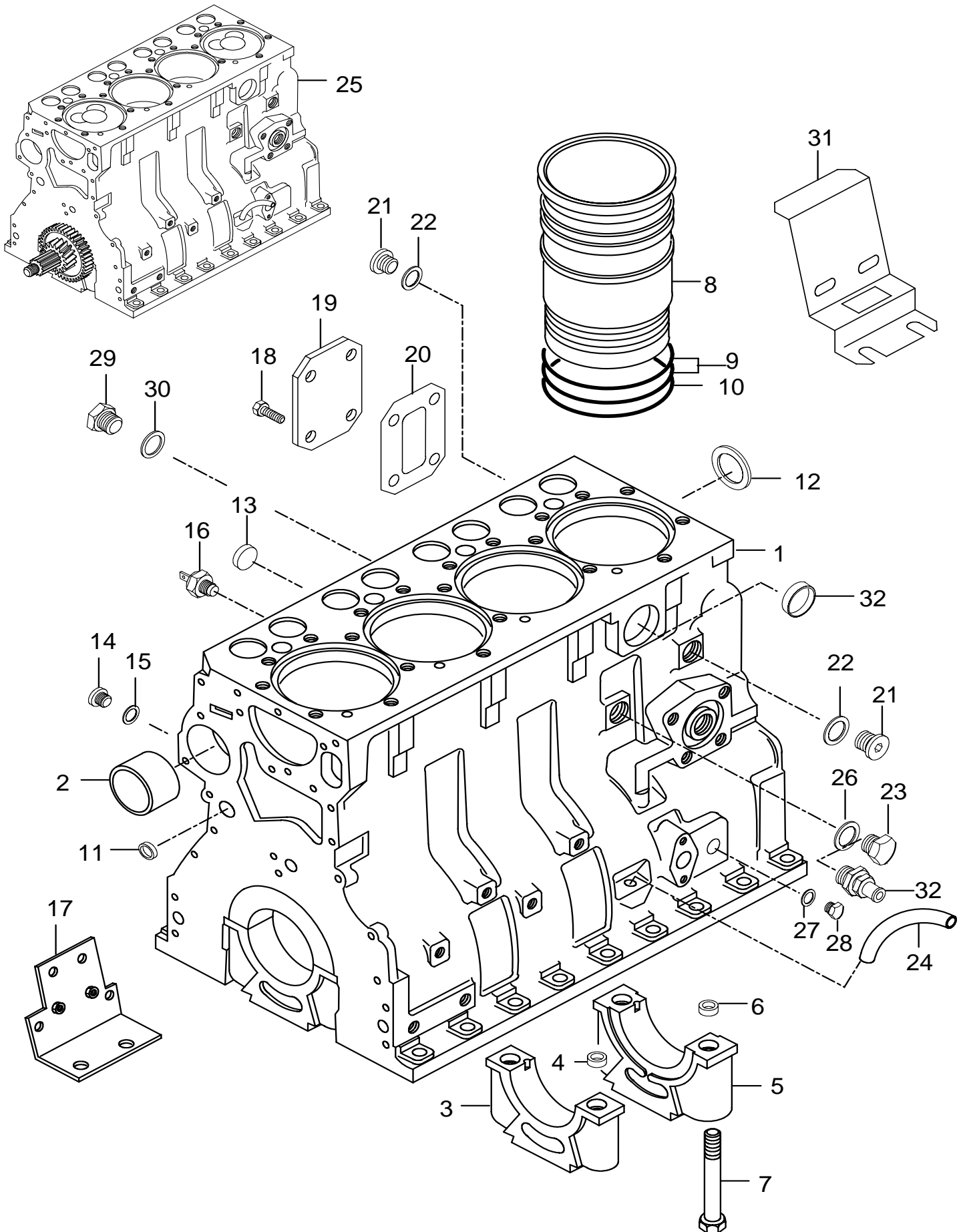
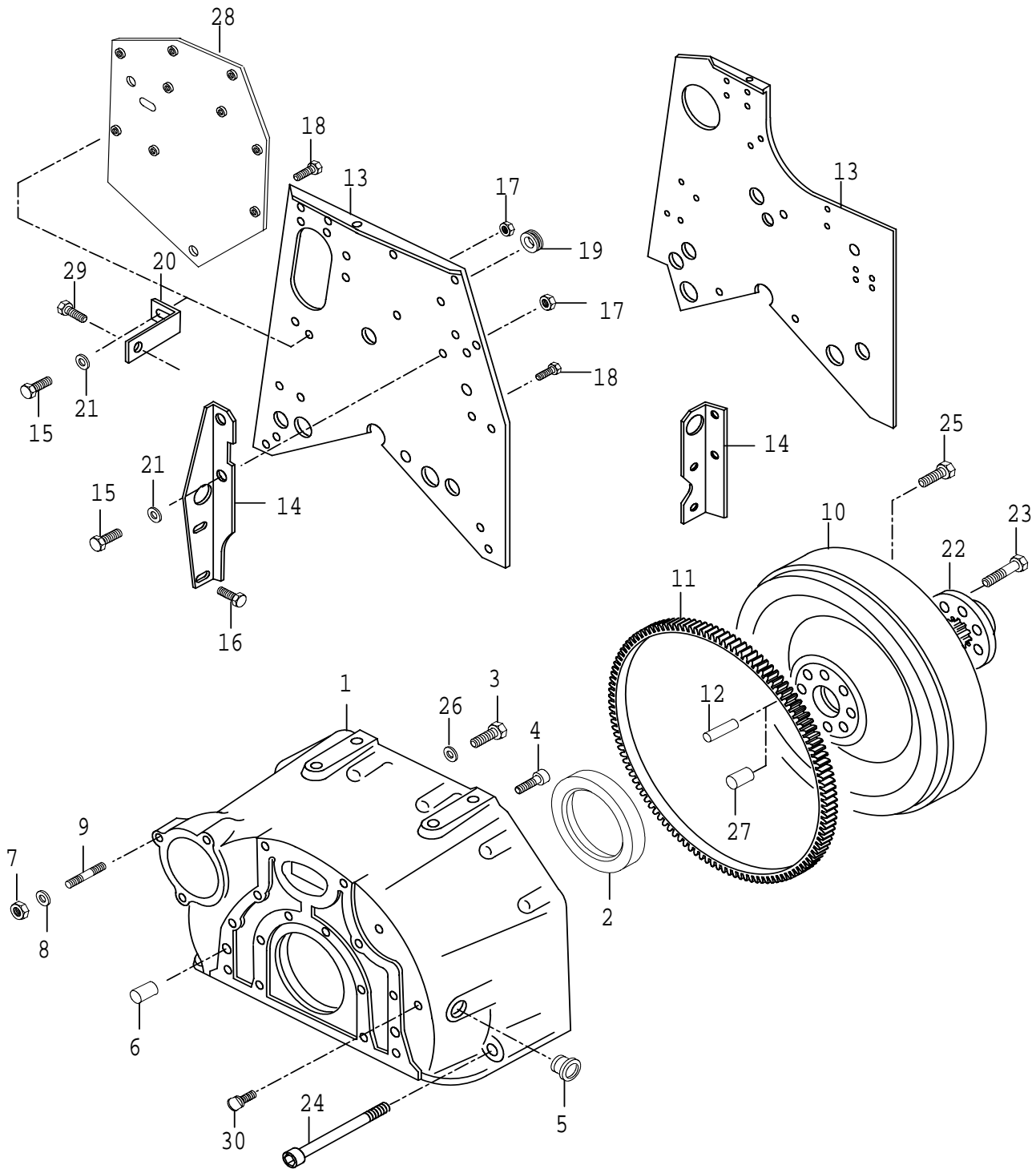
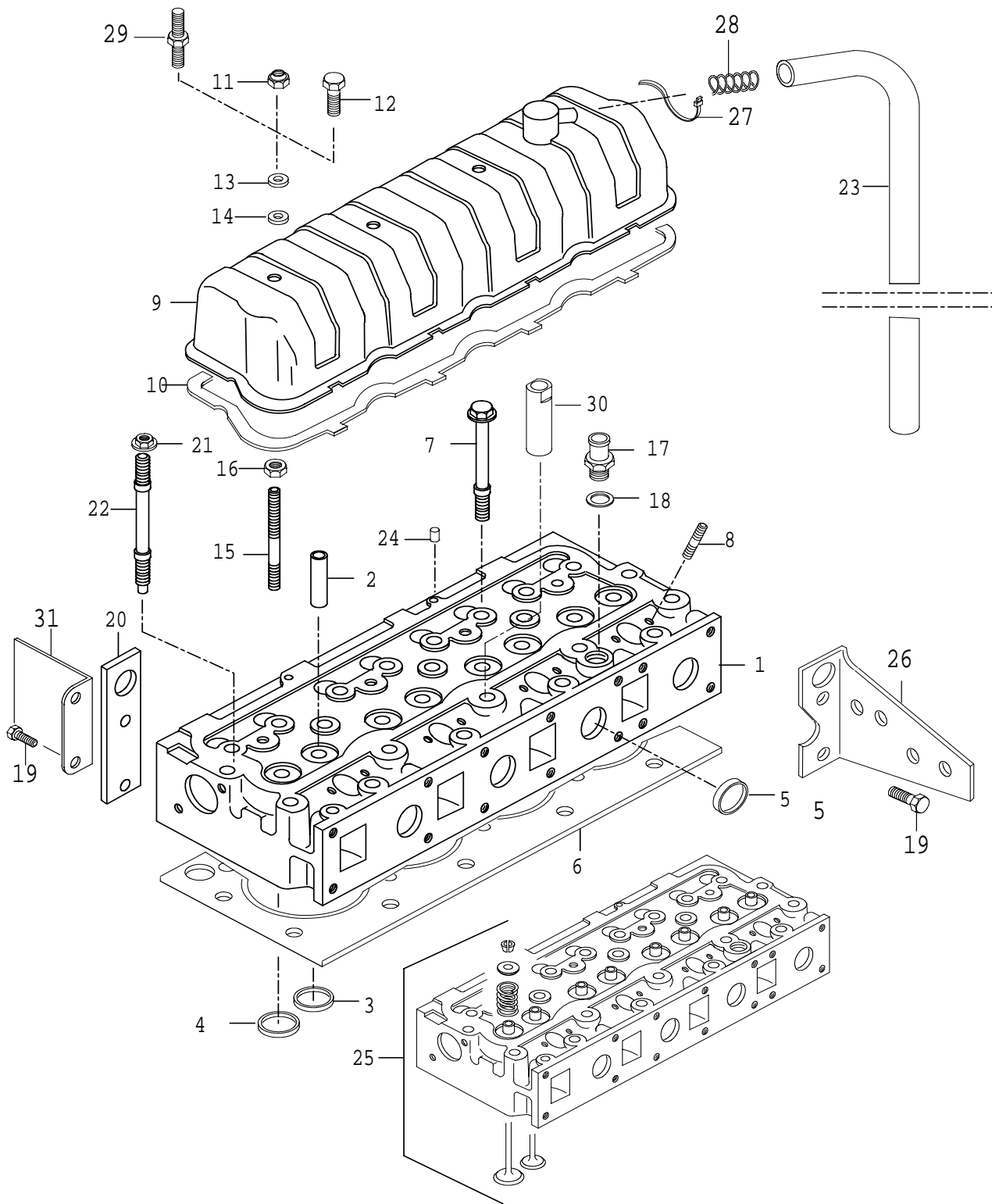


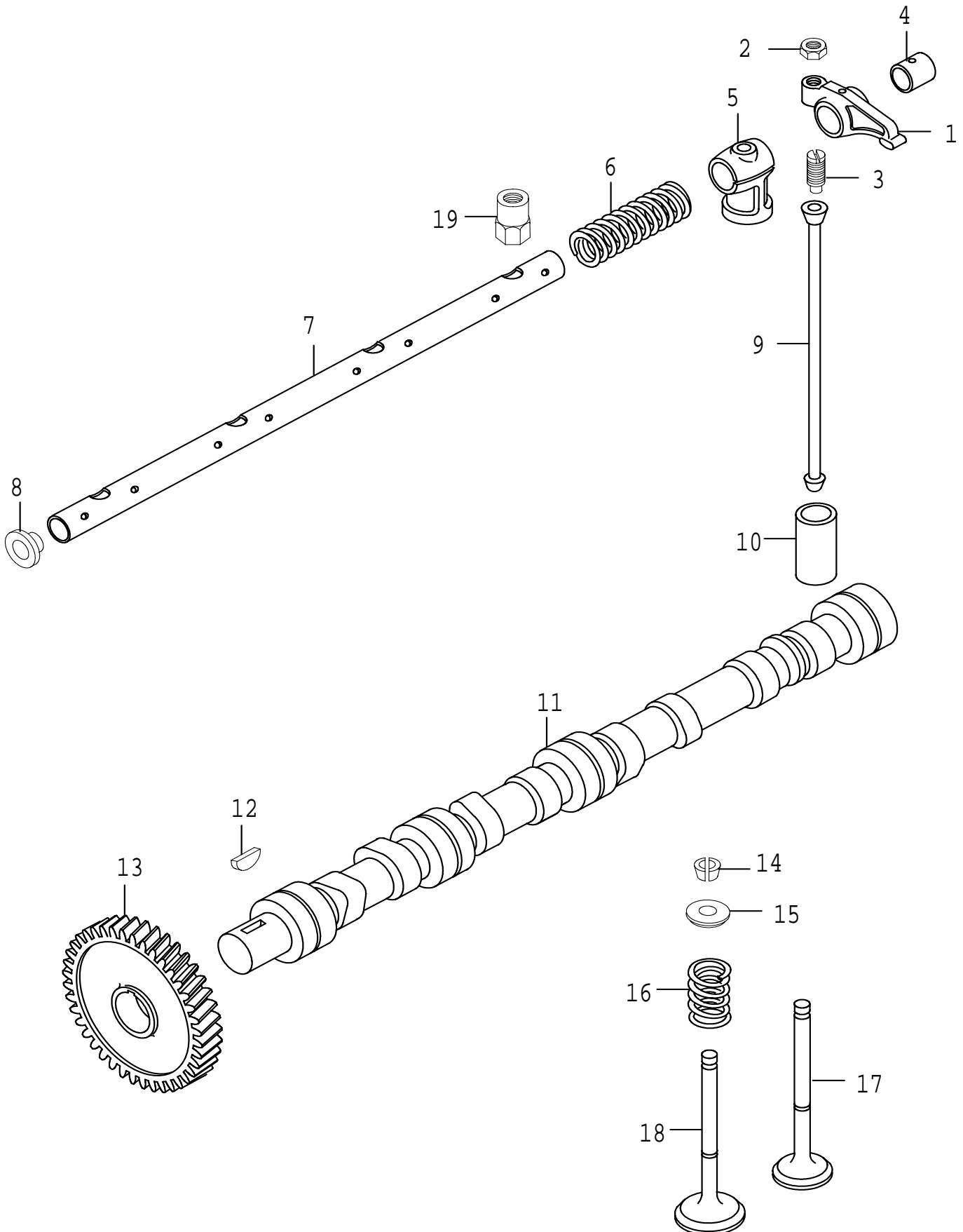
MOOTTORI	MOTOR	ENGINE	MOTOR	MOTEUR	20-01
					21.9.2005 6200, 6300, 6400

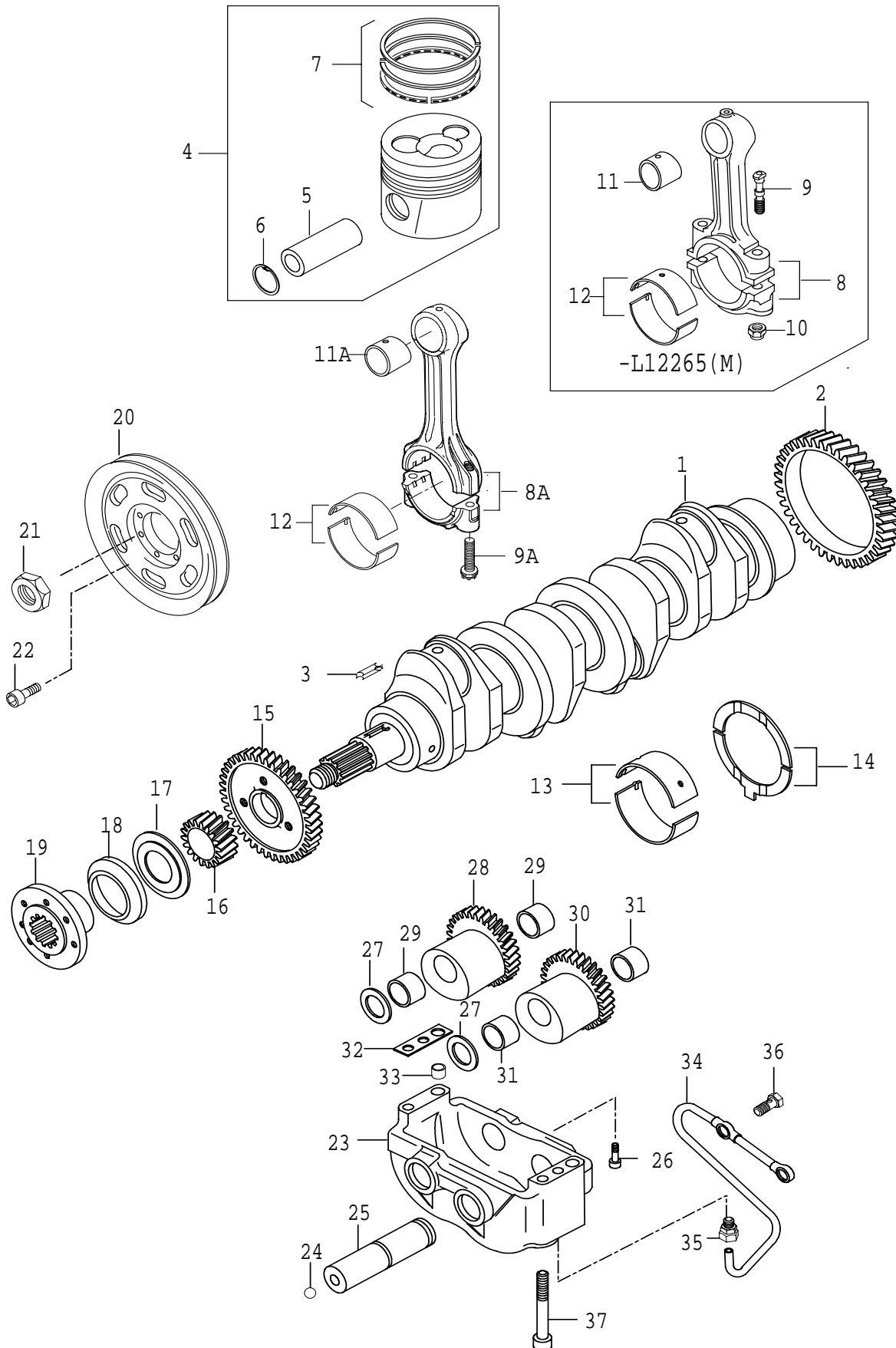
21	MOOTTORI	MOTOR	ENGINE	MOTOR	MOTEUR	
	Sylinteriryhmä	Cylinderblock	Cylinder block	Zylinderblock	Bloc cylindre	03
	Vauhtip. ja kotelo	Svänghjul och kåpa	Flywheel and housing	Schwungrad und gehäuse	Volant et carter	07
	Sylinterinkansi	Cylinderlock	Cylinder head	Zylinderkopf	Culasse	15
	Venttiilikoneisto	Ventilmekanism	Valve mechanism	Ventilmechanismus	Distribution	21
	Kampikoneisto	Vevmekanism	Crankshaft	Kurbelmechanismus	Organes mobiles du moteur	27
	Hammaspyöräkotelo	Transmissionskåpa	Gear housing	Zahnradgehäuse	Carter d'engrenages	31
	Öljysuodin	Öljyfilter	Oil filter	Ölfilter	Filtre a huile	33
	Öljypohja	Öljesump	Oil sump	Ölwanne	Carter d'huile	39
	Ilmansuodin	Luftrenare	Air cleaner	Luftfilter	Purificateur d'air	47
	Imu ja poistosarja	Insugnings-och avgasrör	Intake and exhaust pipe	Ansaug-und auspuffkrümm	Tuyau d'admission et d'echap	57A
	Äänenvaimennin	Ljuddämpare	Muffler	Schalldämpfer	Silencieux	63
	Ahdin	turbokompressor	Turbocharger	Turbolader	Turbocompresseur	71
	Kylmäkäynnistyslaite	Kallstartanordning	Cold-starting device and he	Kaltstartanlage	Dispositif de demarrage a fr	79
22	POLTTONESTEJÄRJESTE	BRÄNSLESYSTEM	FUEL SYSTEM	KRAFTSTOFFSYSTEM	SYSTEME DE CARBURANT	
	Siirtopumppu	Inmatningspump	Feed pump	Förderpumpe	Pompe d'alimentation	03
	Polttoainesuodin	Bränslefilter	Fuel filter	Kraftstoff-filter	Filtre a carburant	15.1
	Polttoaineputket	Bränslerör	Fuel pipes	Kraftstoffrohr	Canalisations de carburant	29
	Ruiskutuspumppu	Insprutningspump	Injection pump	Einspritzpumpe	Pompe a injection	35A.1
	Nopeusvivusto	Hastighetsreglage	Speed levers	Geschwindigkeitsgestänge	Leviers de vitesses	49
23	JÄÄHDYTYSJÄRJESTELM	KYLSYSTEM	COOLING SYSTEM	KÜHLSYSTEM	CIRCUIT REFRROIDISSEMENT	
	Jäähdytin	Kylare	Radiator	Kühler	Radiateur	01
	Jäähdytyspumppu	Kylvätskepump	Coolant pump	Kühlerpumpe	Pompe a eau	09A
28	TIIVISTESARJAT	PACKNINGSSATSER	GASKET SETS	DICHTUNGSSATZE	JEUX DE JOINTS	
	Tiivistesarjat	Packningssatser	Gasket sets	Dichtungssatze	Jeux de joints	03
	Moottorin korjauspaketti	Motor reparationssats	Engine repair kit	Reparatursatz für motor	Kit de reparation du moteur	13
	Sumuttimen asetuslevy	Inställn.platta för insprutare	Adjusting plate for injector	Einstellplatte für zerstäuber	Plaque de reglage pour inje	17
29	LISÄVARUSTEET	EXTRA UTRUSTNINGAR	OPTIONAL EQUIPMENT	EXTRAZUBEHÖR	EQUIPEMENT OPTIONNEL	
	Esisuodin	Förfilter	Prefilter	Vorfilter	Pré-filtre	01
	Kompressori	Kompressor	Compressor	Kompreßor	Compresseur	03
	Katalyssaattori	Katalysator	Catalyzer	Katalysator	Catalyse	15
	Pilaripakoputki	Pelare avgasrör	Pillar exhaust pipe	Auspuff an Kabinen wand	Tuyau d'échapp. de pilier	17

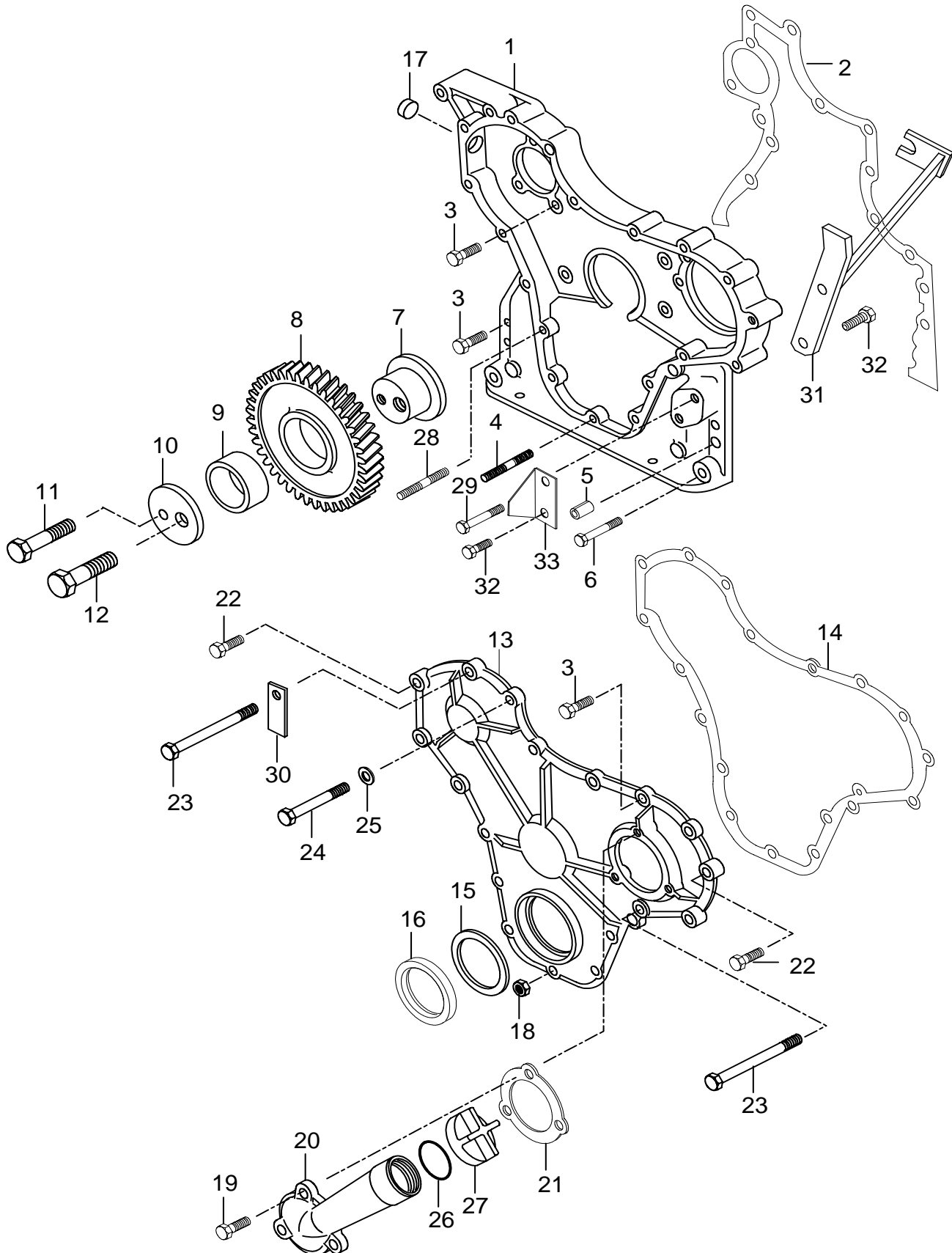


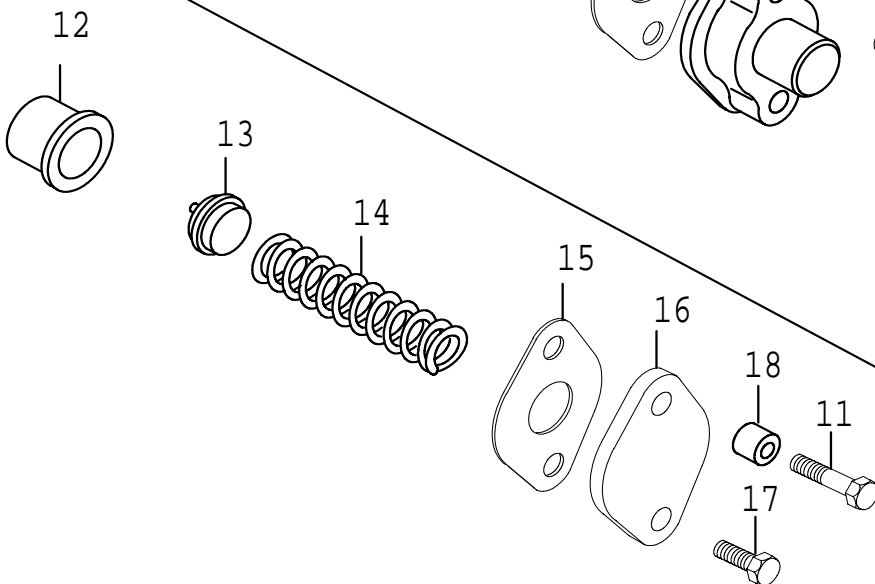
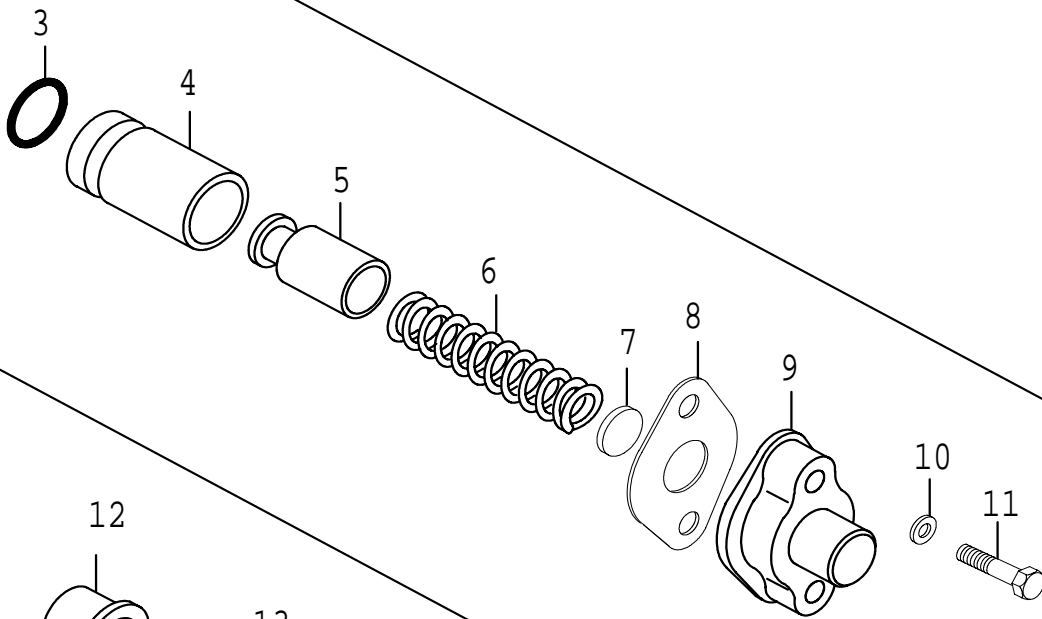
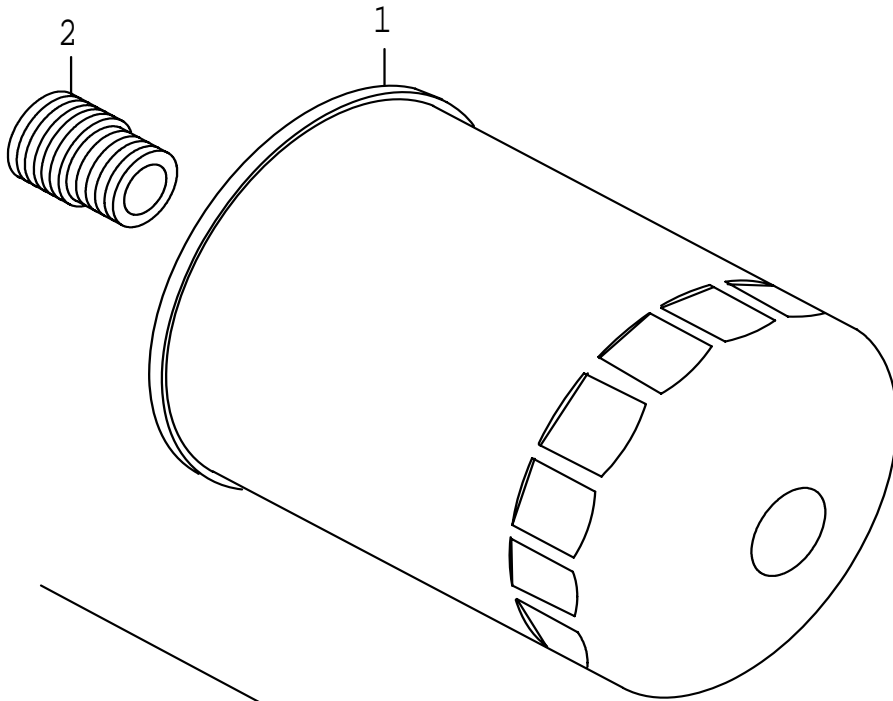


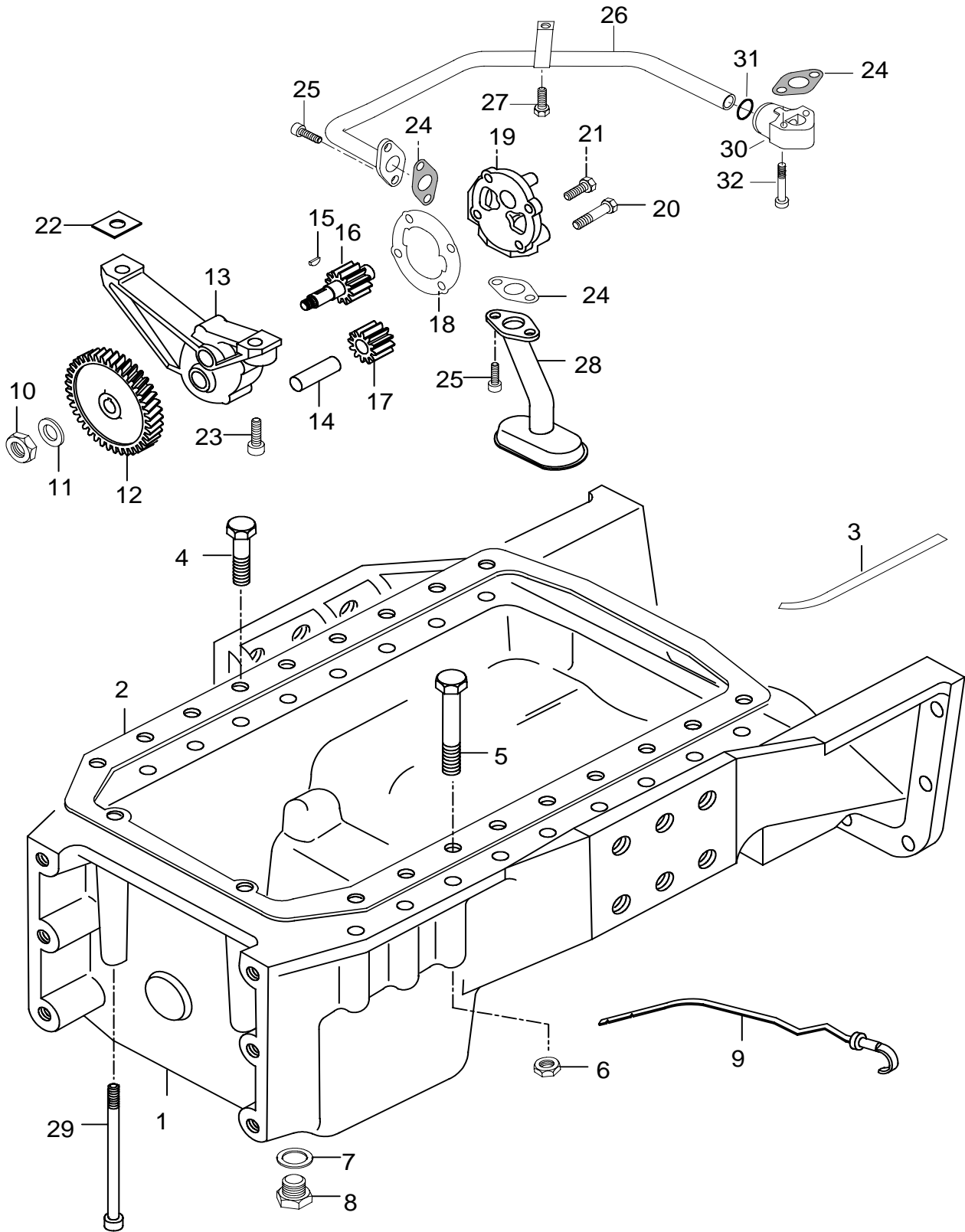


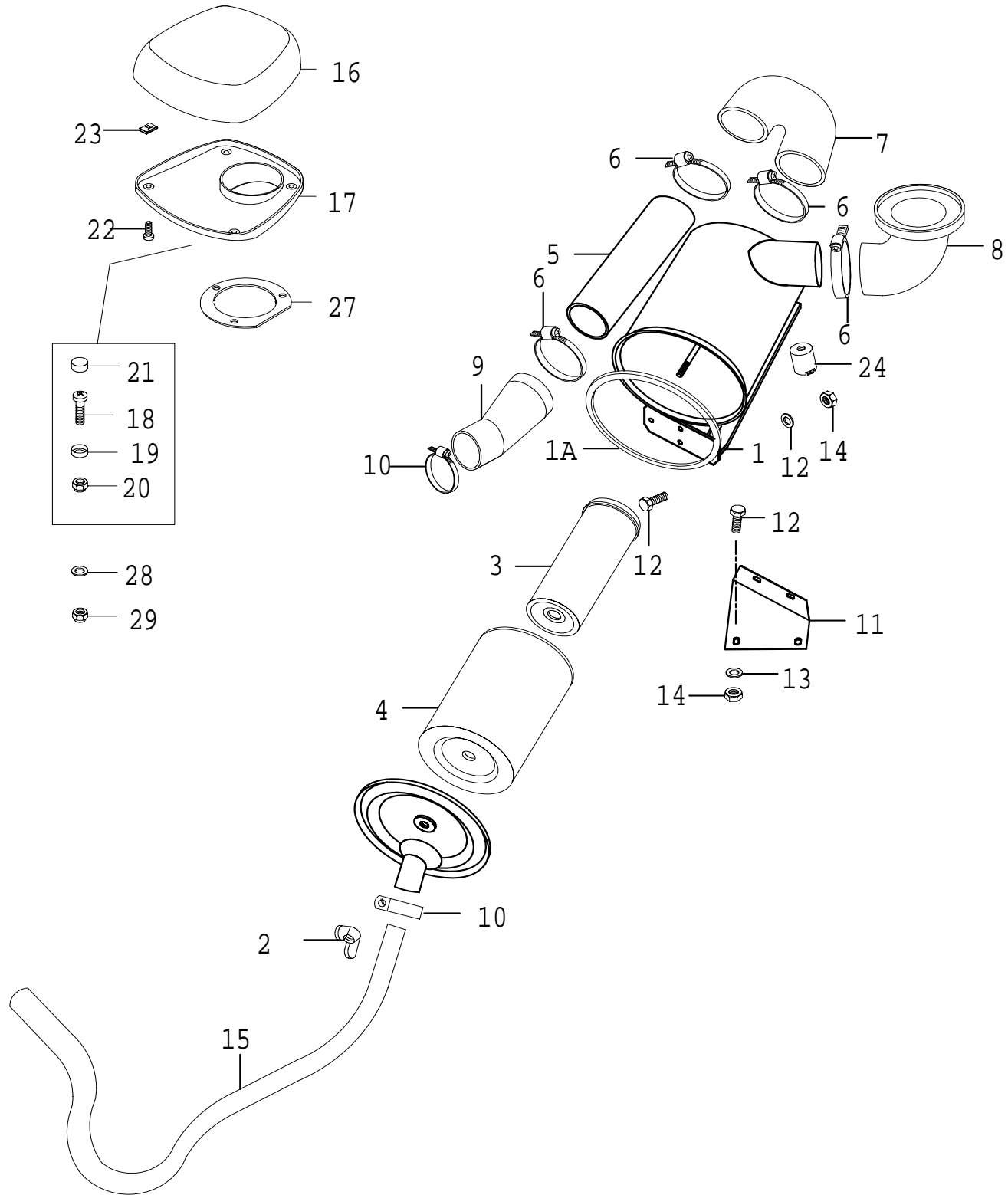




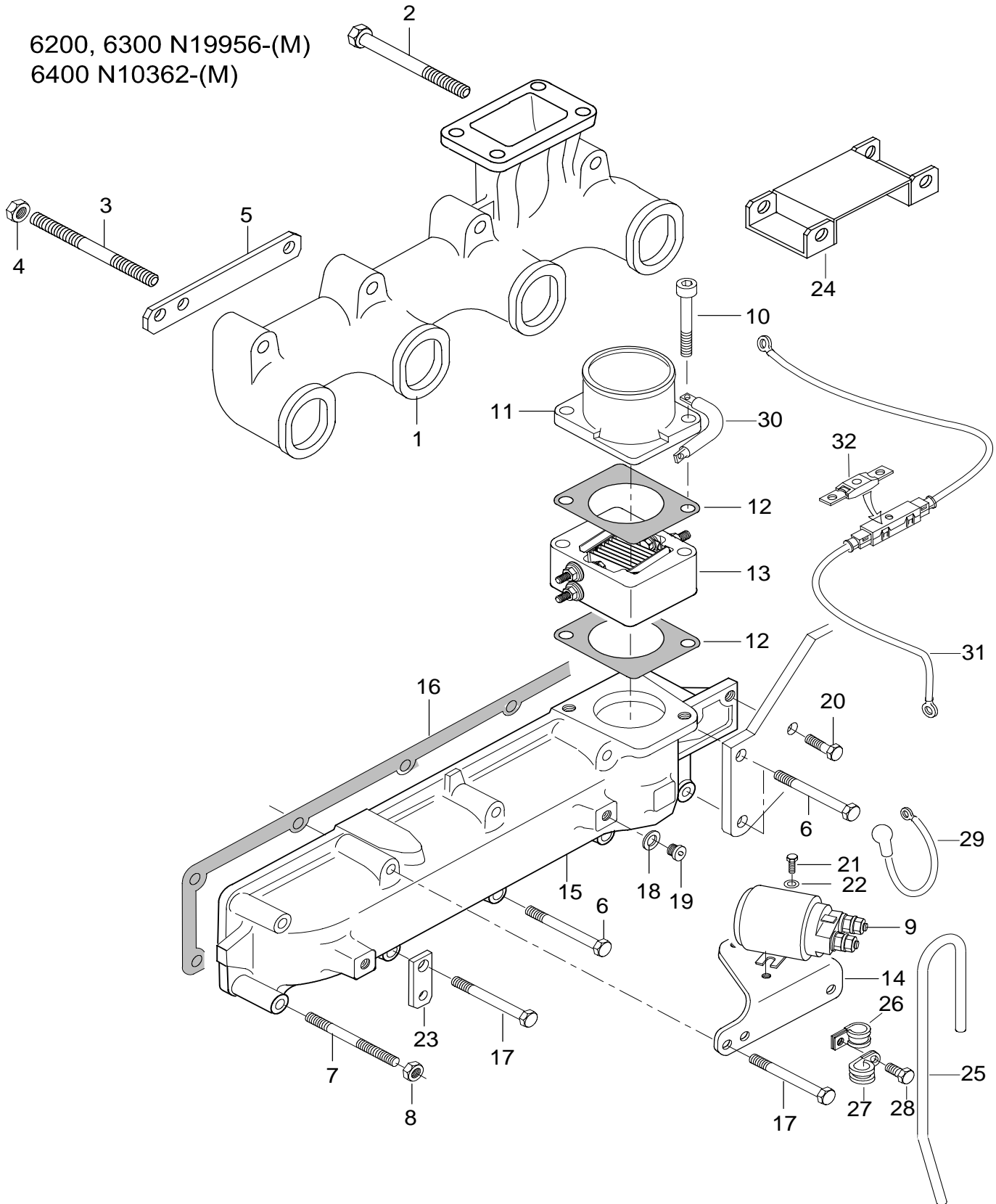


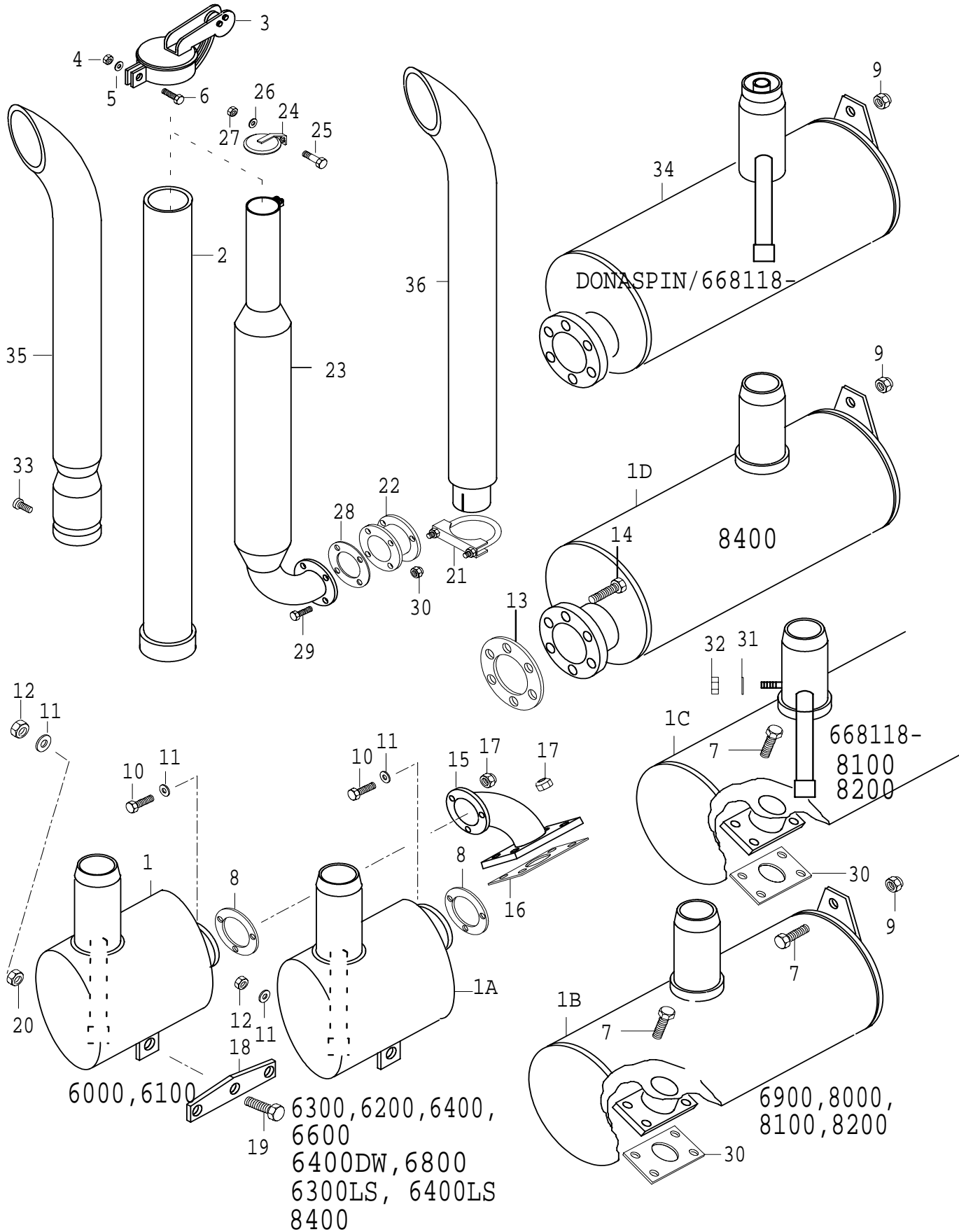


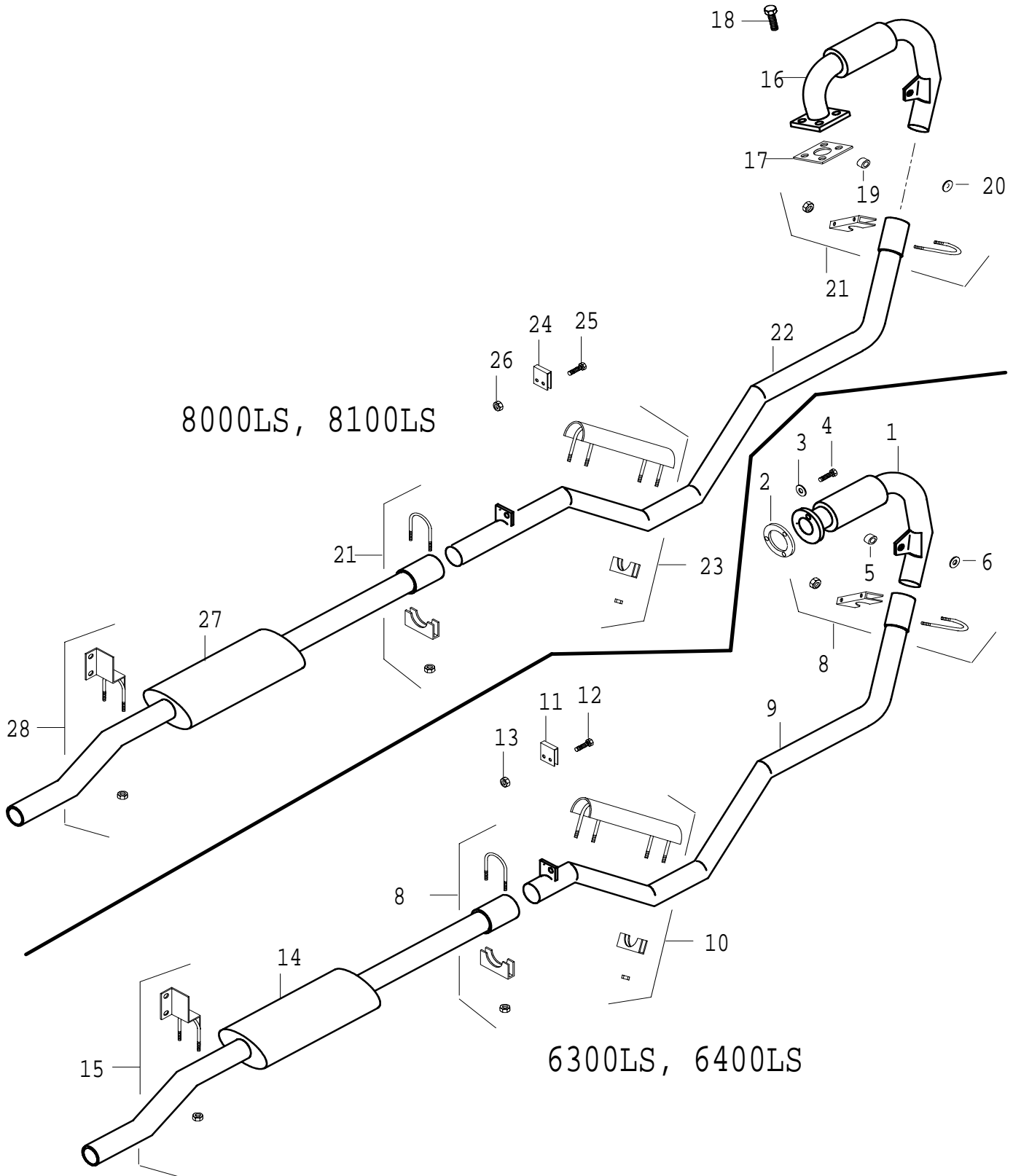


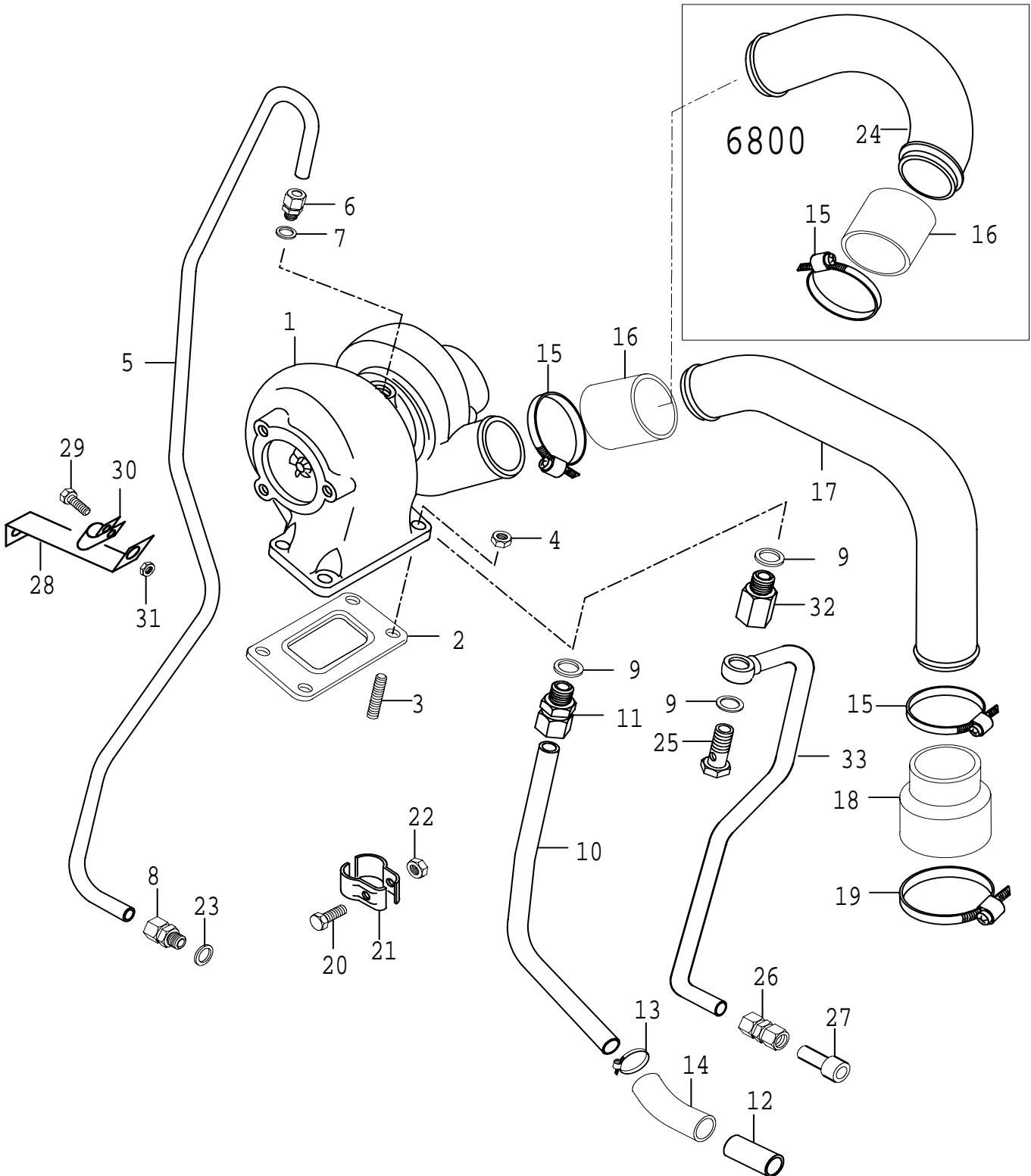


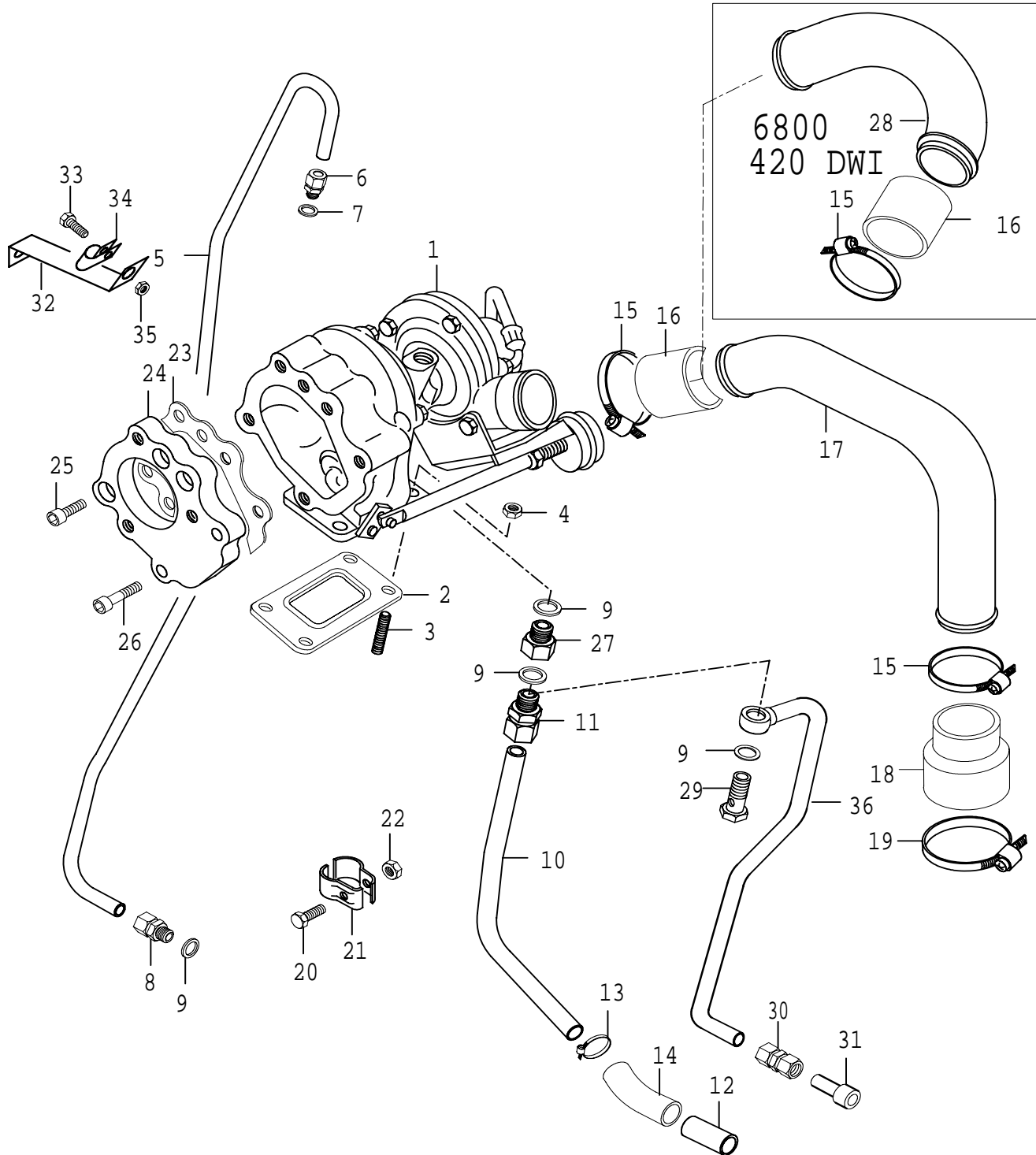
6200, 6300 N19956-(M)
6400 N10362-(M)



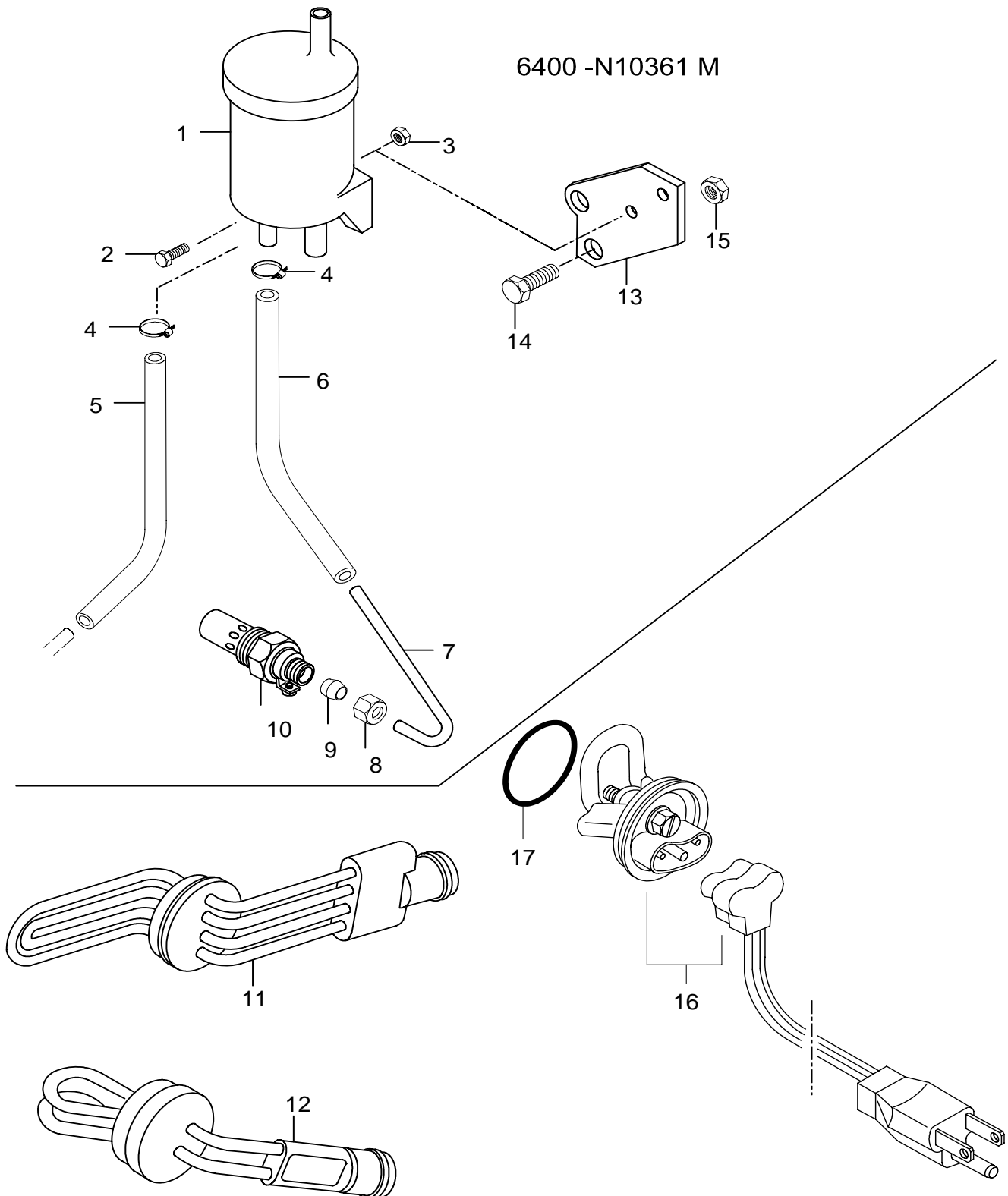


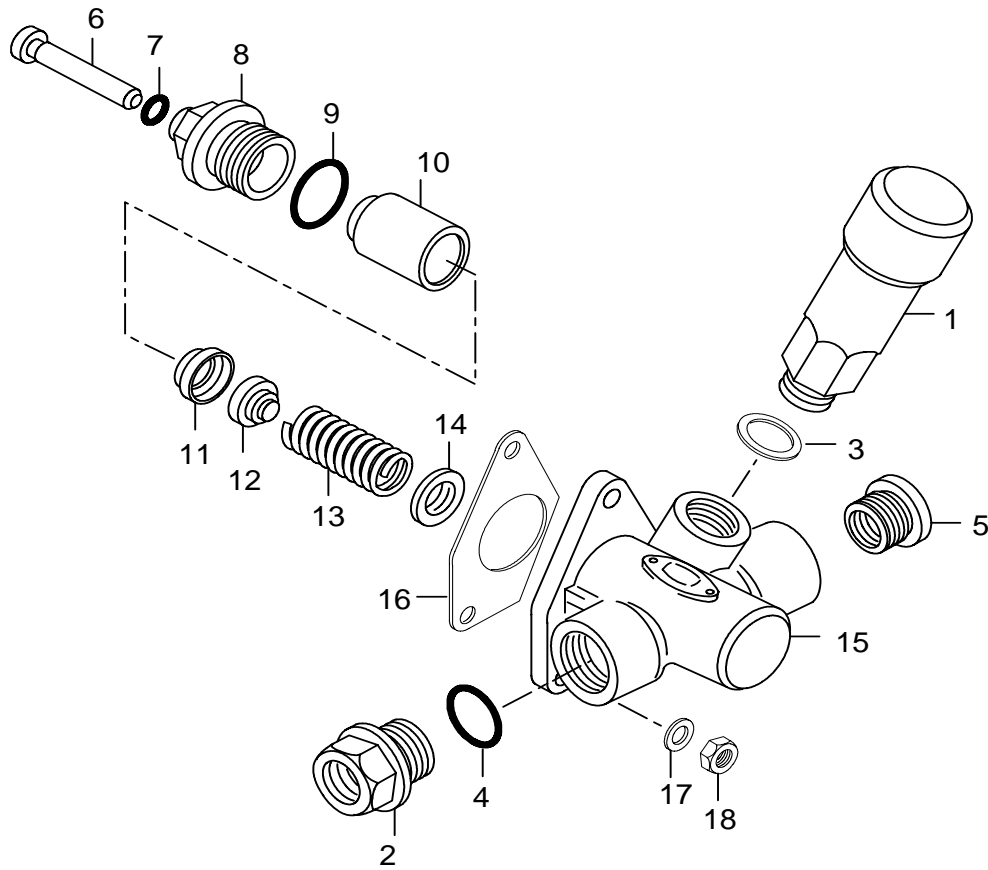






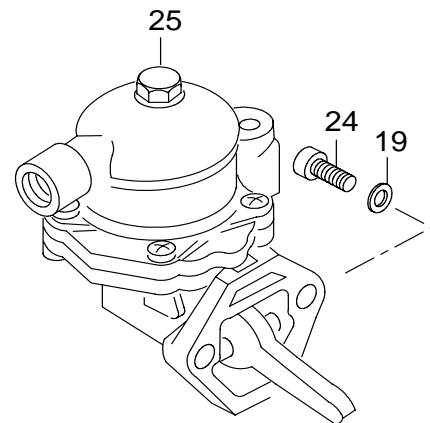
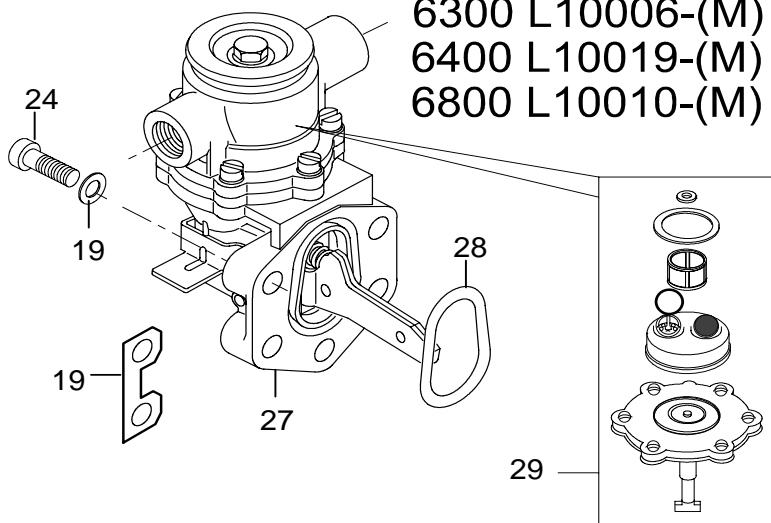
6400 -N10361 M



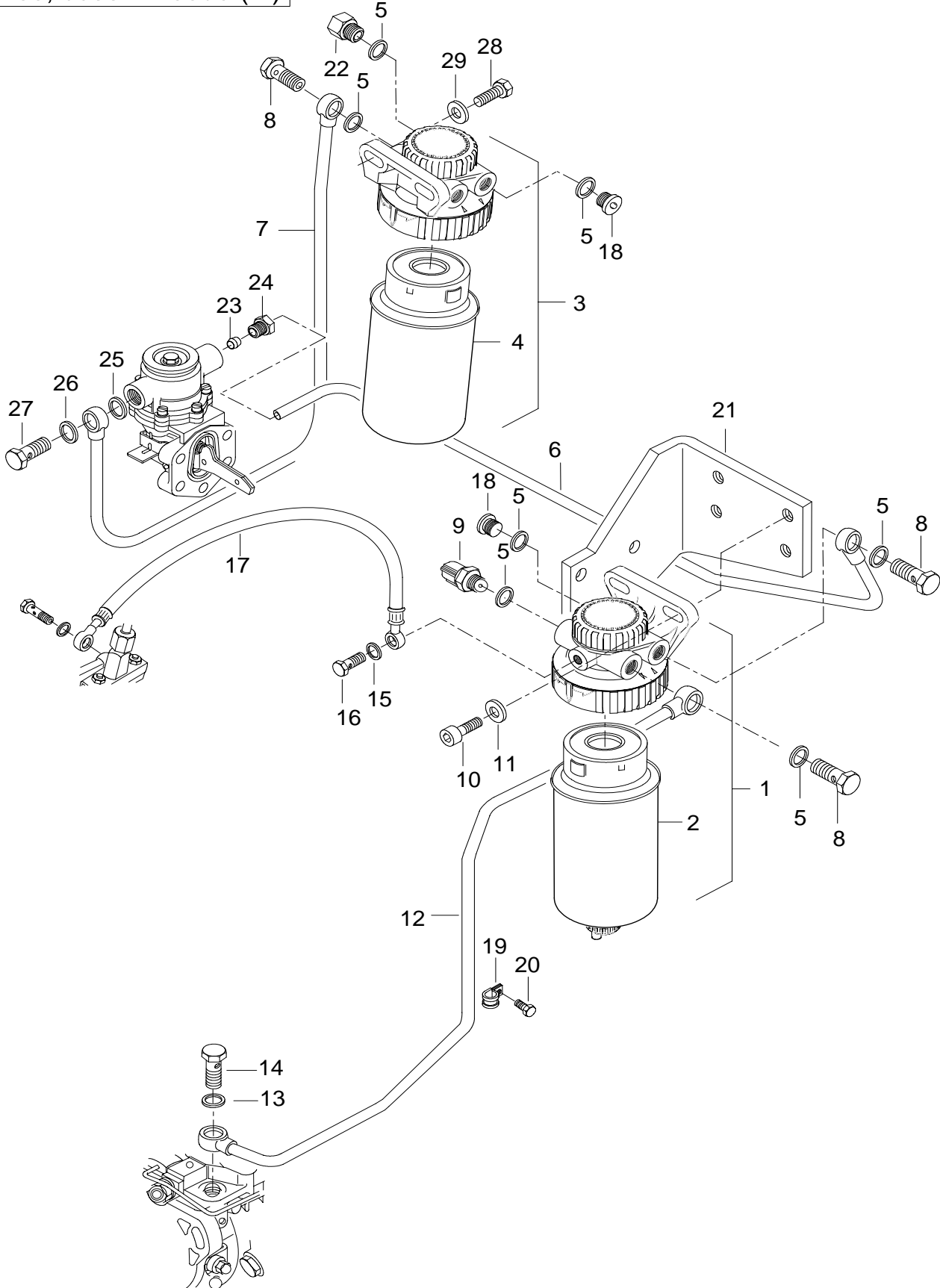


6200, 6900, 6300
(8000 ROTARY)

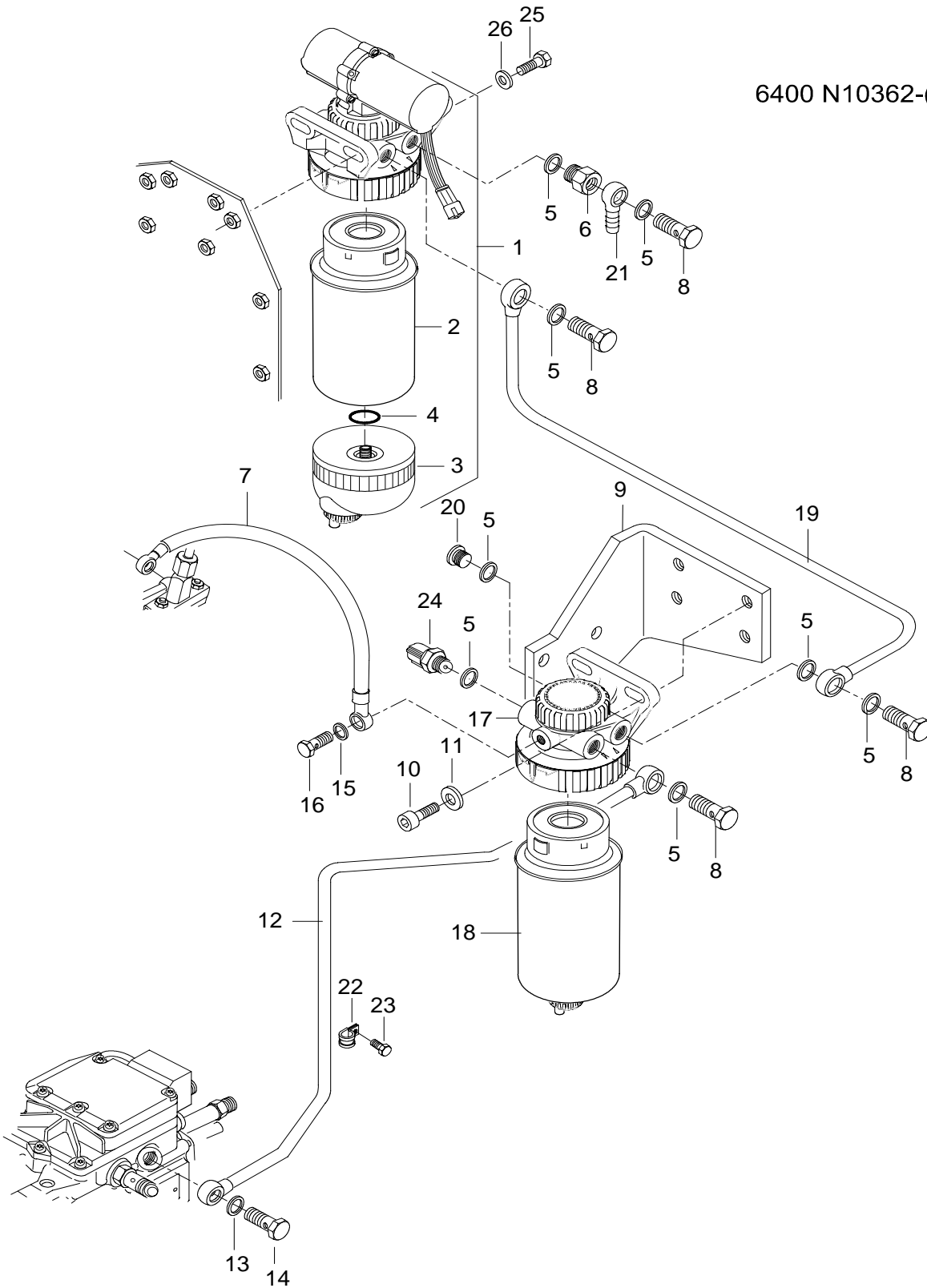
6300 L10006-(M)
6400 L10019-(M)
6800 L10010-(M)

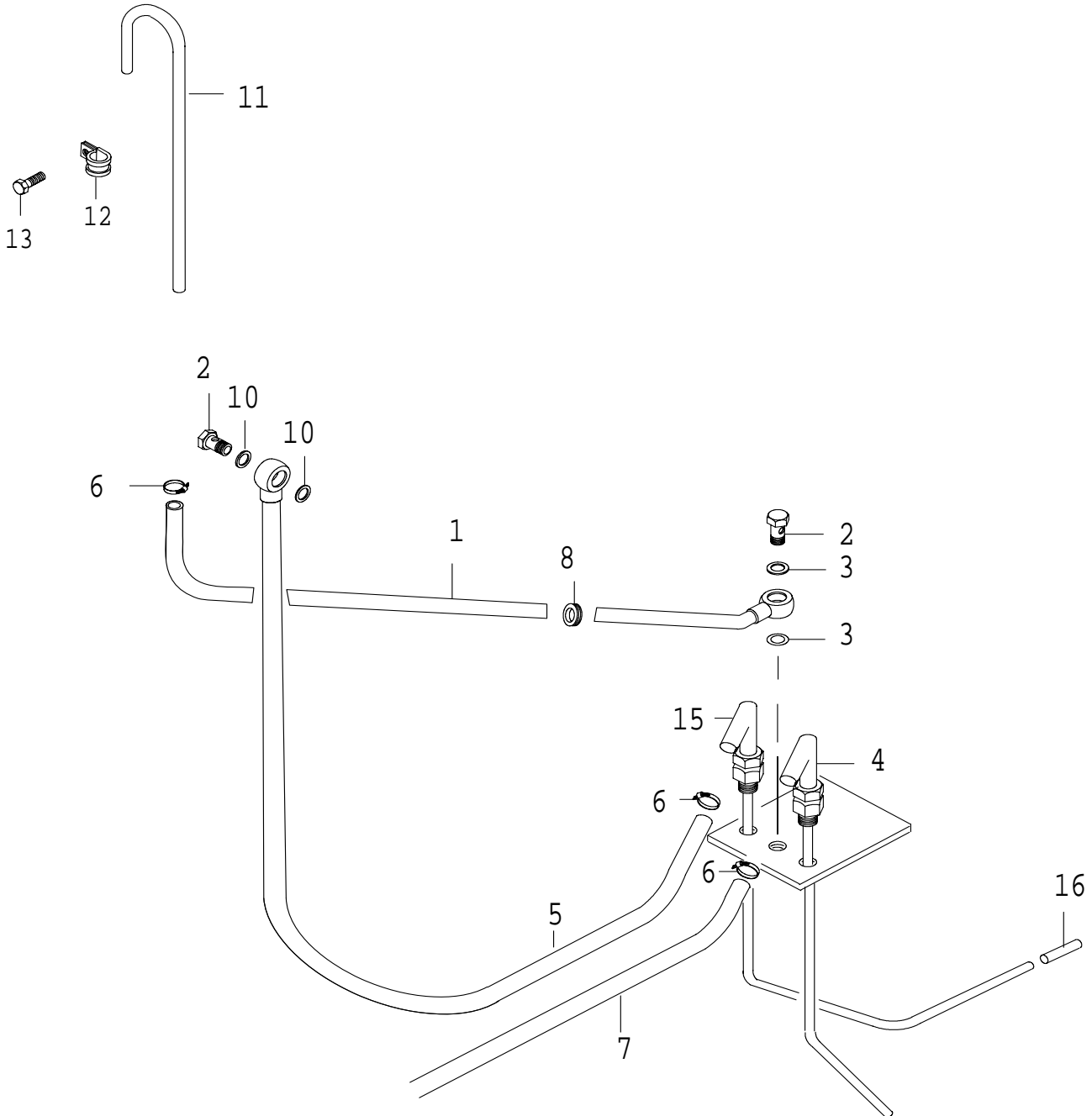


6200, 6300 N19956-(M)

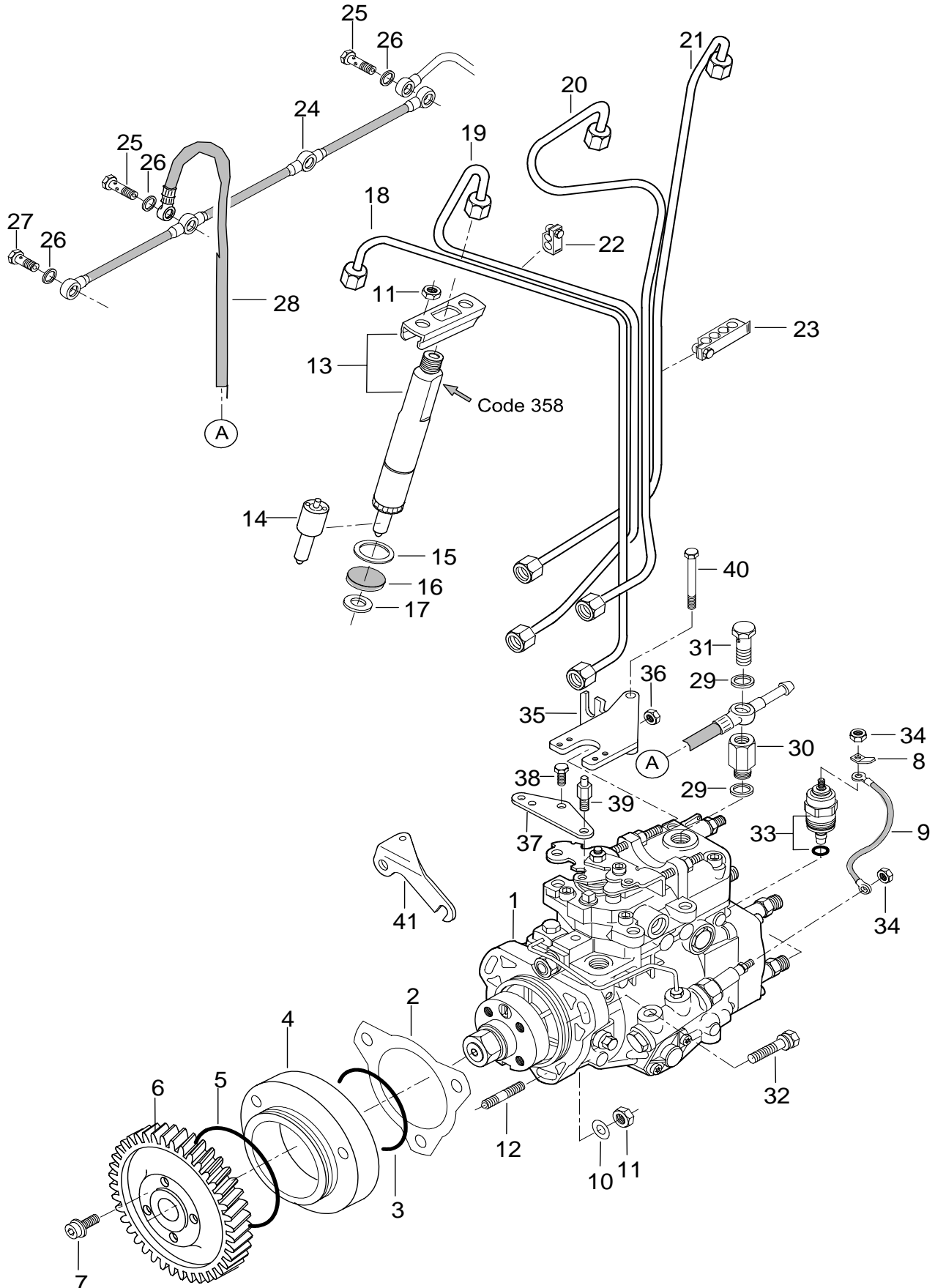


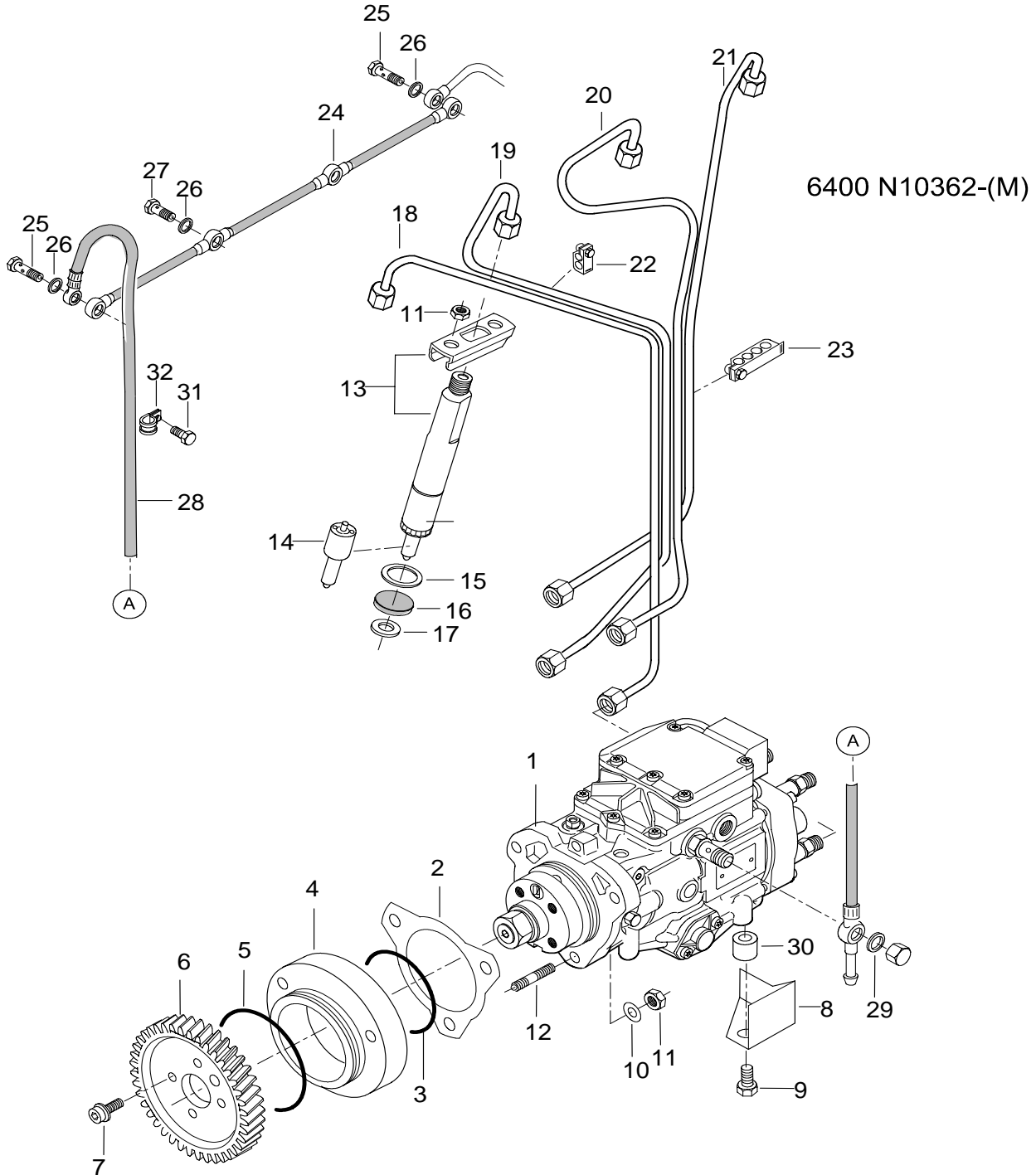
6400 N10362-(M)

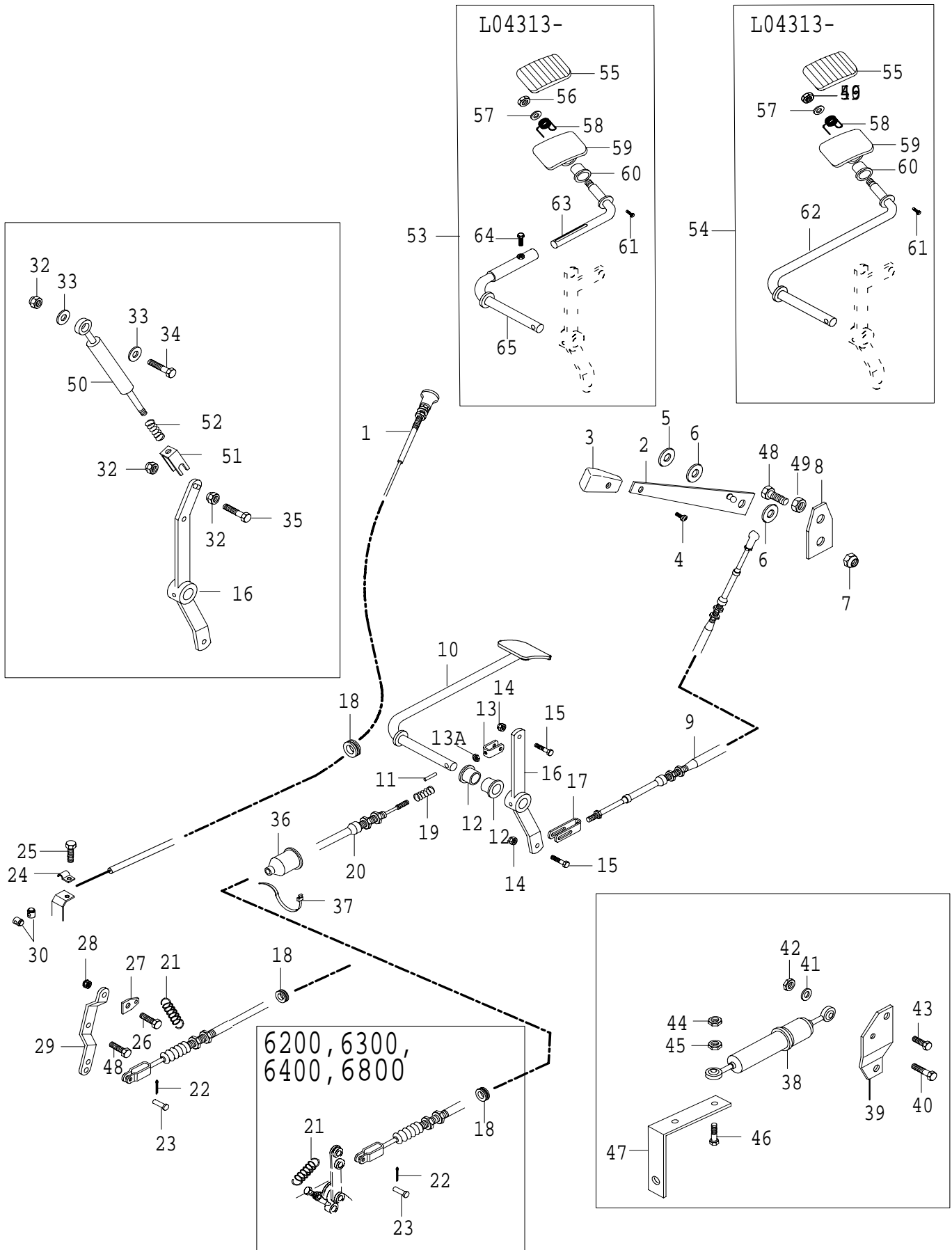


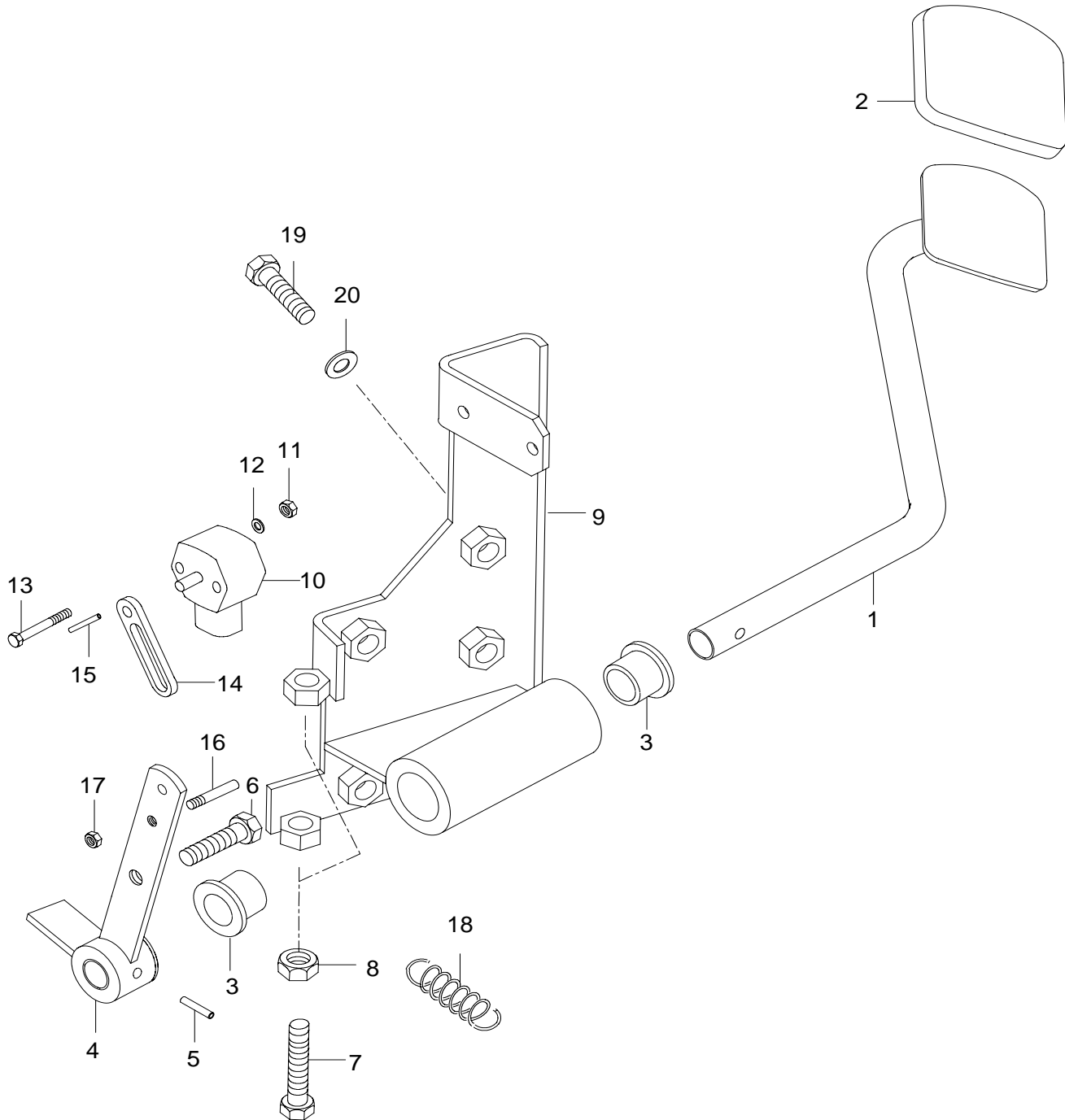


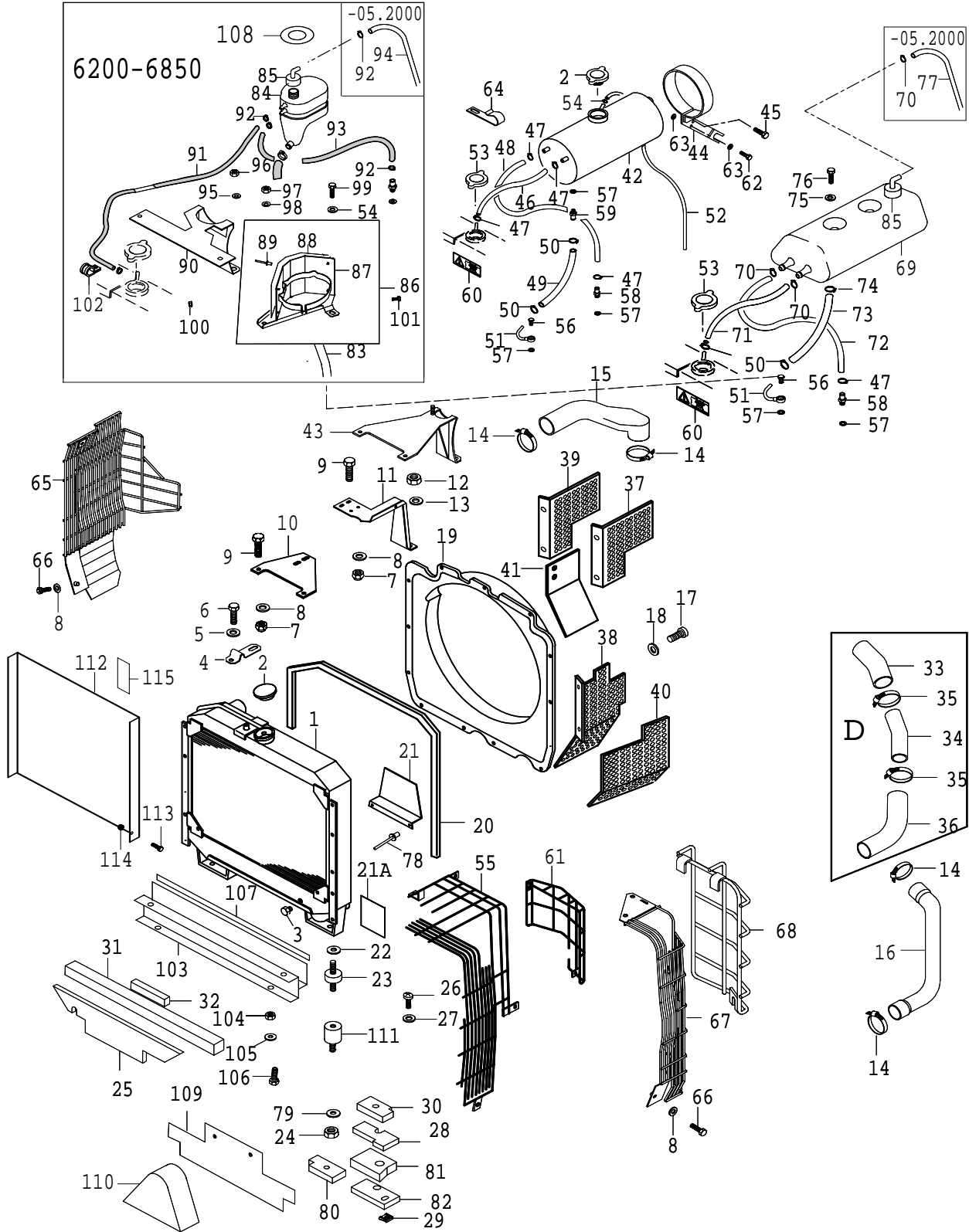
6200, 6300 N19956-(M)





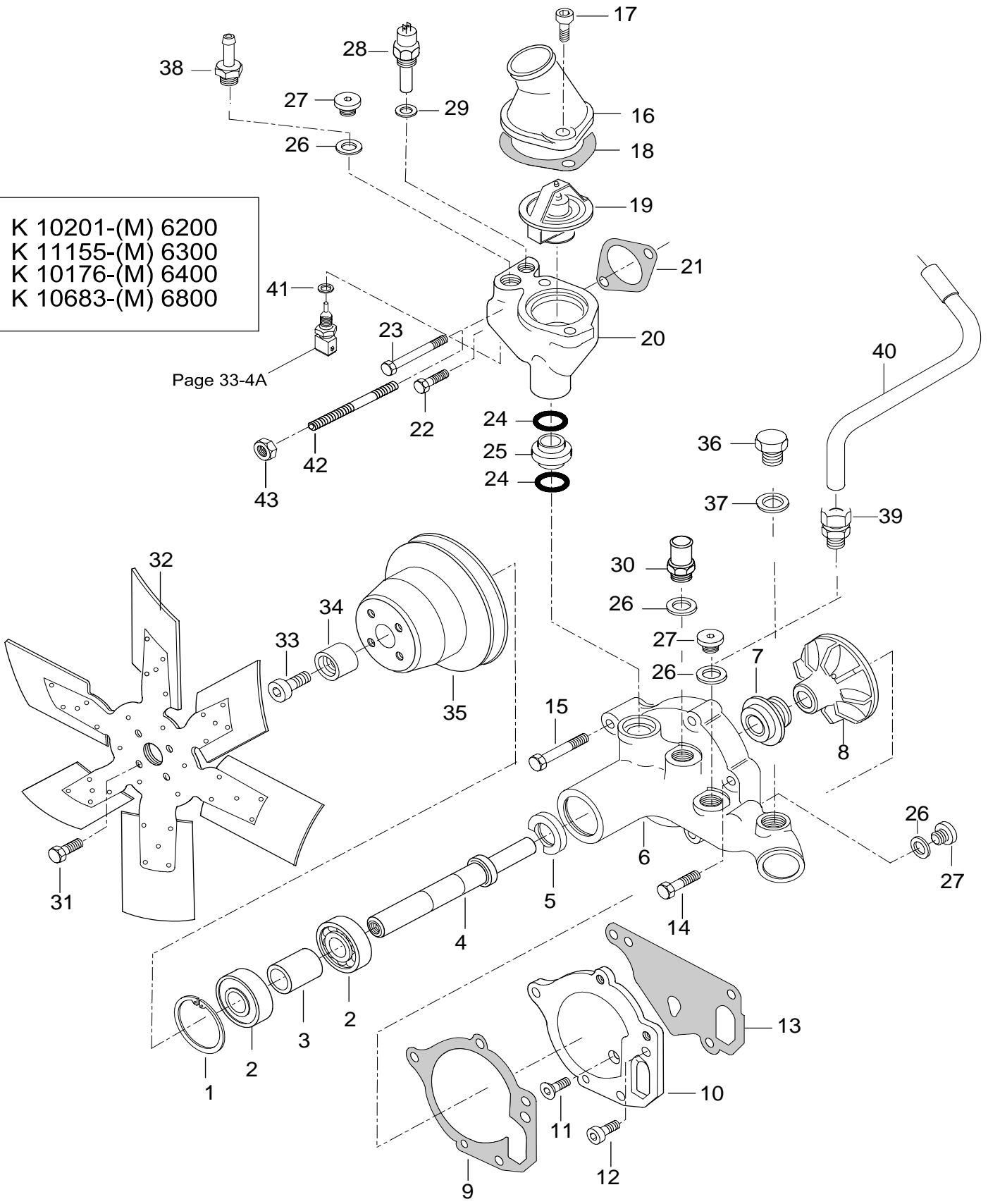




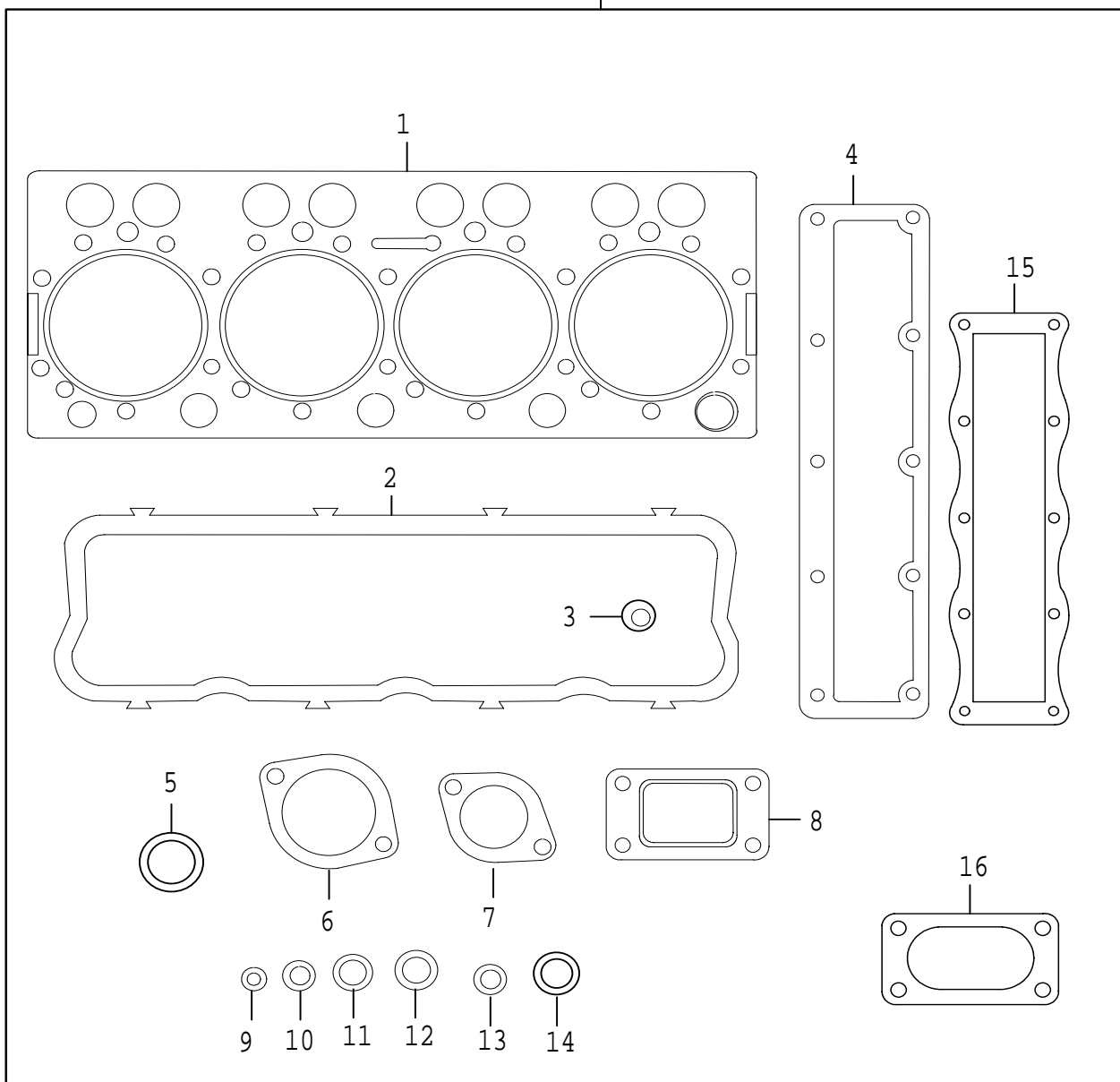


K 10201-(M) 6200
K 11155-(M) 6300
K 10176-(M) 6400
K 10683-(M) 6800

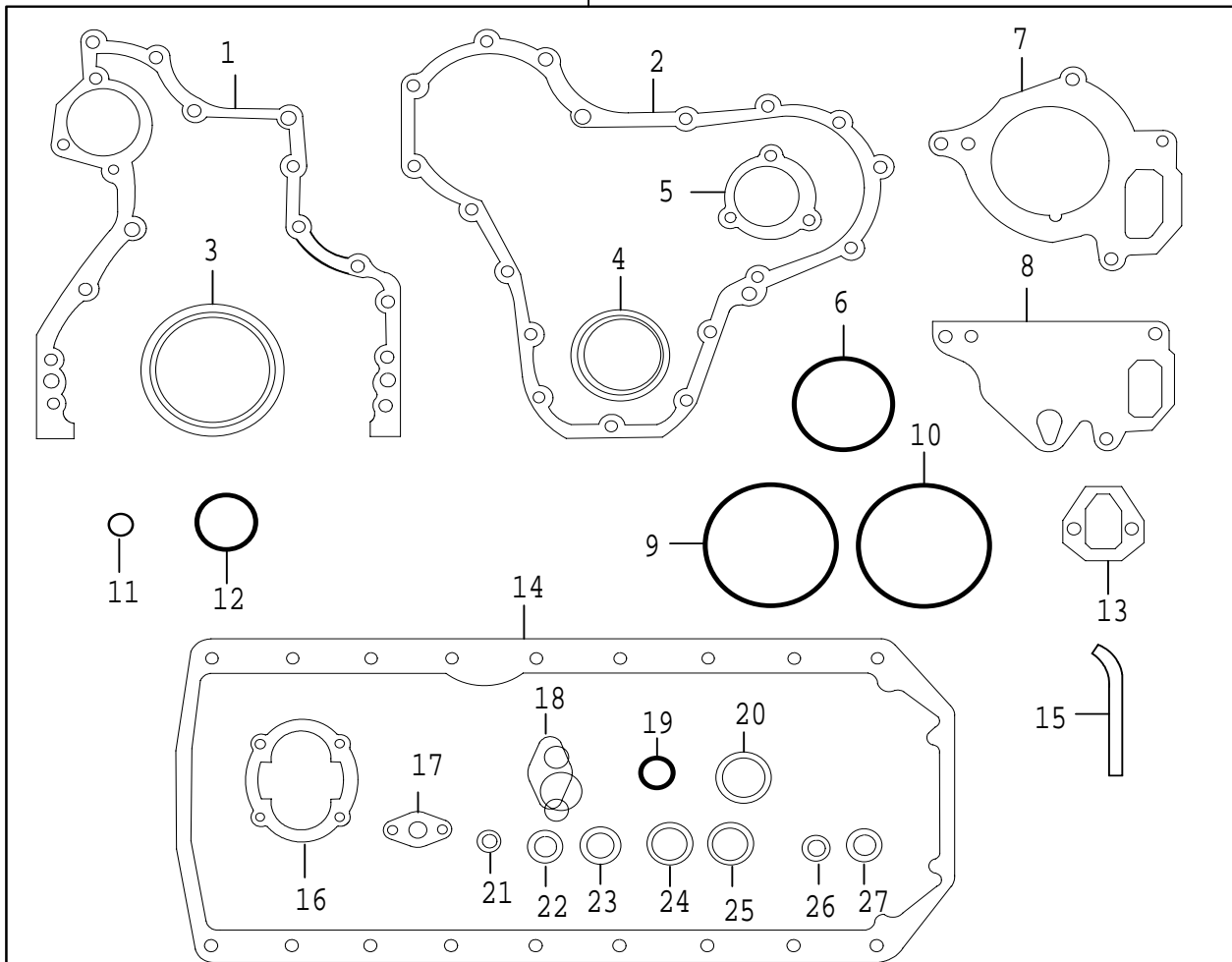
Page 33-4A



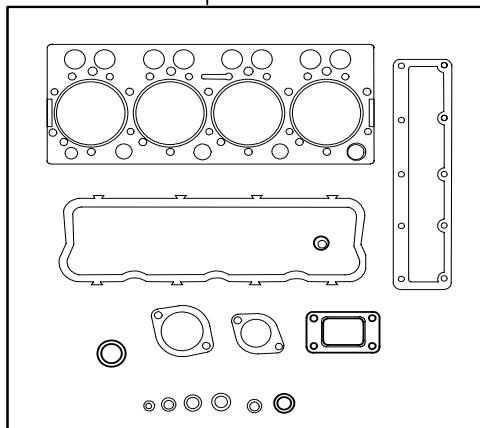
8367 40280



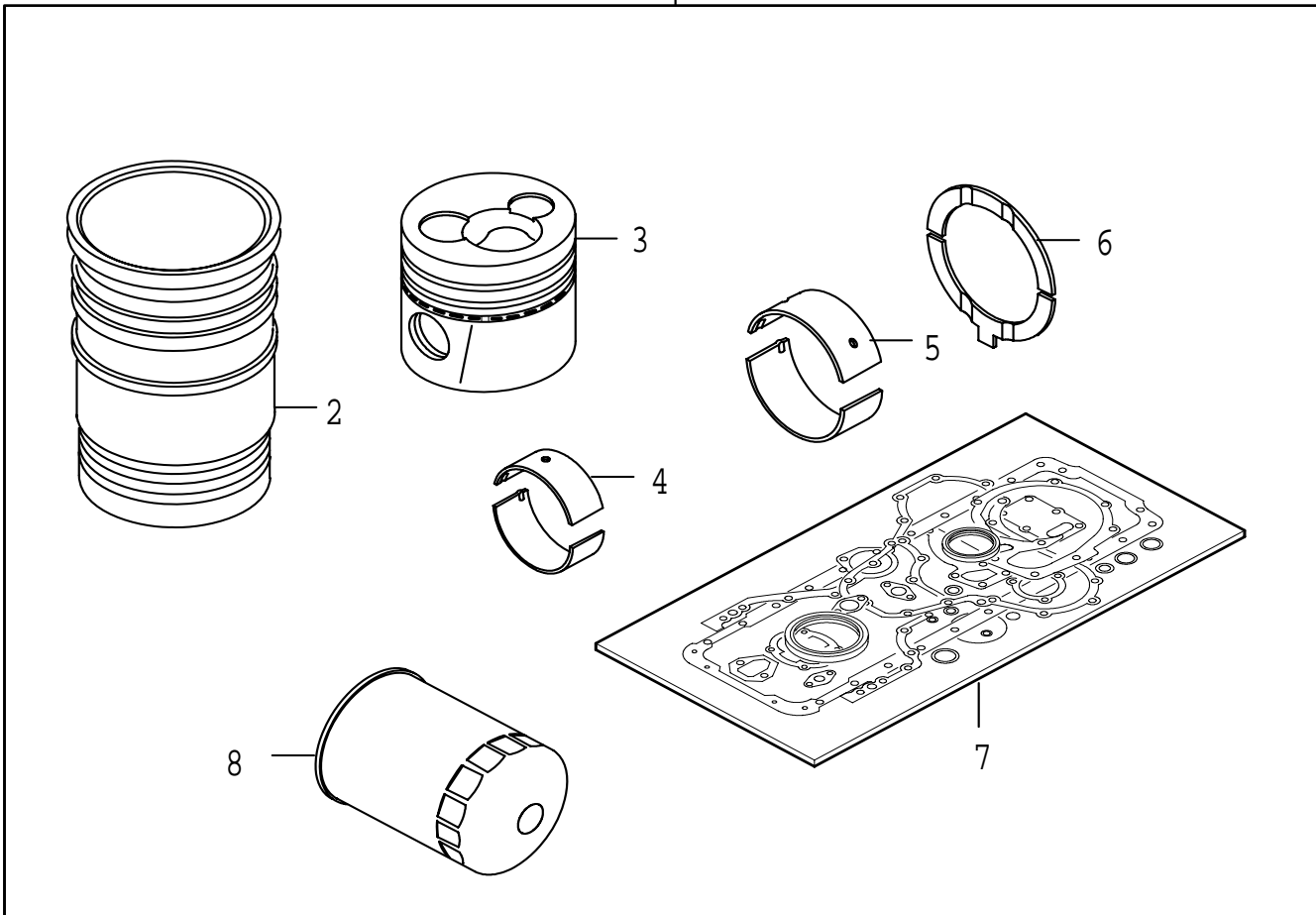
8367 40281

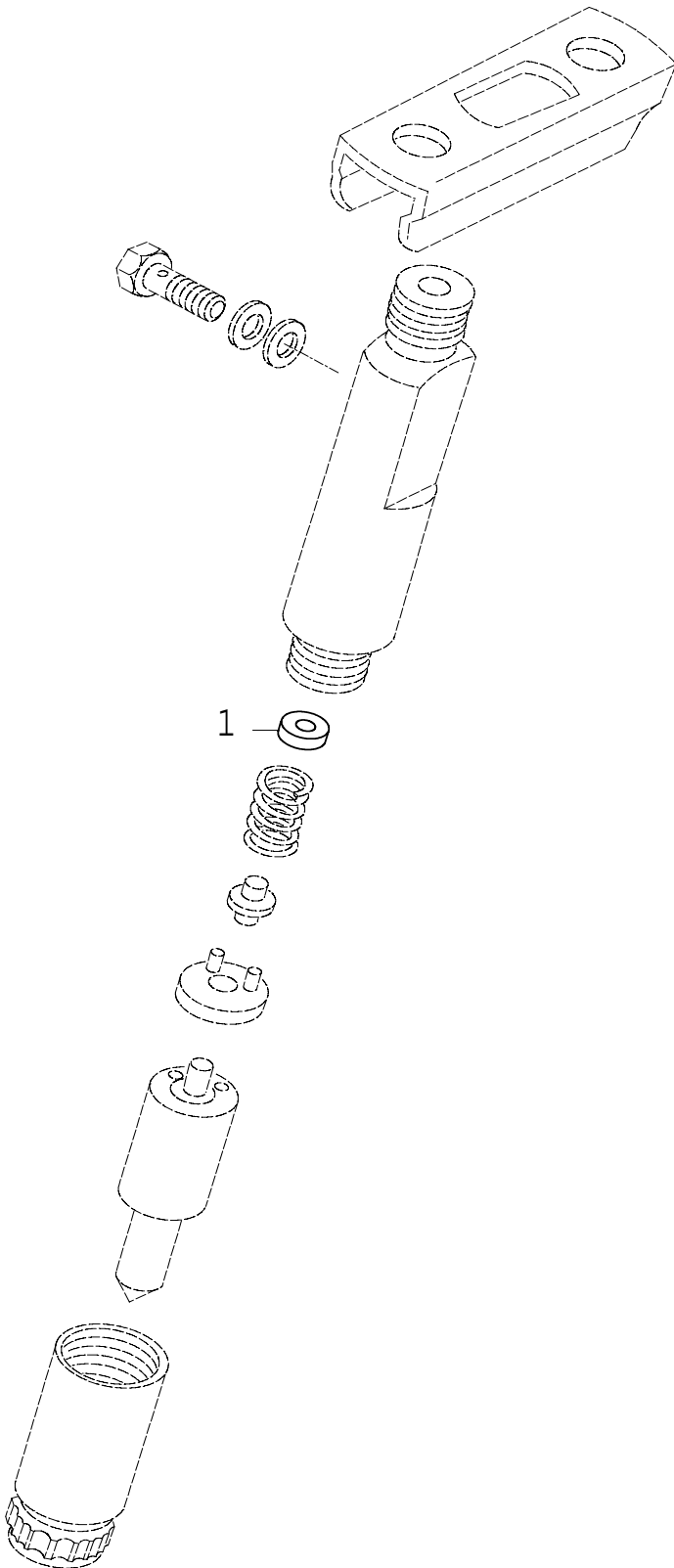


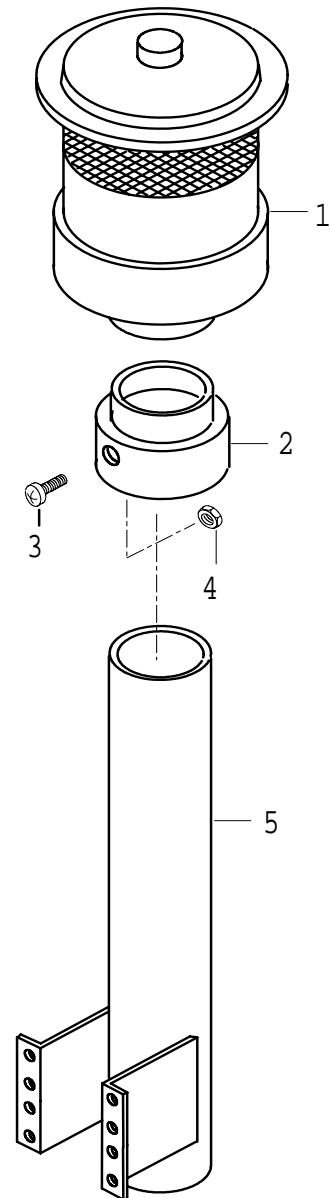
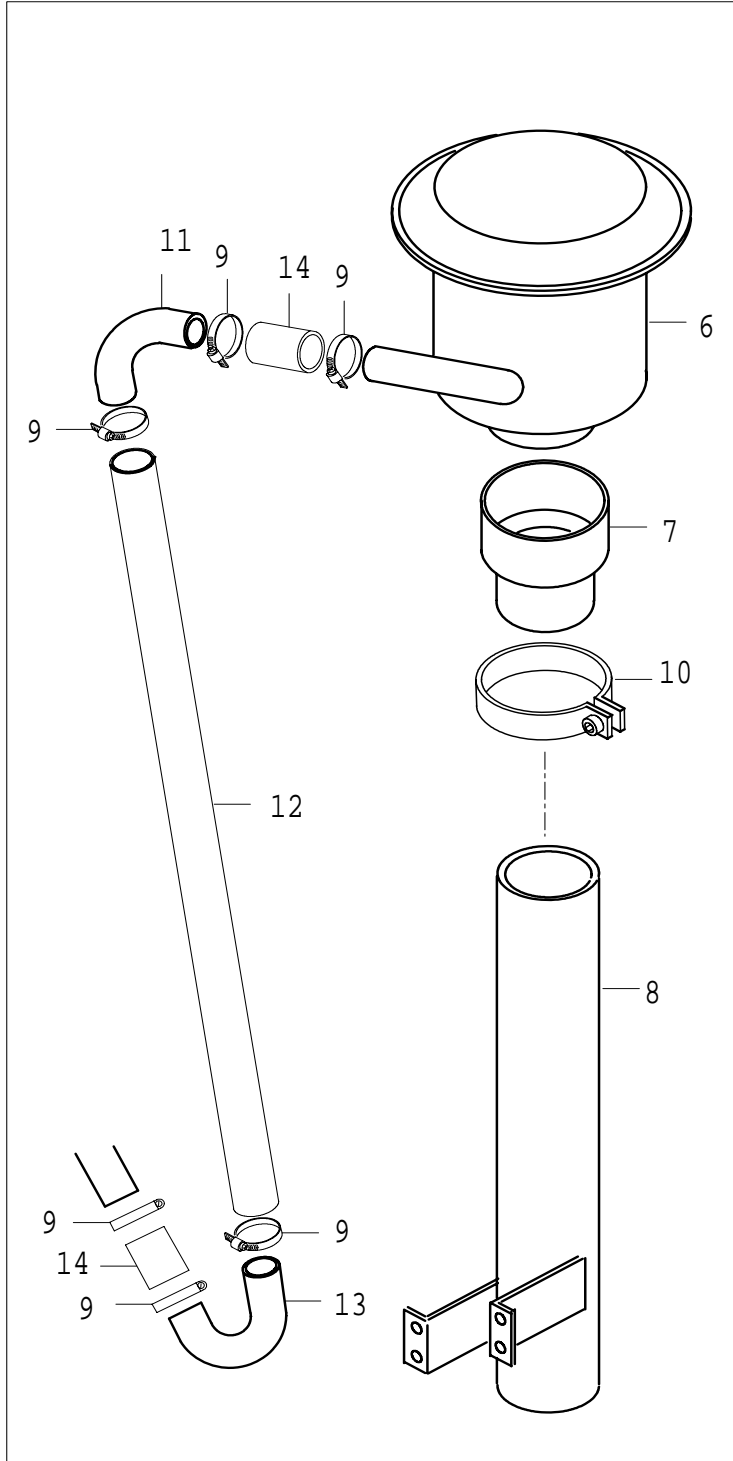
8367 40280



1

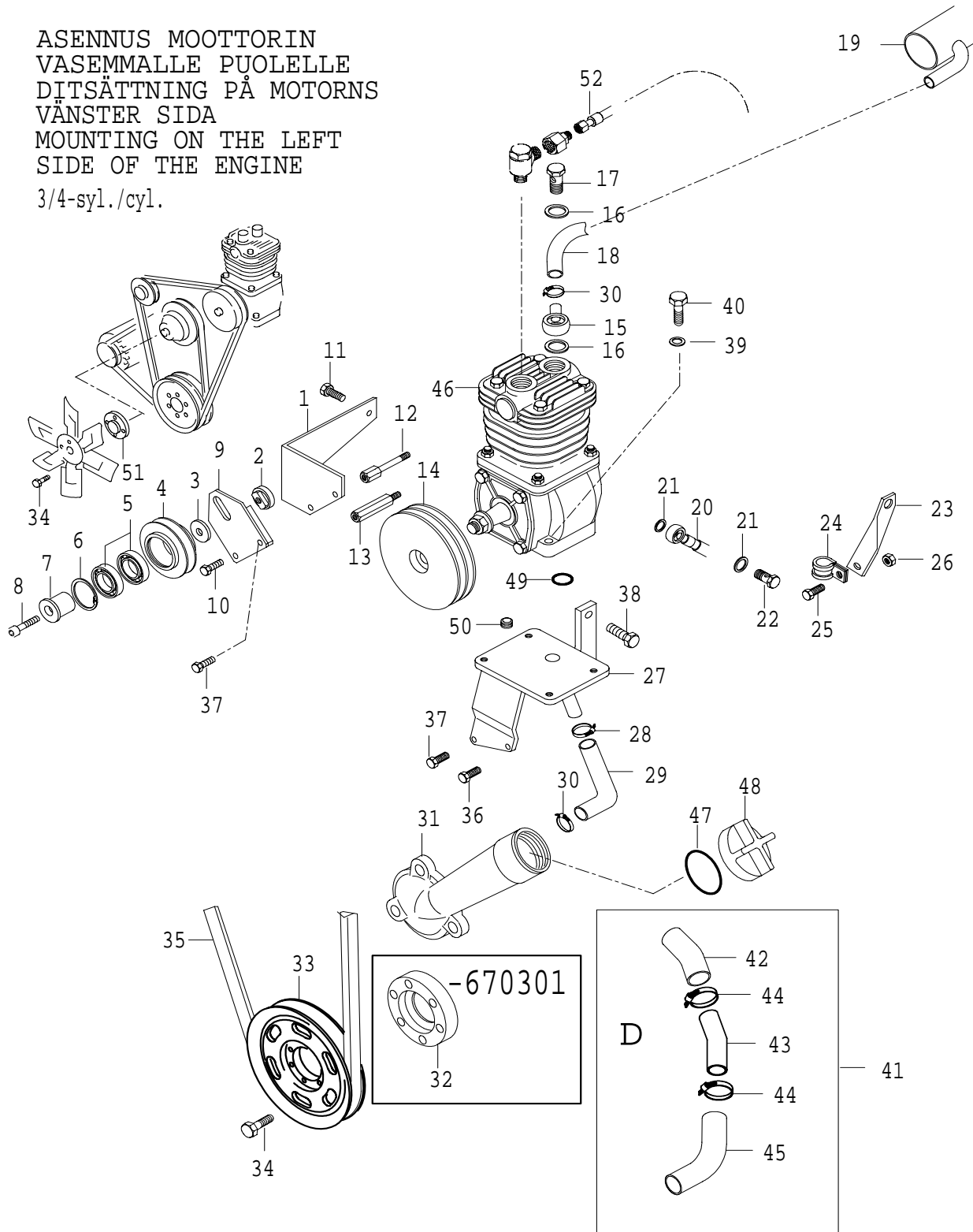






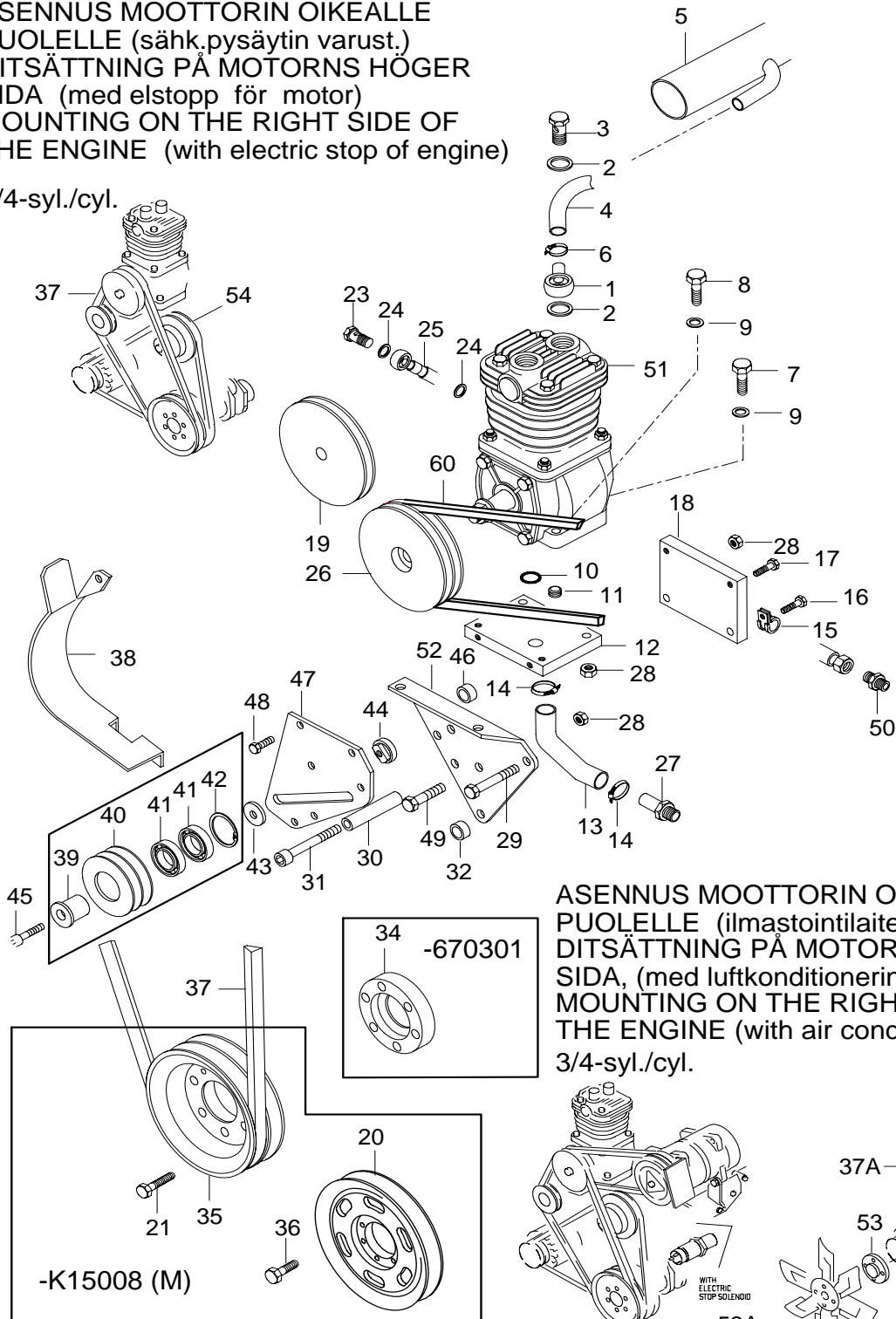
ASENNUS MOOTTORIN
VASEMMALLE PUOLELLE
DİTSÄTTNING PÅ MOTORN
VÄNSTER SIDA
MOUNTING ON THE LEFT
SIDE OF THE ENGINE

3/4-syl./cyl.

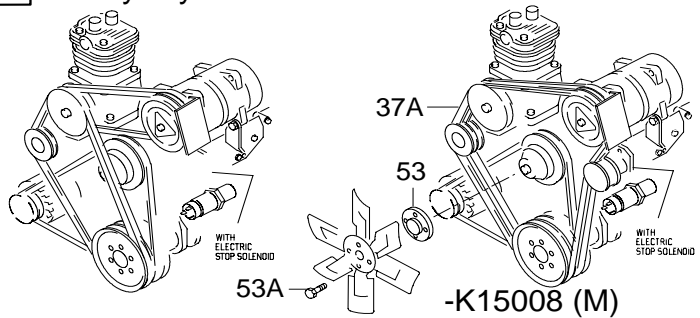


ASENNUS MOOTTORIN OIKEALLE
PUOLELLE (sähköpysäytin varust.)
DITSÄTTNING PÅ MOTORNS HÖGER
SIDA (med elstopp för motor)
MOUNTING ON THE RIGHT SIDE OF
THE ENGINE (with electric stop of engine)

3/4-syl./cyl.



ASENNUS MOOTTORIN OIKEALLE
PUOLELLE (ilmastointilaite varust.)
DITSÄTTNING PÅ MOTORNS HÖGER
SIDA, (med luftkonditionering)
MOUNTING ON THE RIGHT SIDE OF
THE ENGINE (with air conditioner)
3/4-syl./cyl.



N28101-

