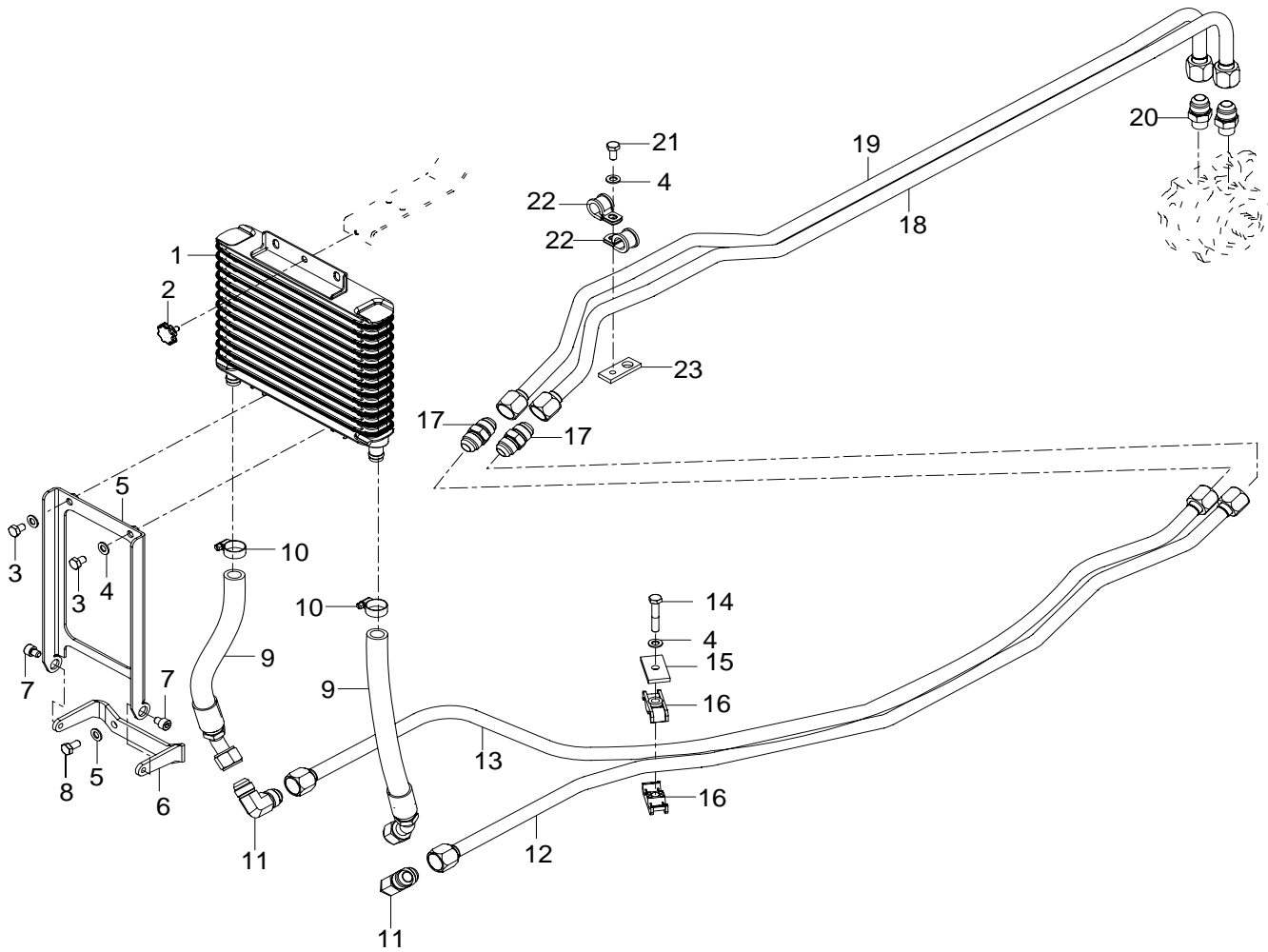
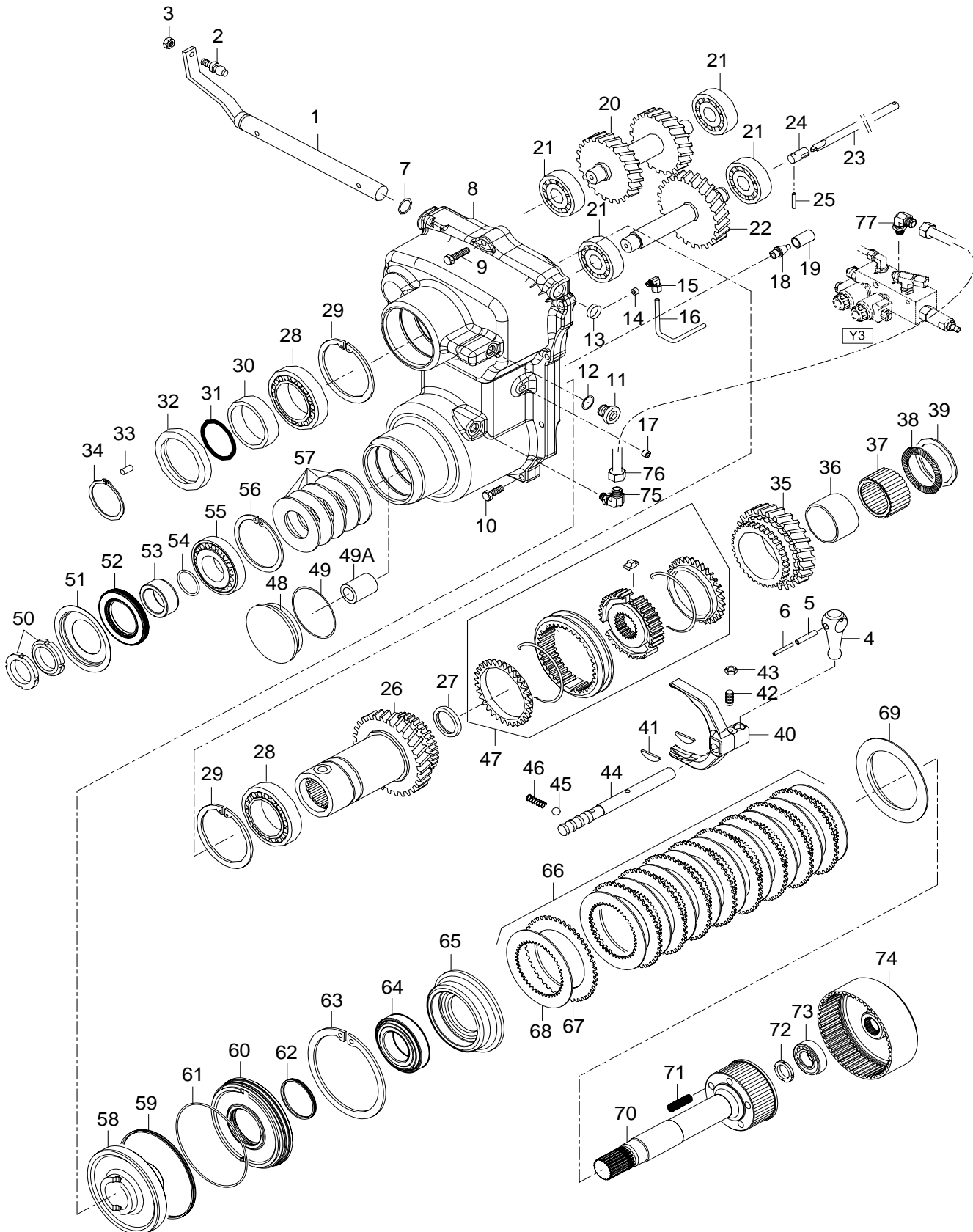
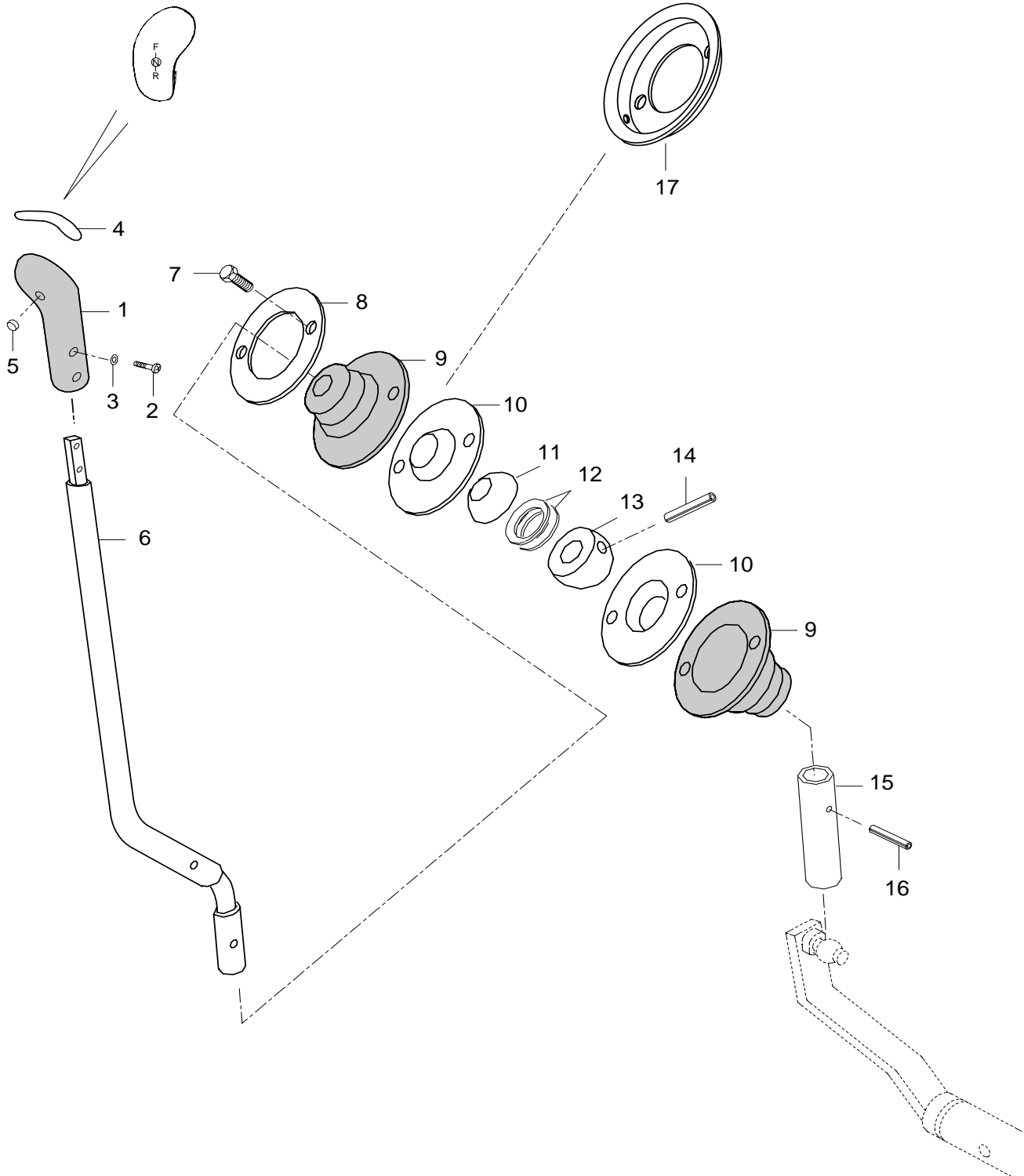
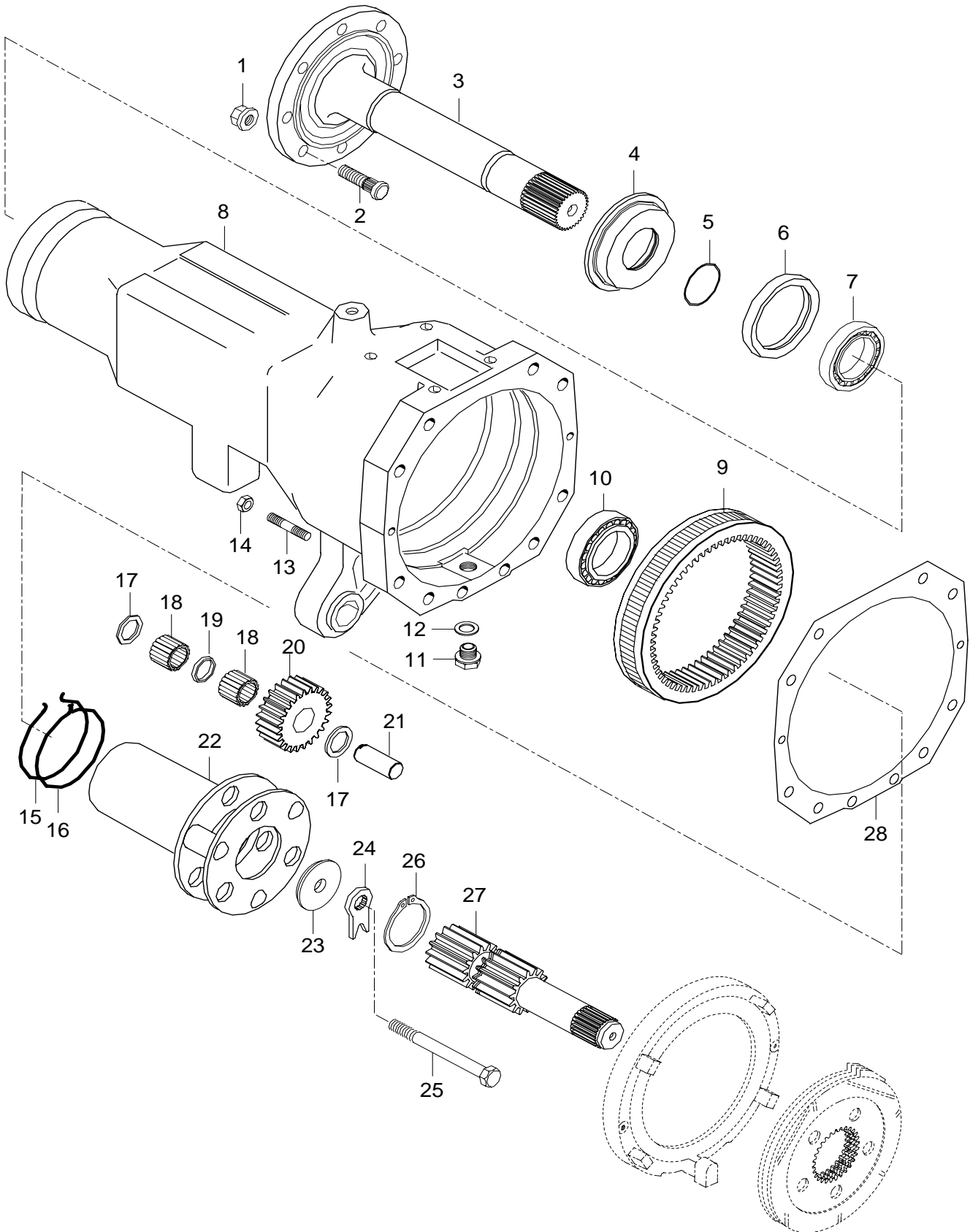


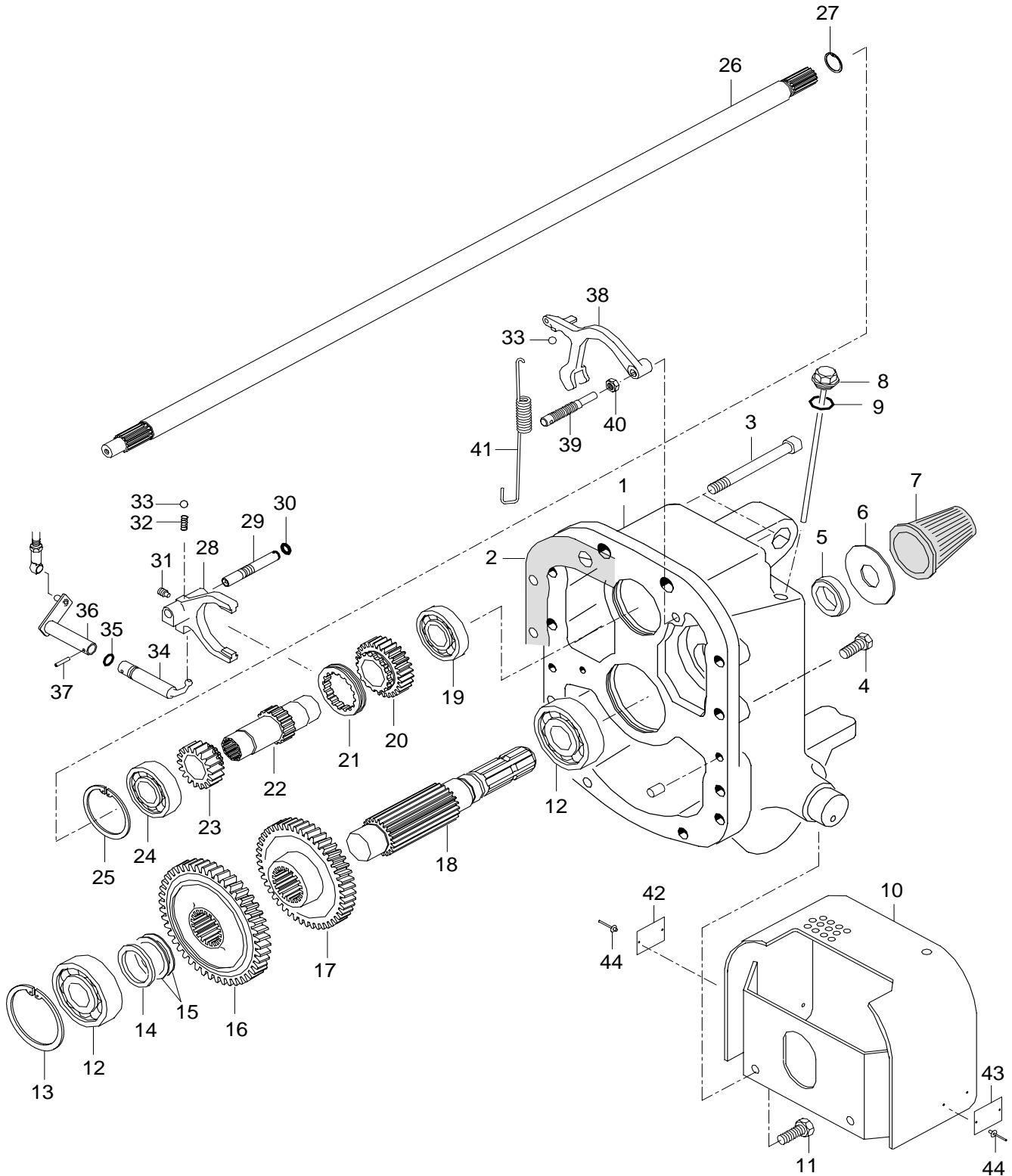
18.1.2008  
A72, A82, A92,  
A72L, A82L, A92L



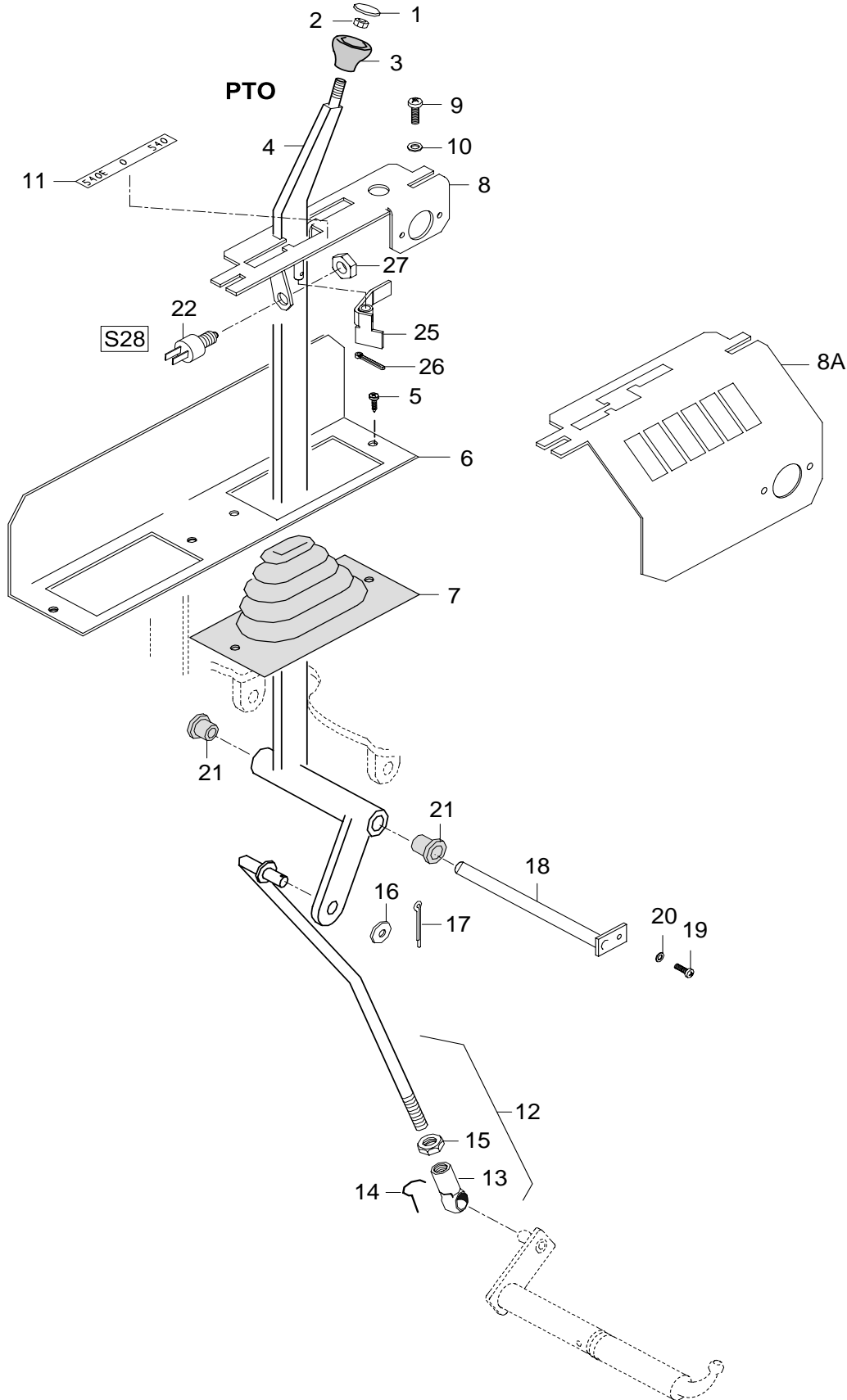


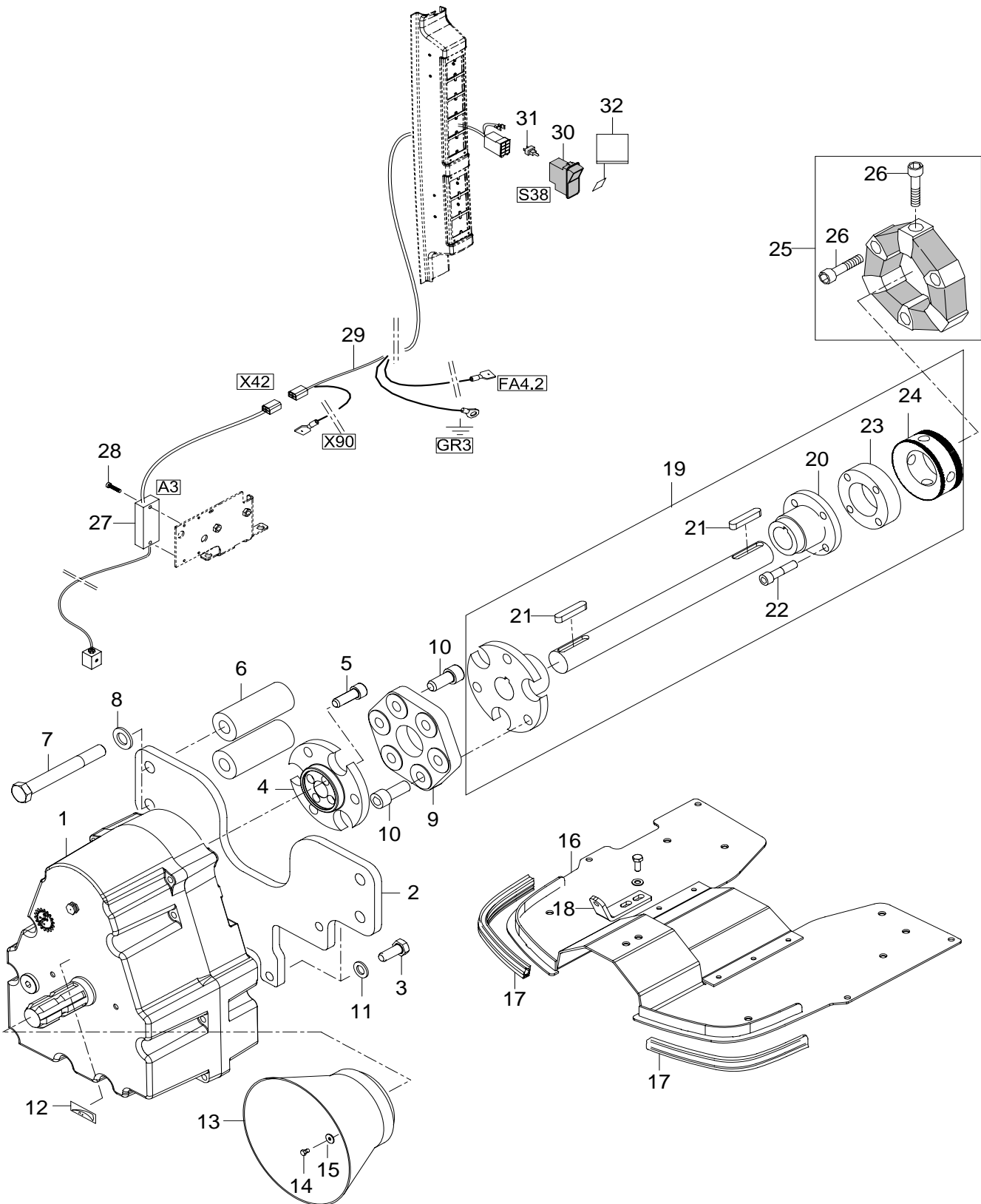




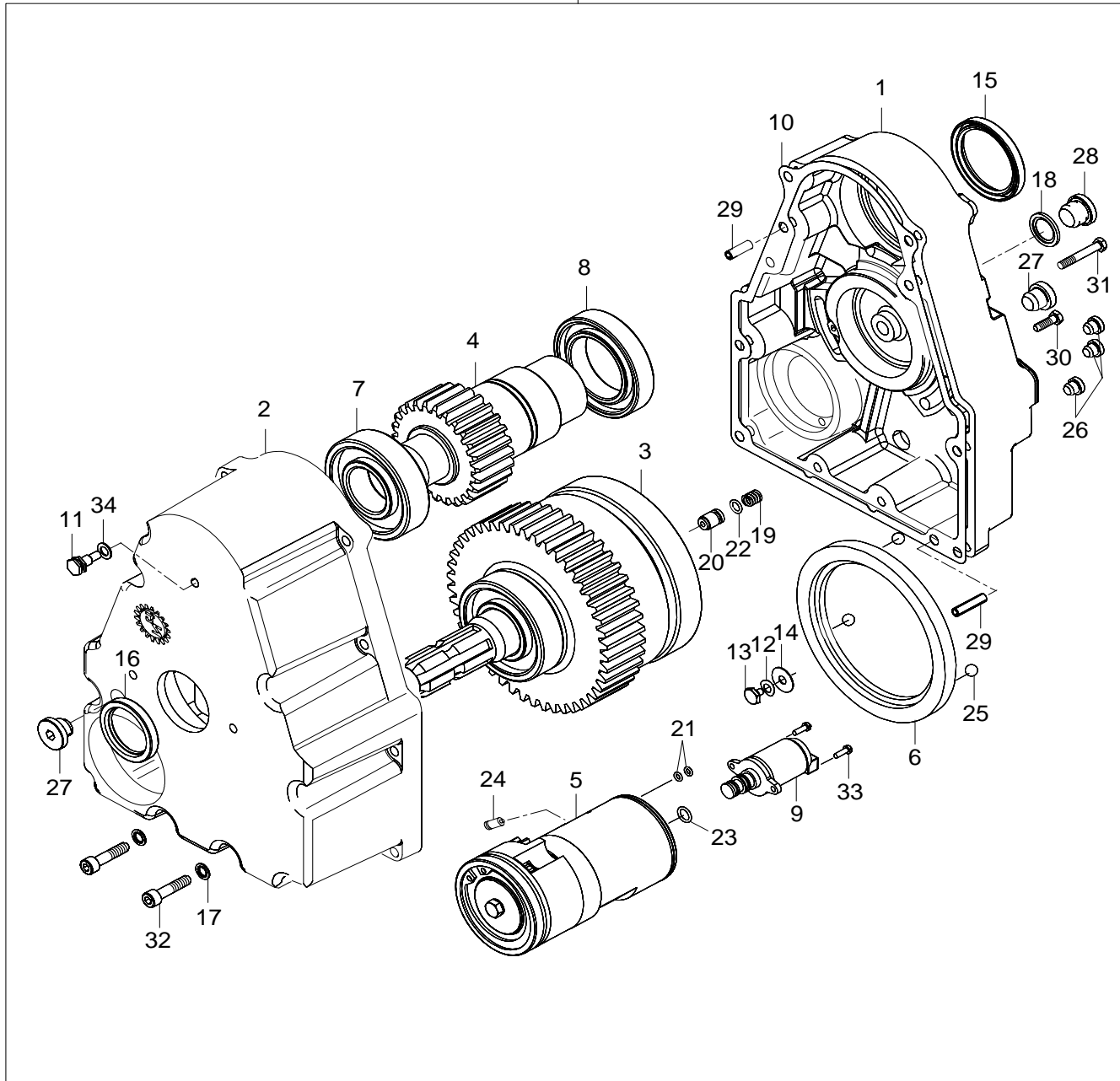




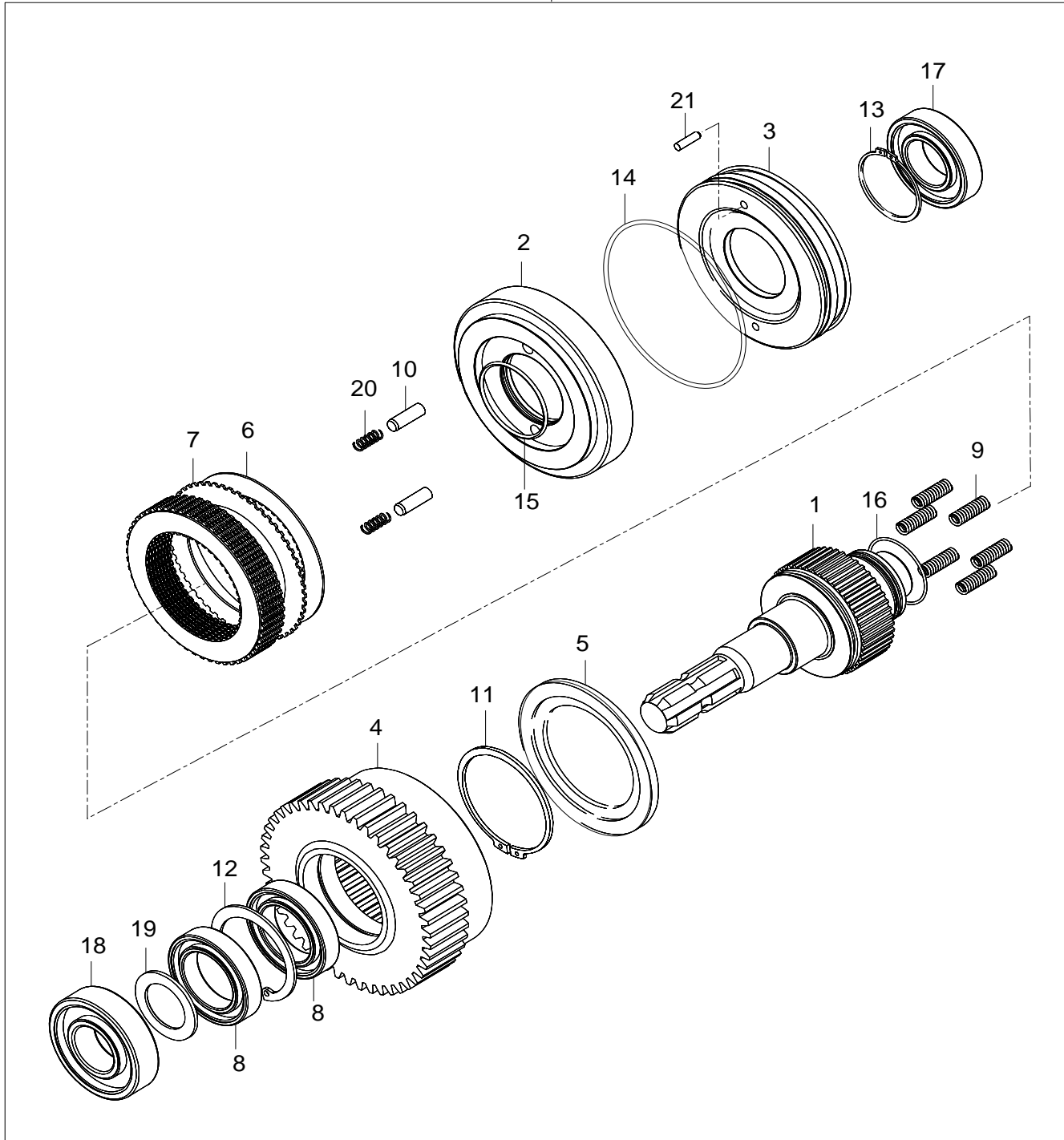


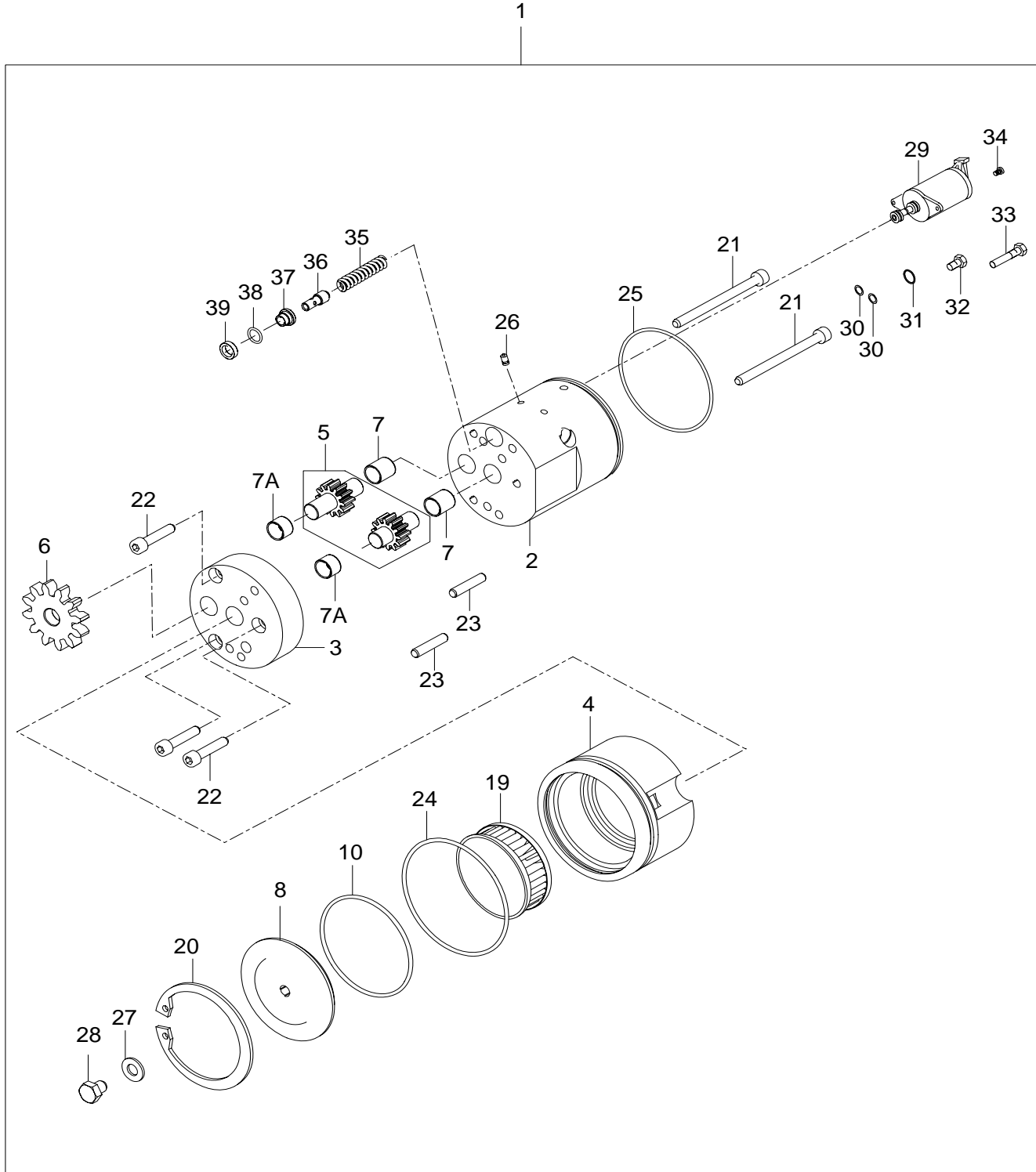


1A



1A





HI SHIFT KYTKIN  
(LISÄVARUSTE)

HI SHIFT KOPPLING  
(EXTRA UTRUSTNING)

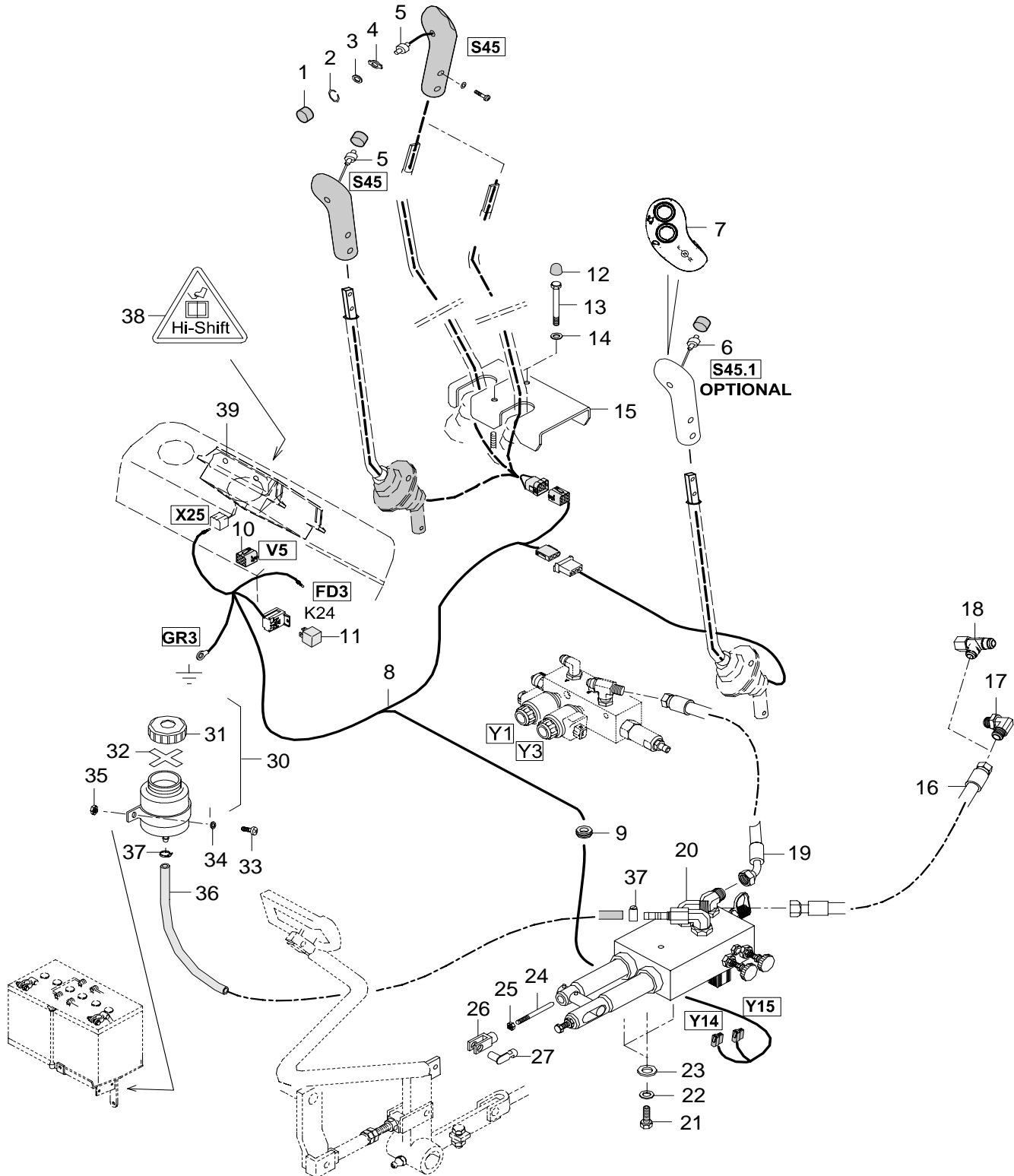
HI SHIFT CLUTCH  
(OPTIONAL EQUIPMENT)

HI SHIFT KUPPLUNG  
(EXTRAZUBEHÖR)

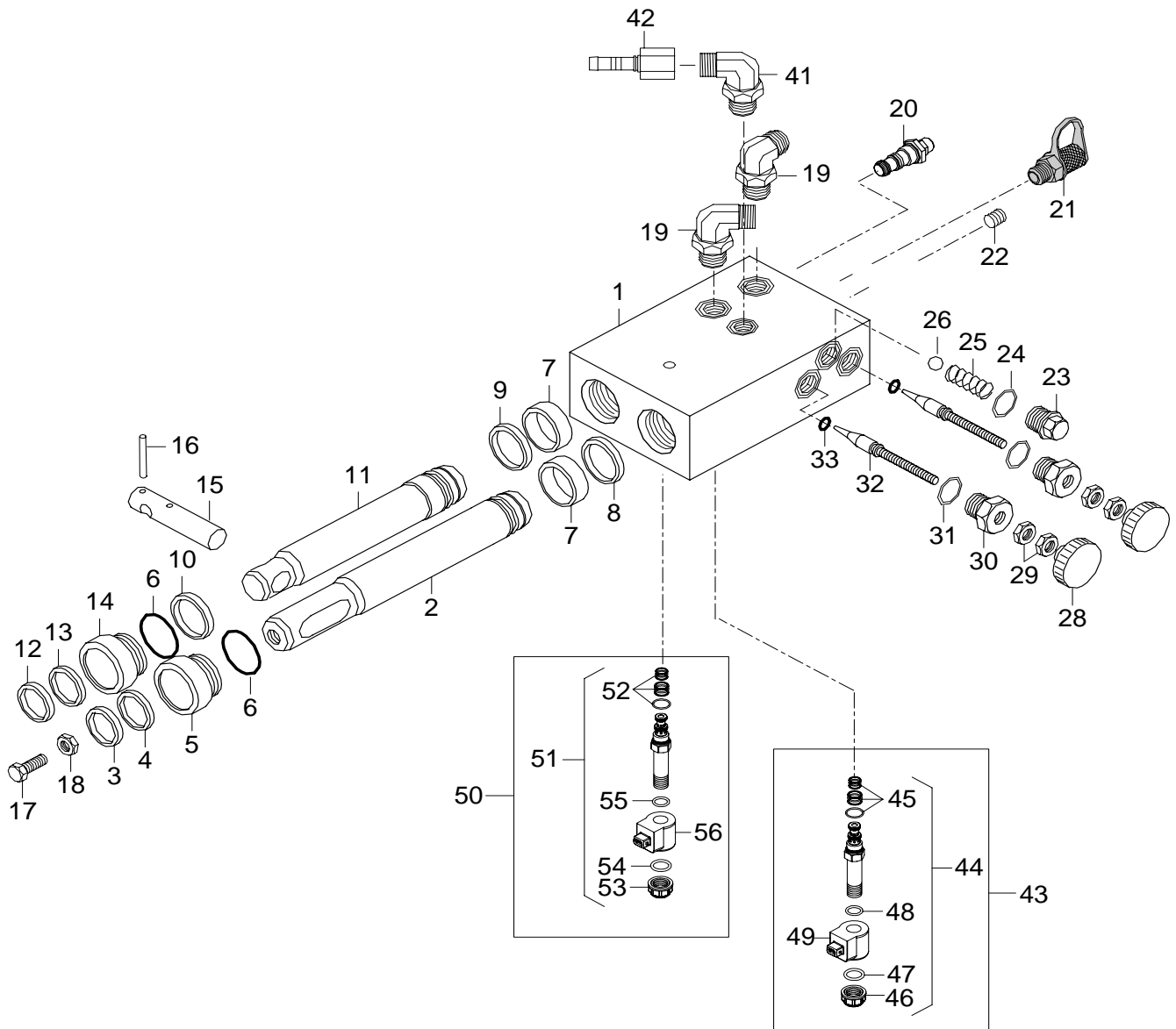
HI SHIFT EMBRAYAGE  
(EQUIPEMENT  
OPTIONNEL)

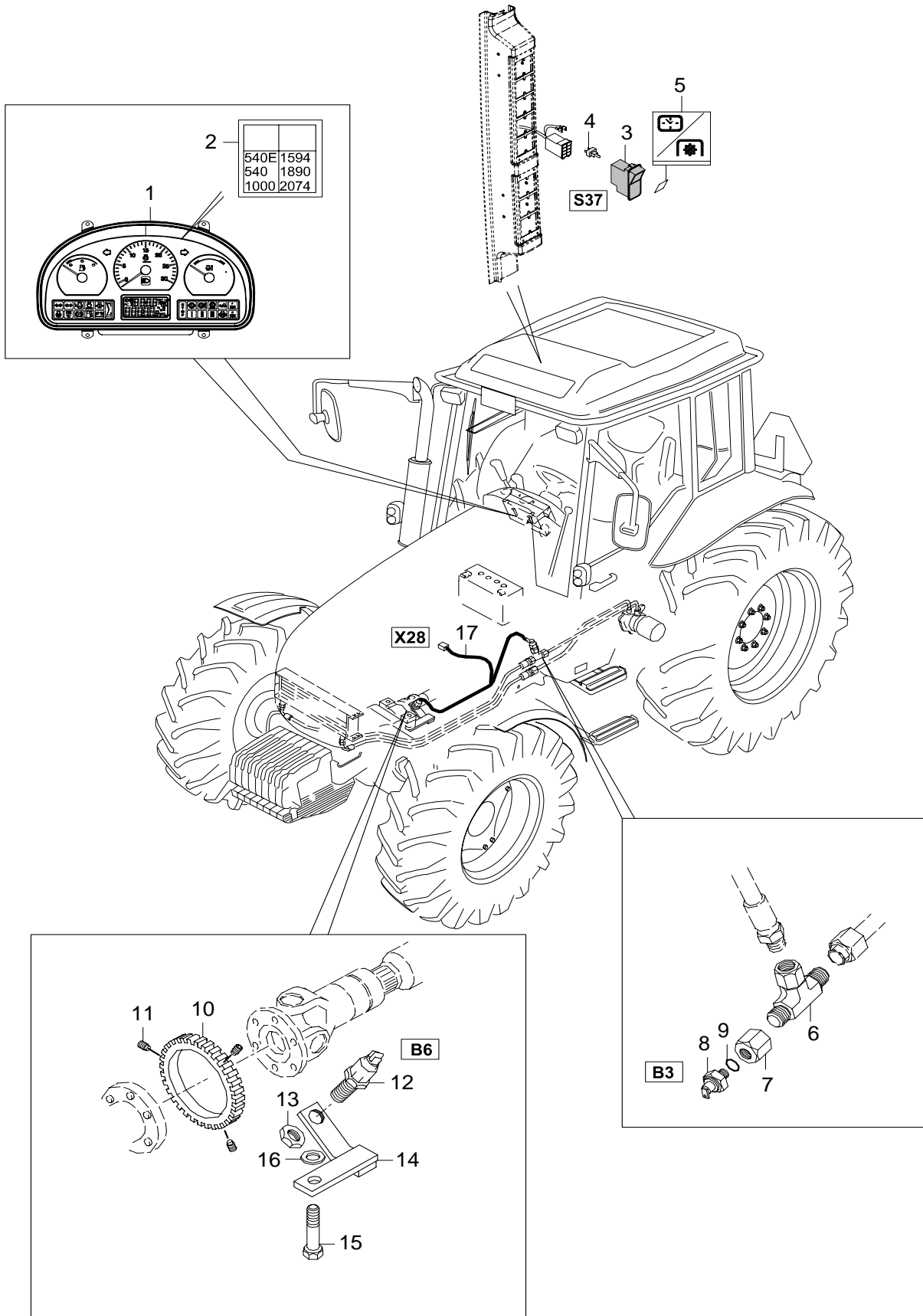
49-09

18.1.2008  
A72, A82, A92

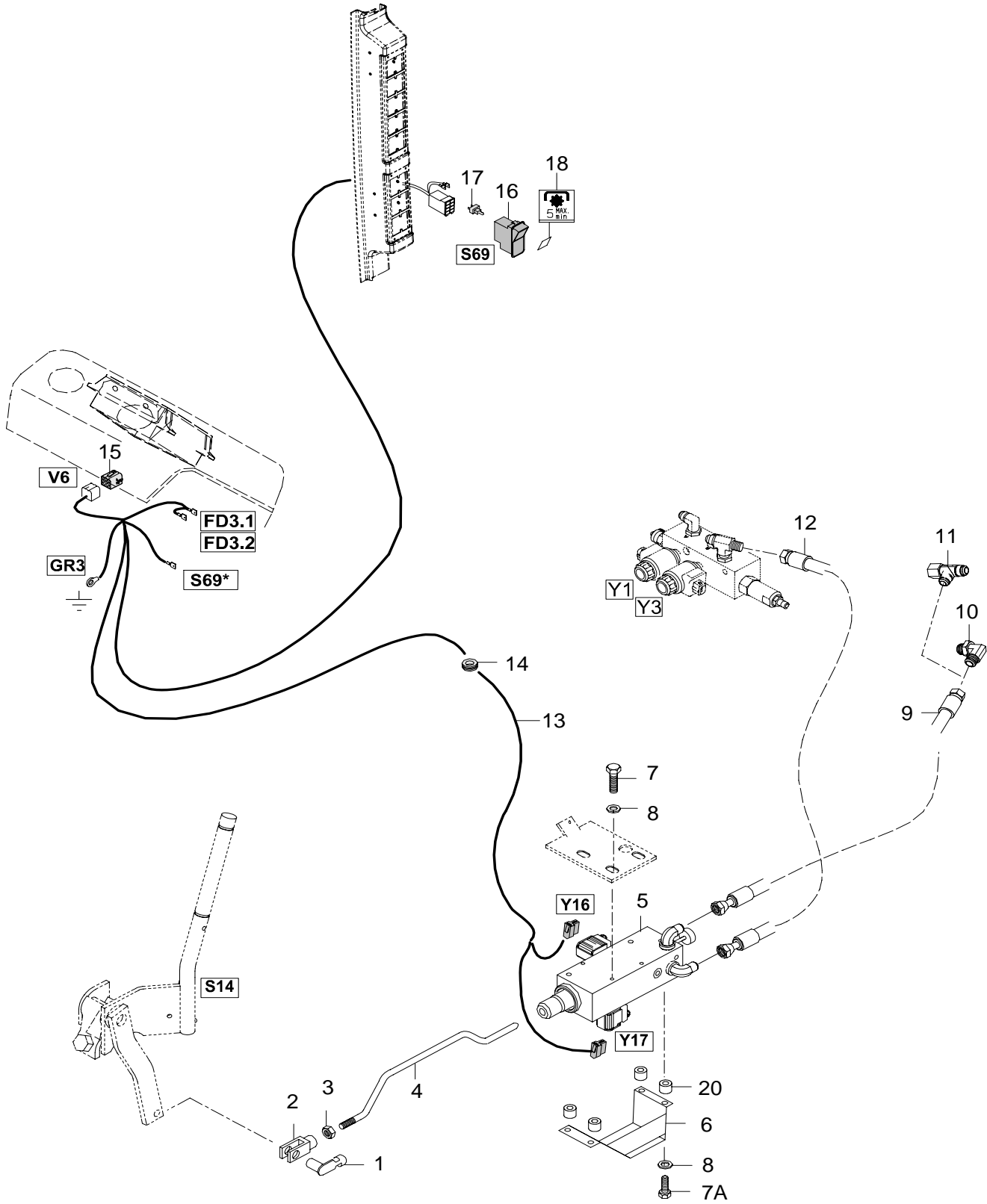


HI SHIFT VENTTIILI, AJOKYTKIN (LISÄVARUSTE)	HI SHIFT VENTIL, HUVUDKOPPLING (EXTRA UTRUSTNING)	HI SHIFT VALVE, MAIN CLUTCH (OPTIONAL EQUIPMENT)	HI SHIFT VENTIL, HAUPTKUPLUNG (EXTRAZUBEHÖR)	HI SHIFT SOUPAPE, EMBRAYAGE D'ATTAQUE (EQUIPEMENT OPTIONNEL)	49-11  18.1.2008 A72, A82, A92
---	---	--	--	---	---

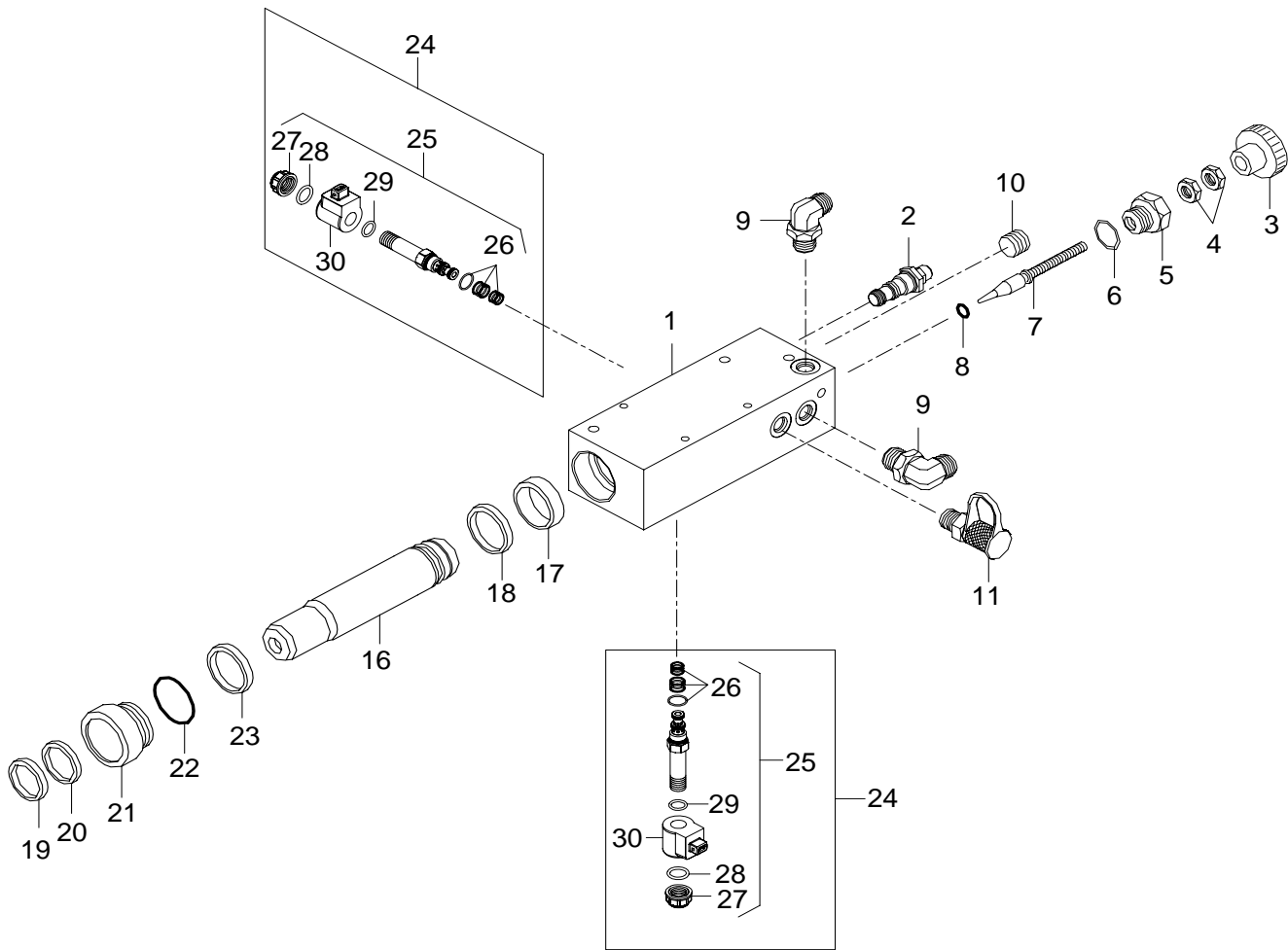








HI SHIFT VENTTIILI, PTO (LISÄVARUSTE)	HI SHIFT VENTIL, PTO (EXTRA UTRUSTNING)	HI SHIFT VALVE, PTO (OPTIONAL EQUIPMENT)	HI SHIFT VENTIL, PTO (EXTRAZUBEHÖR)	HI SHIFT SOUPAPE, PTO (EQUIPEMENT OPTIONNEL)	49-17  18.1.2008 A72, A82, A92
--	--	---	--	--	---



HI SHIFT, AJO+PTO  
KYTKIN (LISÄVARUSTE)

HI SHIFT, HUVUDK.+PTO  
KOPPLING (EXTRA  
UTRUSTNING)

HI SHIFT, MAIN +PTO  
CLUTCH (OPTIONAL  
EQUIPMENT)

HI SHIFT, HAUPT+PTO  
KUPPLUNG  
(EXTRAZUBEHÖR)

HI SHIFT EMBRAYAGE  
(EQUIPEMENT  
OPTIONNEL)

49-19  
18.1.2008  
A72, A82, A92

