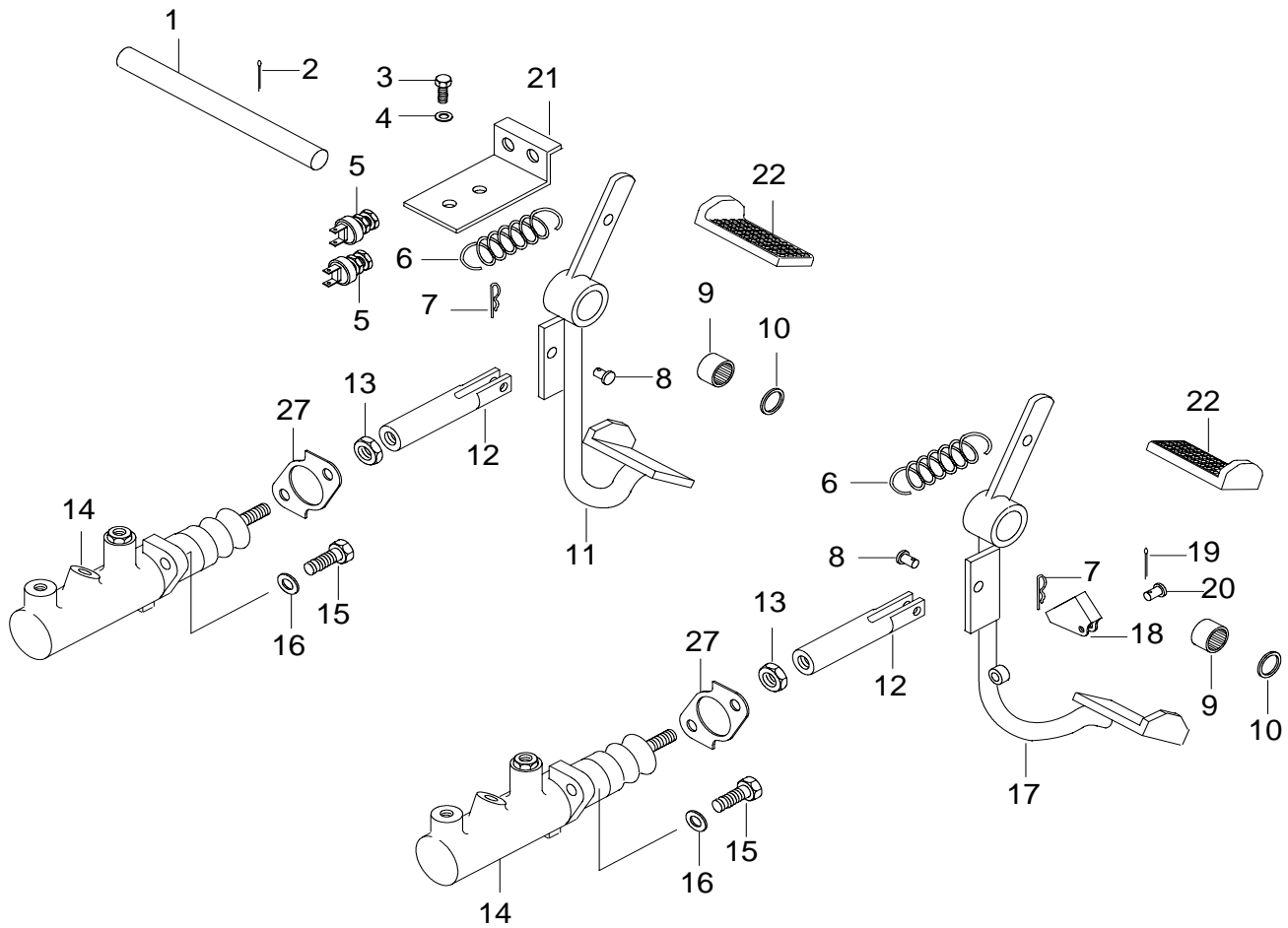
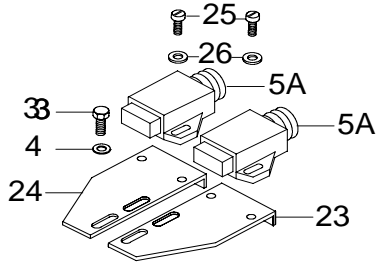


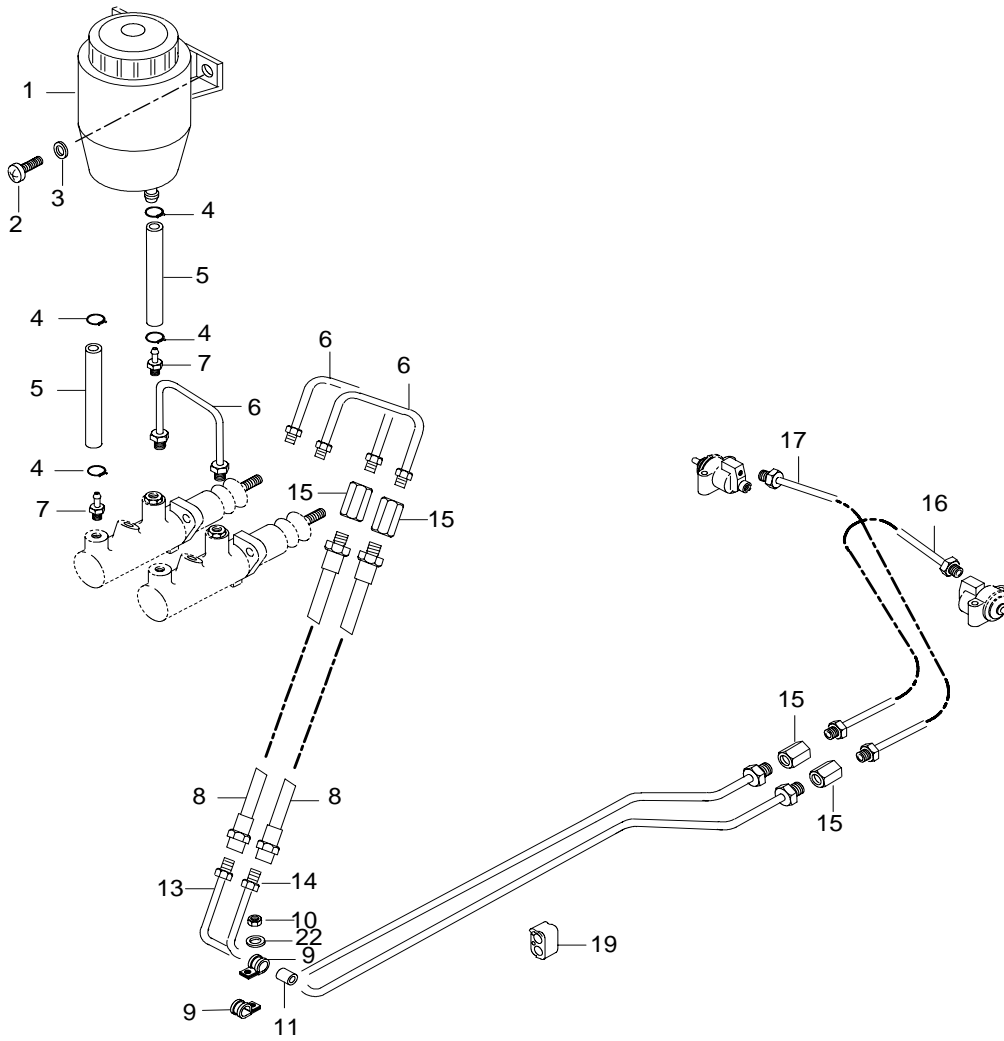
18.2.2005

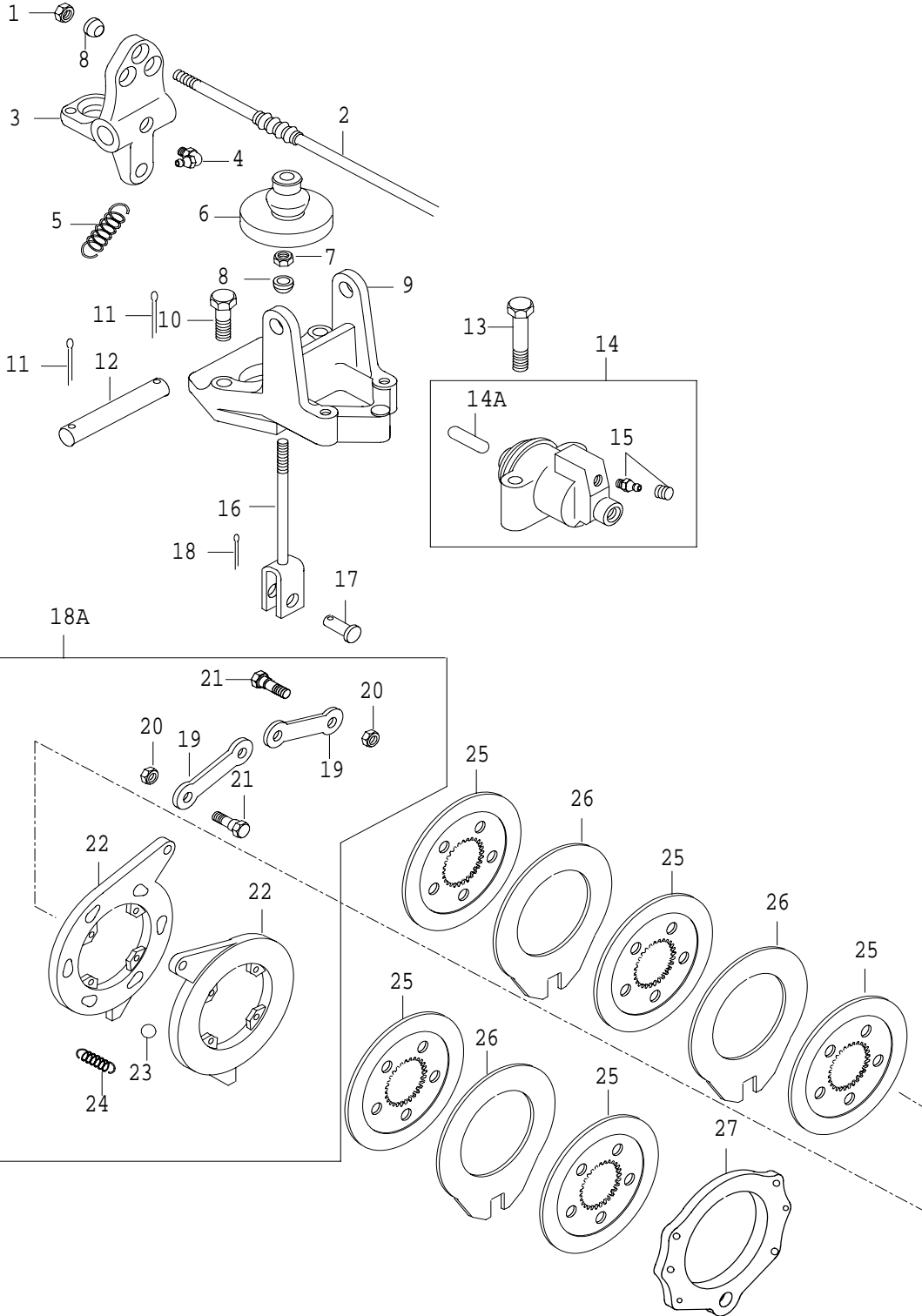
6250Hi, 6350Hi, 6550Hi, 6650Hi,
6750Hi, 6850Hi, 8050Hi, 8150Hi,
8350Hi, 8450Hi, 8550Hi, 8950Hi

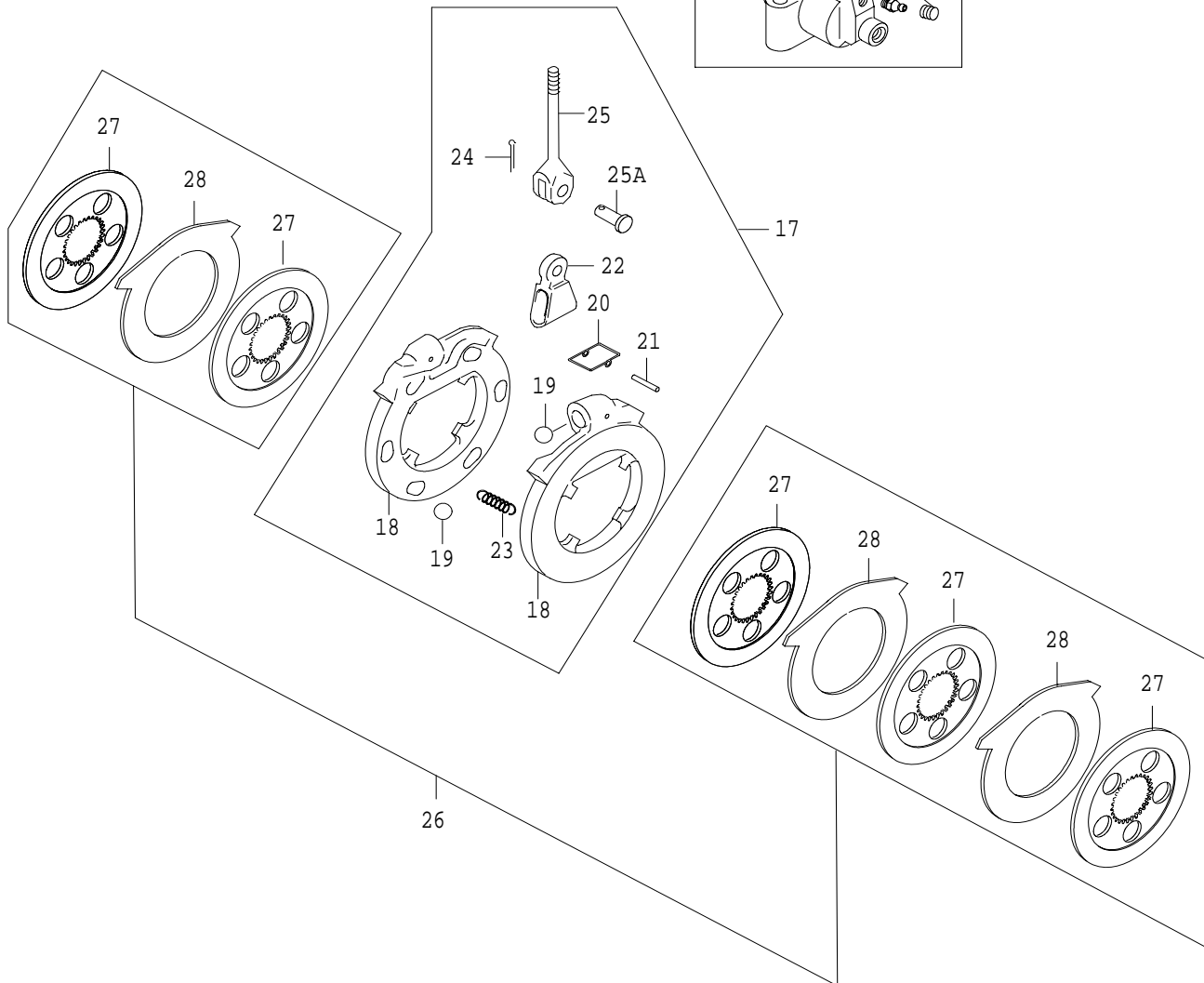
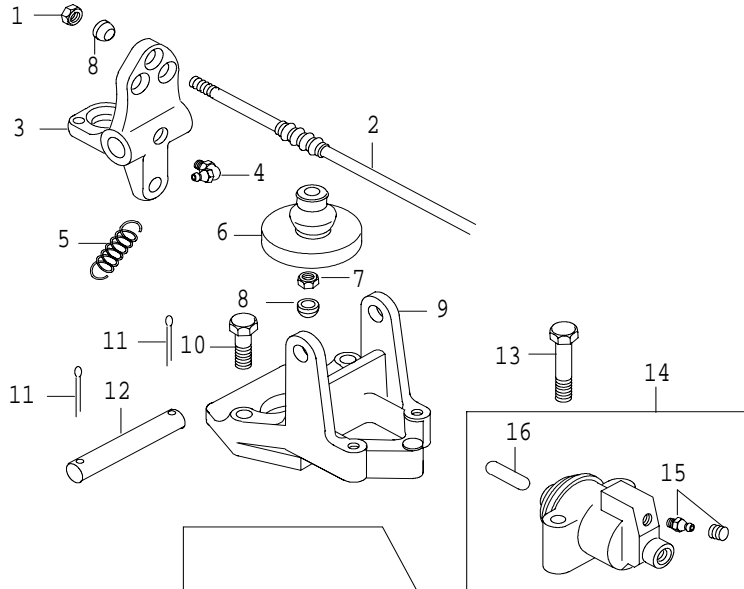


14.11.2003

6250Hi, 6350Hi, 6550Hi, 6650Hi,
6750Hi, 6850Hi, 8050Hi, 8150Hi,
8350Hi, 8450Hi, 8550Hi, 8950Hi







JARRUVENTTIILI
(LISÄVARUSTE)

BROMSSVENTIL
(EXTRA UTRUSTNING)

BRAKE VALVE
(OPTIONAL
EQUIPMENT)

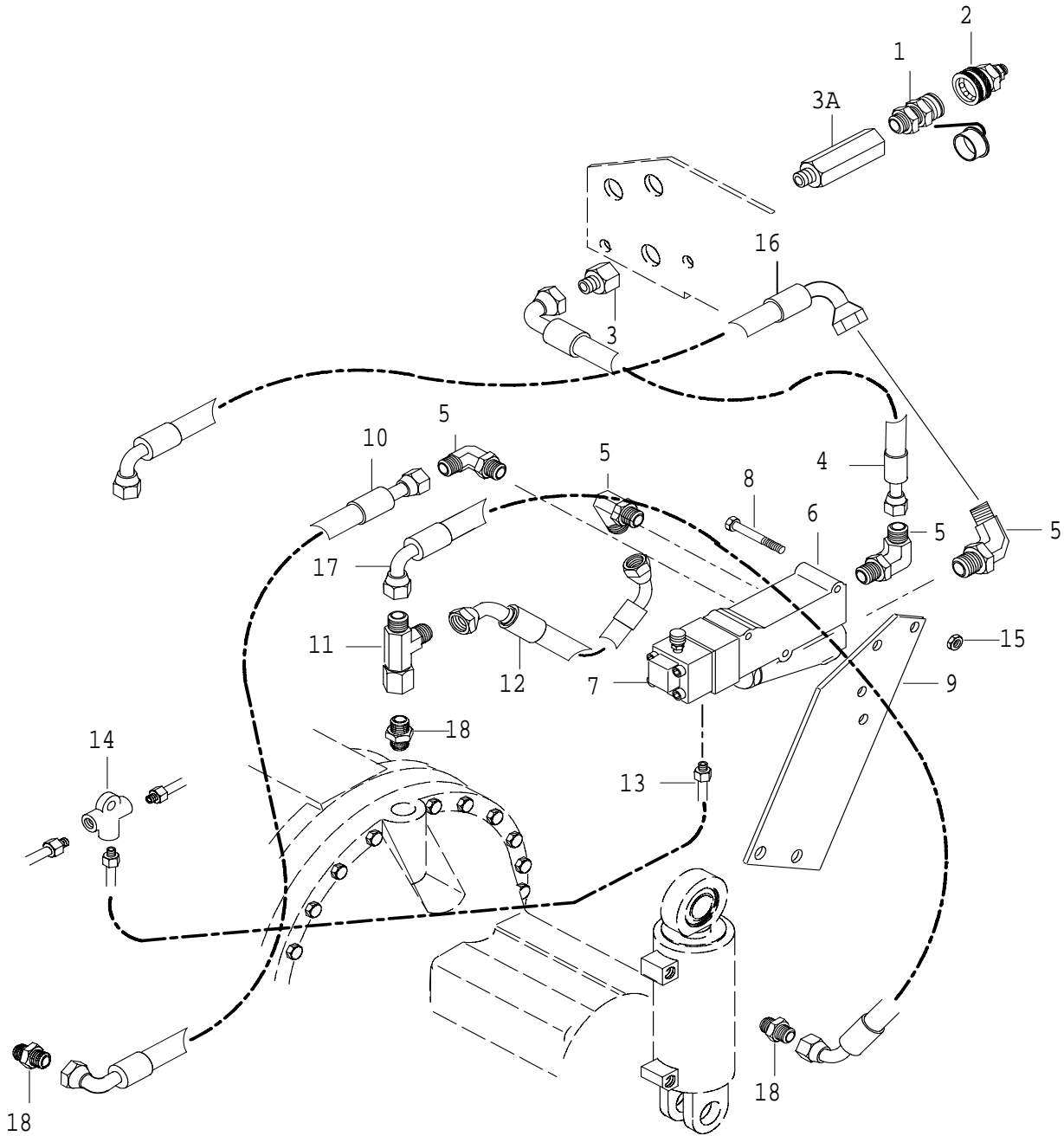
BREMSVENTIL
(EXTRAZUBEHÖR)

VALVE DE FREIN
(EQUIPEMENT
OPTIONNEL)

59-01

1.10.2001

6250Hi, 6350Hi, 6550Hi, 6650Hi,
6750Hi, 6850Hi, 8050Hi, 8150Hi,
8350Hi, 8450Hi, 8550Hi, 8950Hi



JARRUVENTTIILI
(LISÄVARUSTE)

BROMSSVENTIL
(EXTRA UTRUSTNING)

BRAKE VALVE
(OPTIONAL
EQUIPMENT)

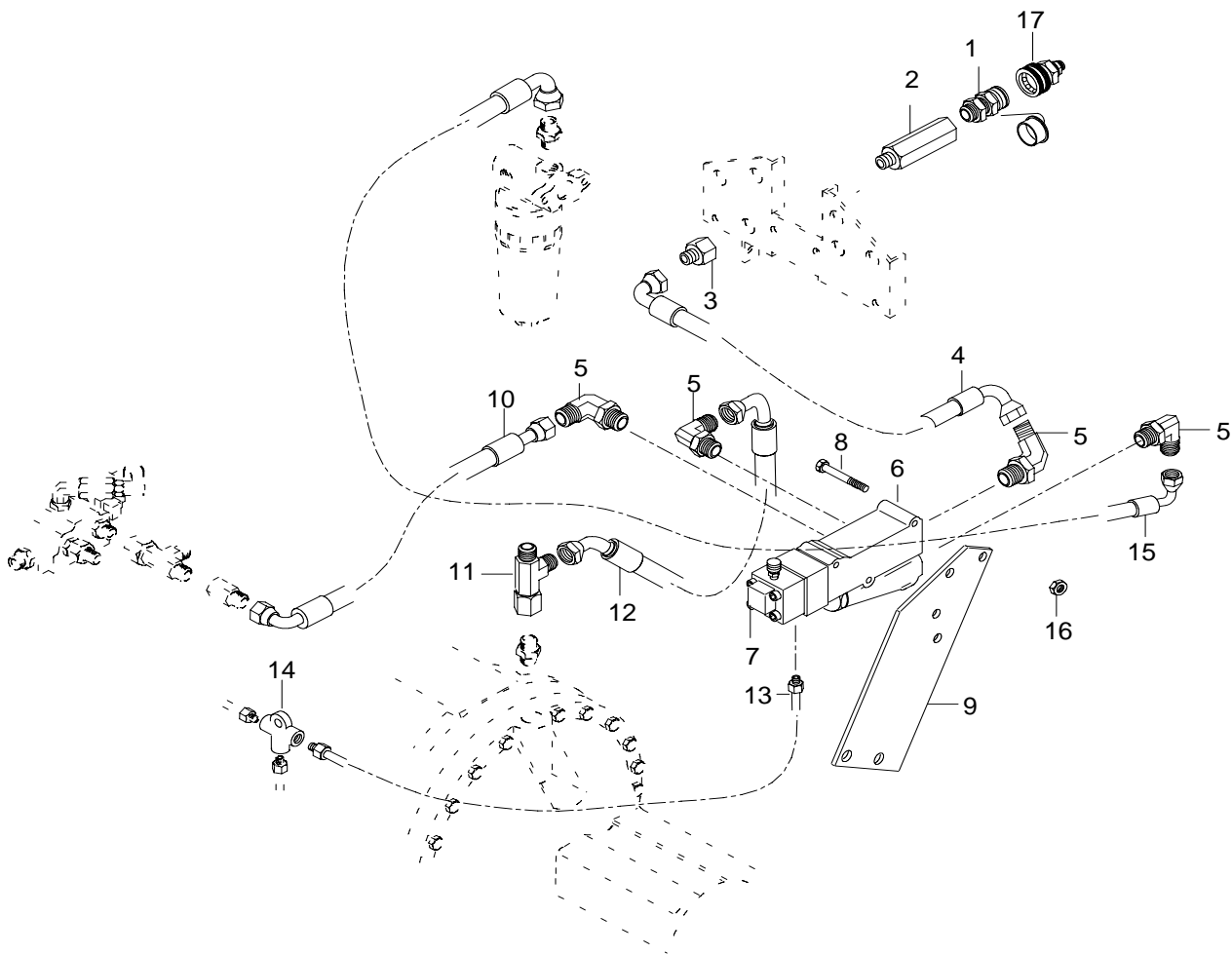
BREMSVENTIL
(EXTRAZUBEHÖR)

VALVE DE FREIN
(EQUIPEMENT
OPTIONNEL)

59-01A

20.10.2004

6250Hi, 6350Hi, 6550Hi, 6850Hi



JARRUKIILA
(LISÄVARUSTE)

BROMSSKIL (EXTRA
UTRUSTNING)

BRAKE KEY
(OPTIONAL
EQUIPMENT)

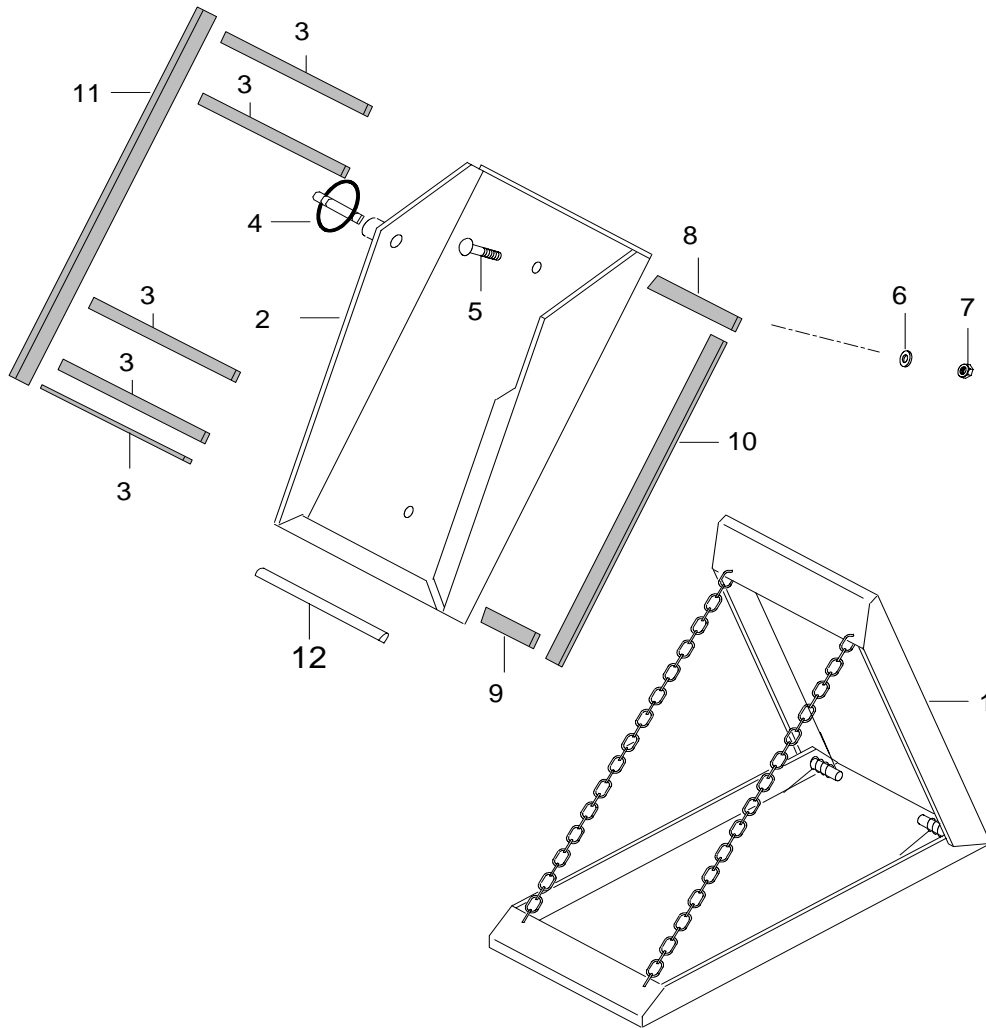
BREMSKEIL
(EXTRAZUBEHÖR)

CLE DE FREIN
(EQUIPEMENT
OPTIONNEL)

59-03

10.8.2004

6250Hi, 6350Hi, 6550Hi, 6650Hi,
6750Hi, 6850Hi, 8050Hi, 8150Hi,
8350Hi, 8450Hi, 8550Hi, 8950Hi



PAINEILMAJARRUT
(LISÄVARUSTE)

TRYCKLUFTSBROMS
(EXTRA UTRUSTNING)

AIR PRESSURE BRAKE
(OPTIONAL
EQUIPMENT)

LUFTDRUCK BREMSE
(EXTRAZUBEHÖR)

FREIN A PRESSION
D'AIR (EQUIPEMENT
OPTIONNEL)

59-05

13.12.2004

6250Hi, 6350Hi, 6550Hi, 6650Hi,
6750Hi, 6850Hi, 8050Hi, 8150Hi,
8350Hi, 8450Hi, 8550Hi, 8950Hi

