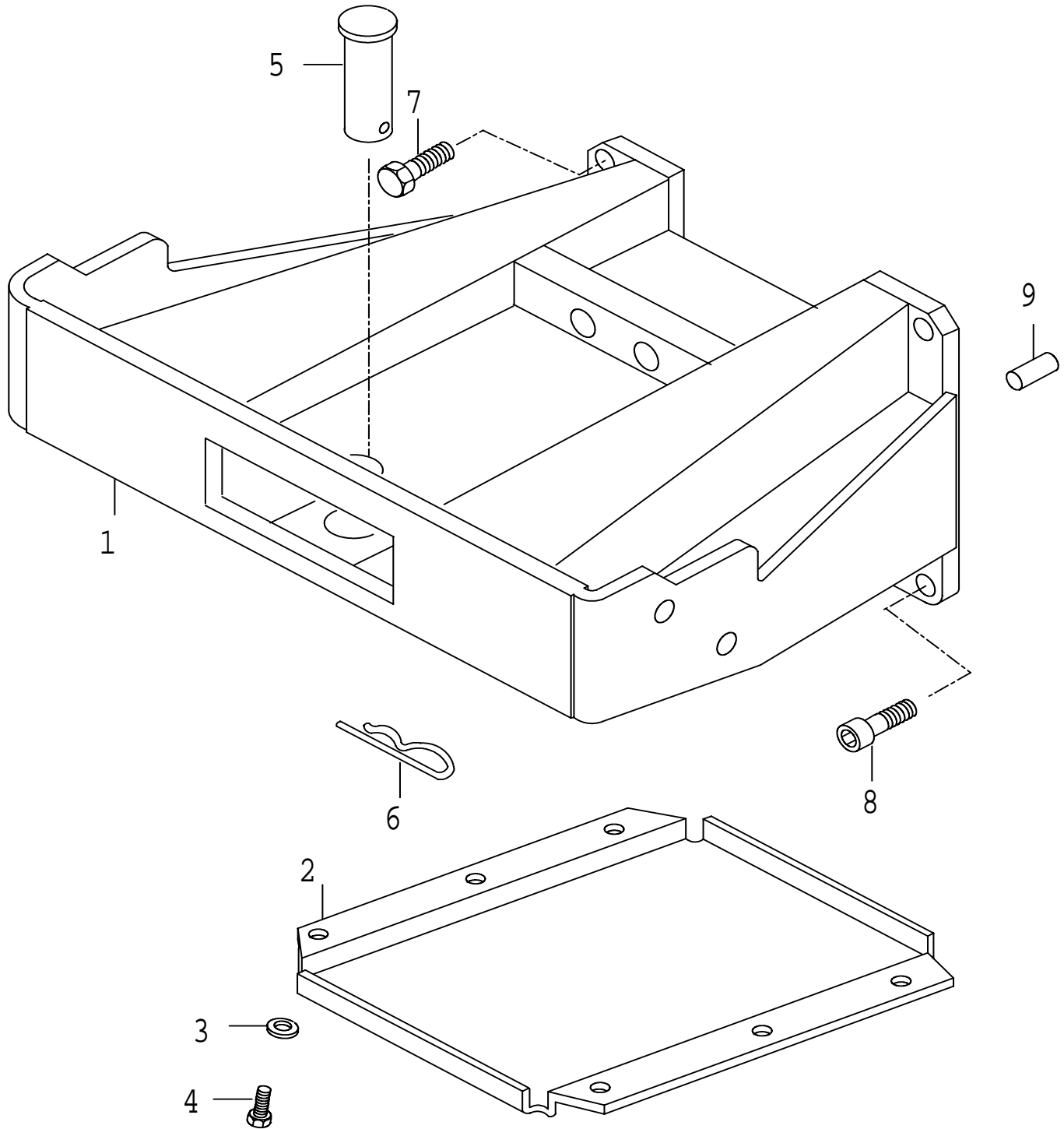
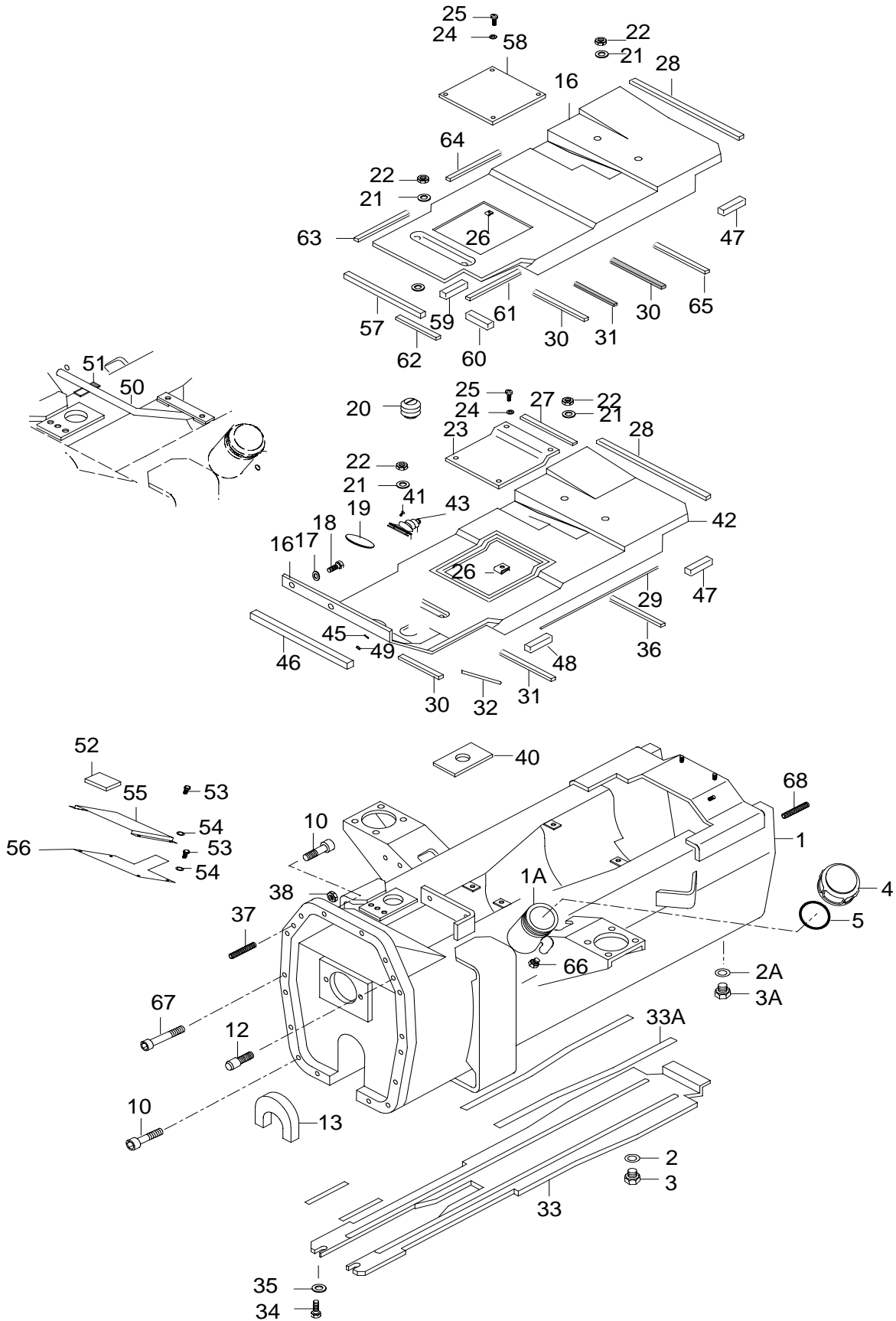
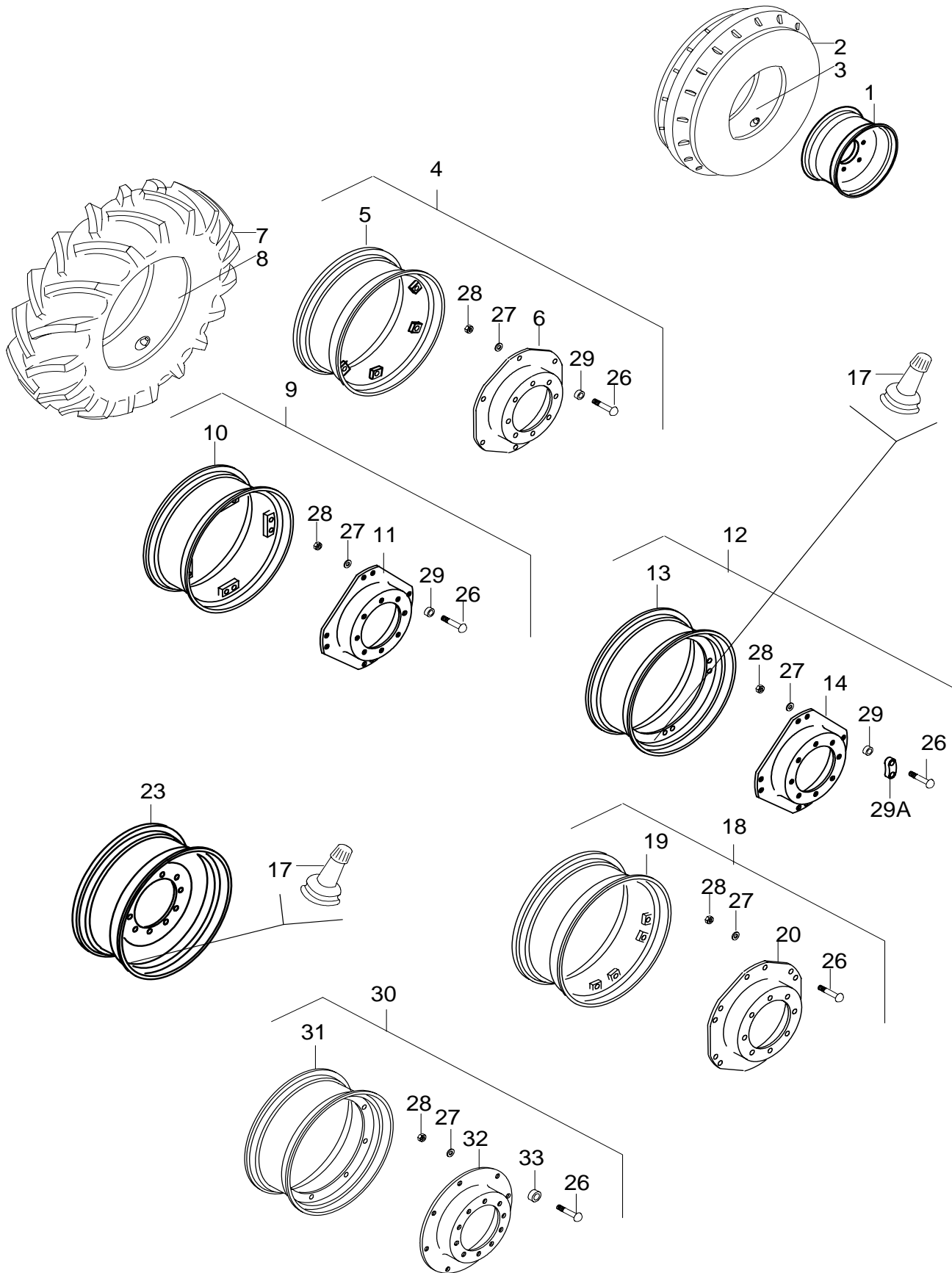


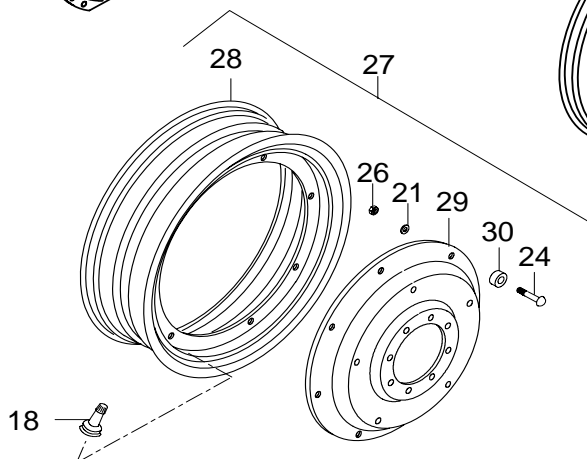
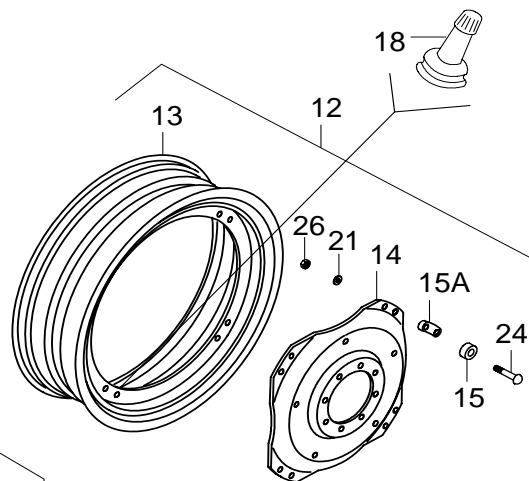
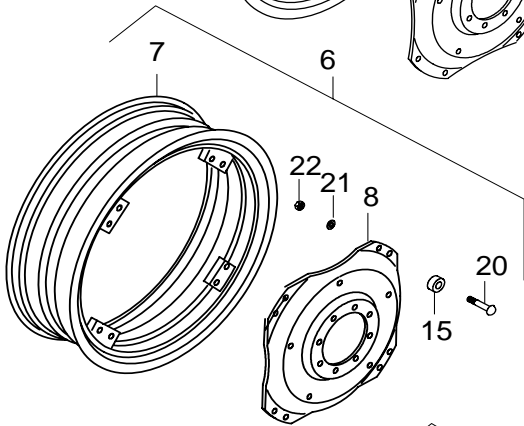
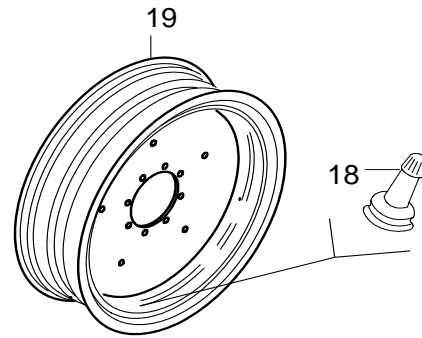
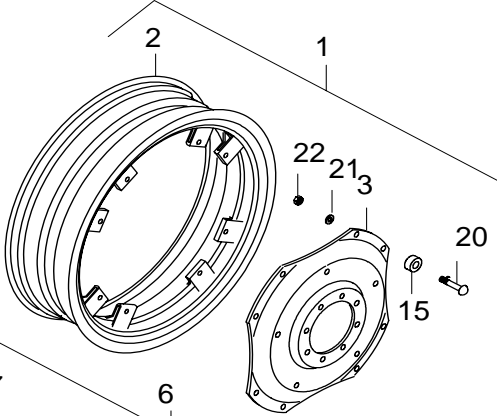
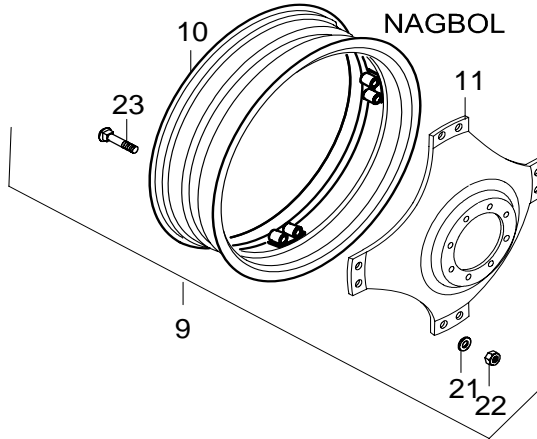
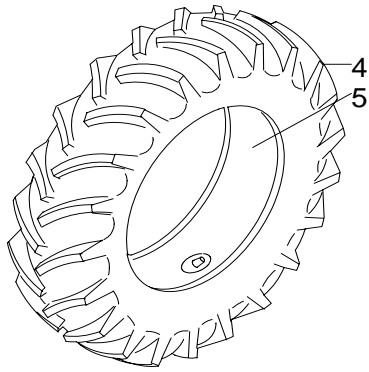
RUNKO JA PYÖRÄT	RAM OCH HJUL	FRAME AND WHEELS	RAHMEN UND RÄDER	BATI ET ROUES	70-01
					21.9.2005 6200, 6300, 6400

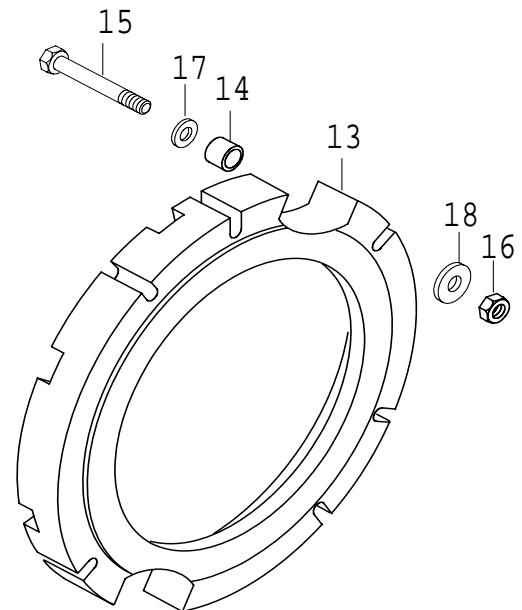
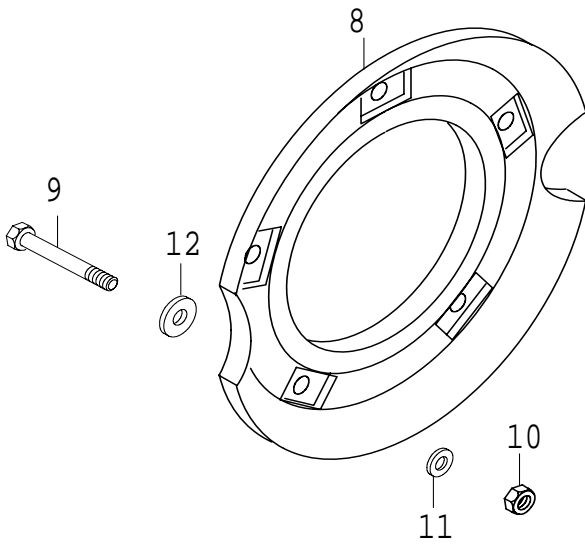
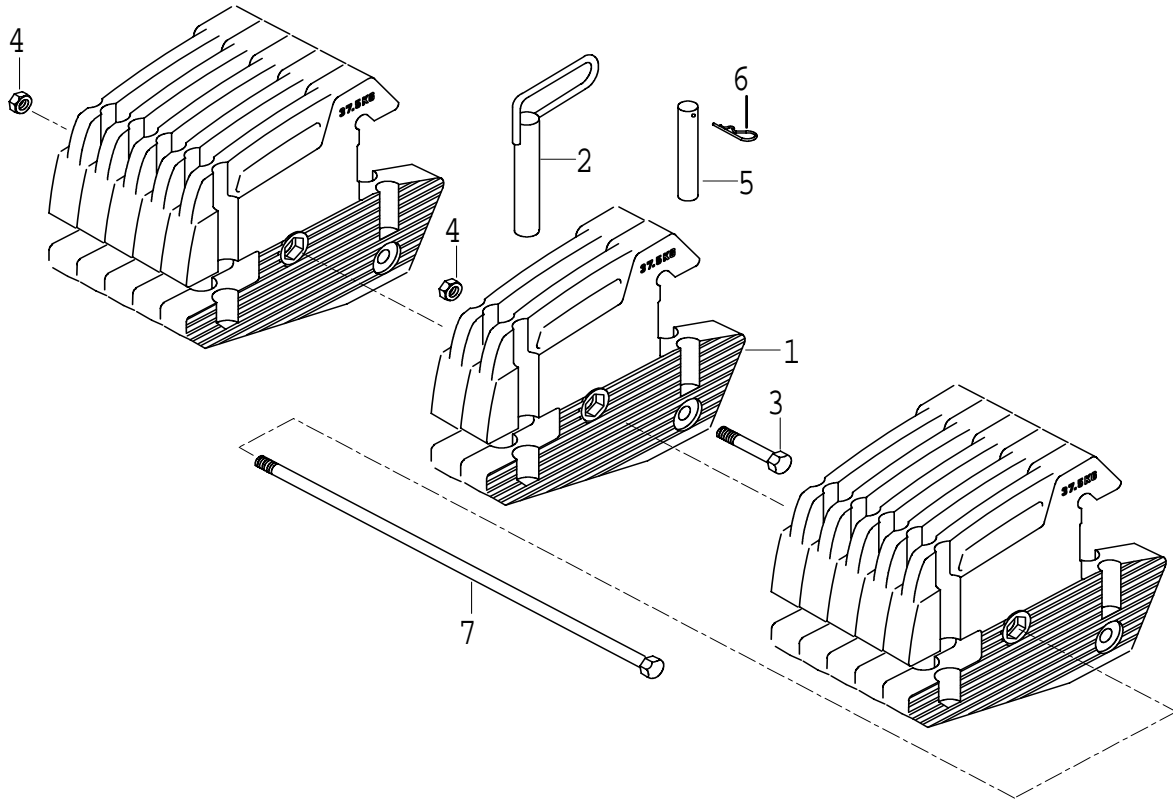
71	RUNKO	RAM	FRAME	RAHMEN	BATI	
	Etukappale	Frontstycke	Front part	Vorderstück	Partie avant	01
	Välirunko	Mellanstomme	Center frame	Zwischenrahmen	Bati central	03
72	PYÖRÄT	HJUL	WHEELS	RÄDER	ROUES	
	Pyörät	Hjul	Wheels	Räder	Roues	01
79	LISÄVARUSTEET	EXTRA UTRUSTNINGAR	OPTIONAL EQUIPMENT	EXTRAZUBEHÖR	EQUIPEMENT OPTIONNEL	
	Lisäpainot	Tilläggsvikter	Ballast weights	Extragewichte	Masses d'alourdisse ment	01
	Raidevälin säätö	Inställning av spårvidd	Adjusting track widths	Spurregelung	Reglage des largeurs de voie	07
	Lisäpolttoainesäiliö	Extra bränletank	Extra fuel tank	Zusatzkraftstofftank	Reservoir de carburant supplement.	09A
	Vesisäiliö	Vattentank	Vatter tank	Wasser tank	Reservoir d'eau	11
	Polttoainesiivilä ja lukkosalpa	Bränslesil och låsspärr	Fuel strainer and lock latch	Brennstoffsieb und schlobr.	Filtre a carburant et verrou	13
	Mutasuojat	Gyttjeskydd	Mud shields	Schlammschutze	Protections de la bourbe	15

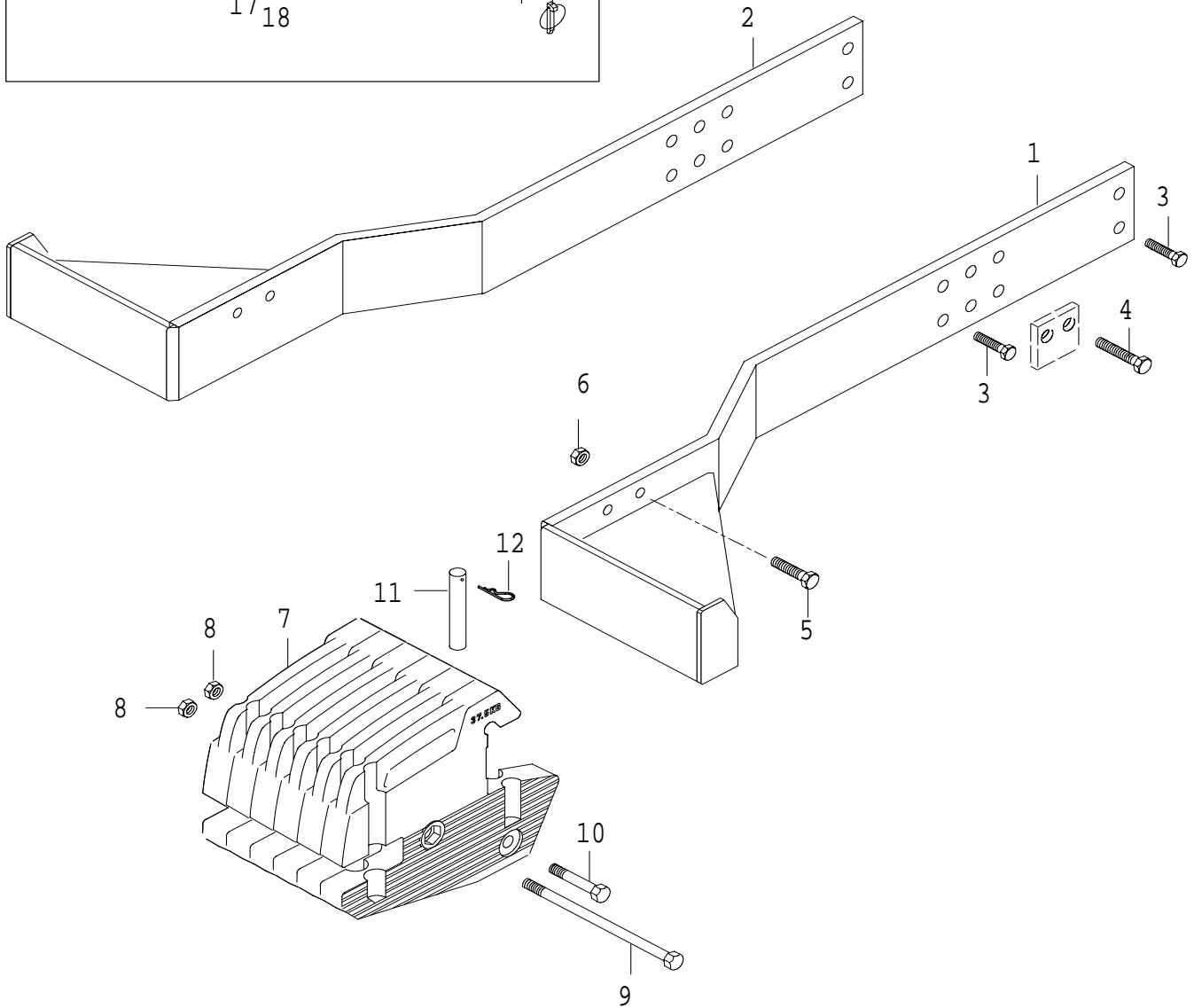
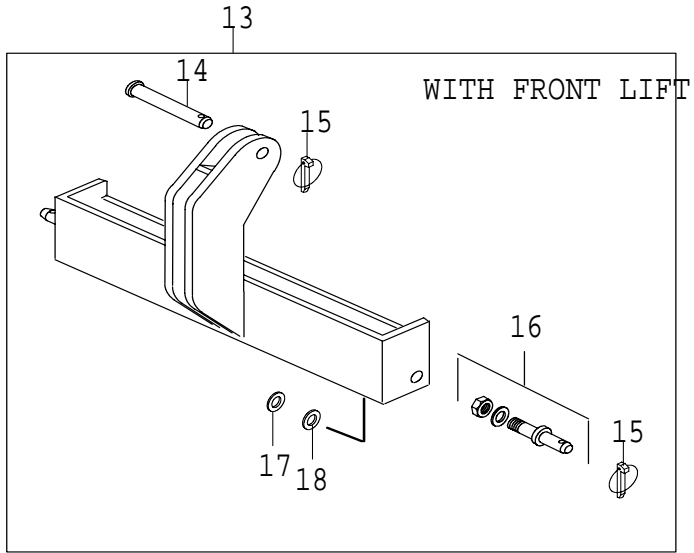












VALTRA

LISÄPAINOT
(LISÄVARUSTE)

TILLÄGGSVIKTER (EXTRA
UTRUSTNING)

BALLAST WEIGHTS
(OPTIONAL EQUIPMENT)

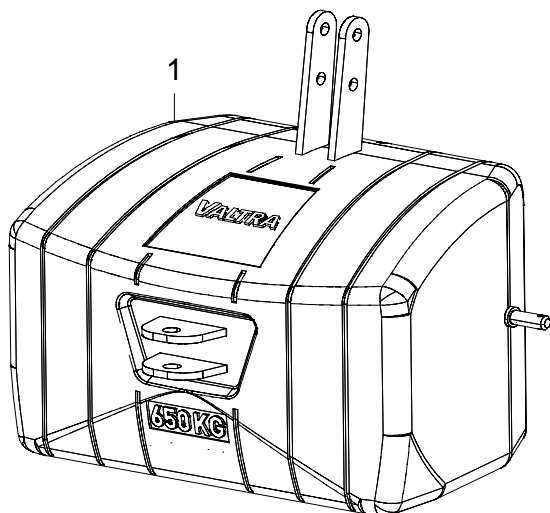
EXTRAGEWICHTE
(EXTRAZUBEHÖR)

MASSES
D'ALOURDISSEMENT
(EQUIPEMENT
OPTIONNEL)

79-03A

21.9.2005

6200, 6300, 6400



RAIDEVÄLIN SÄÄTÖ
1440,1500 (LISÄVARUSTE)

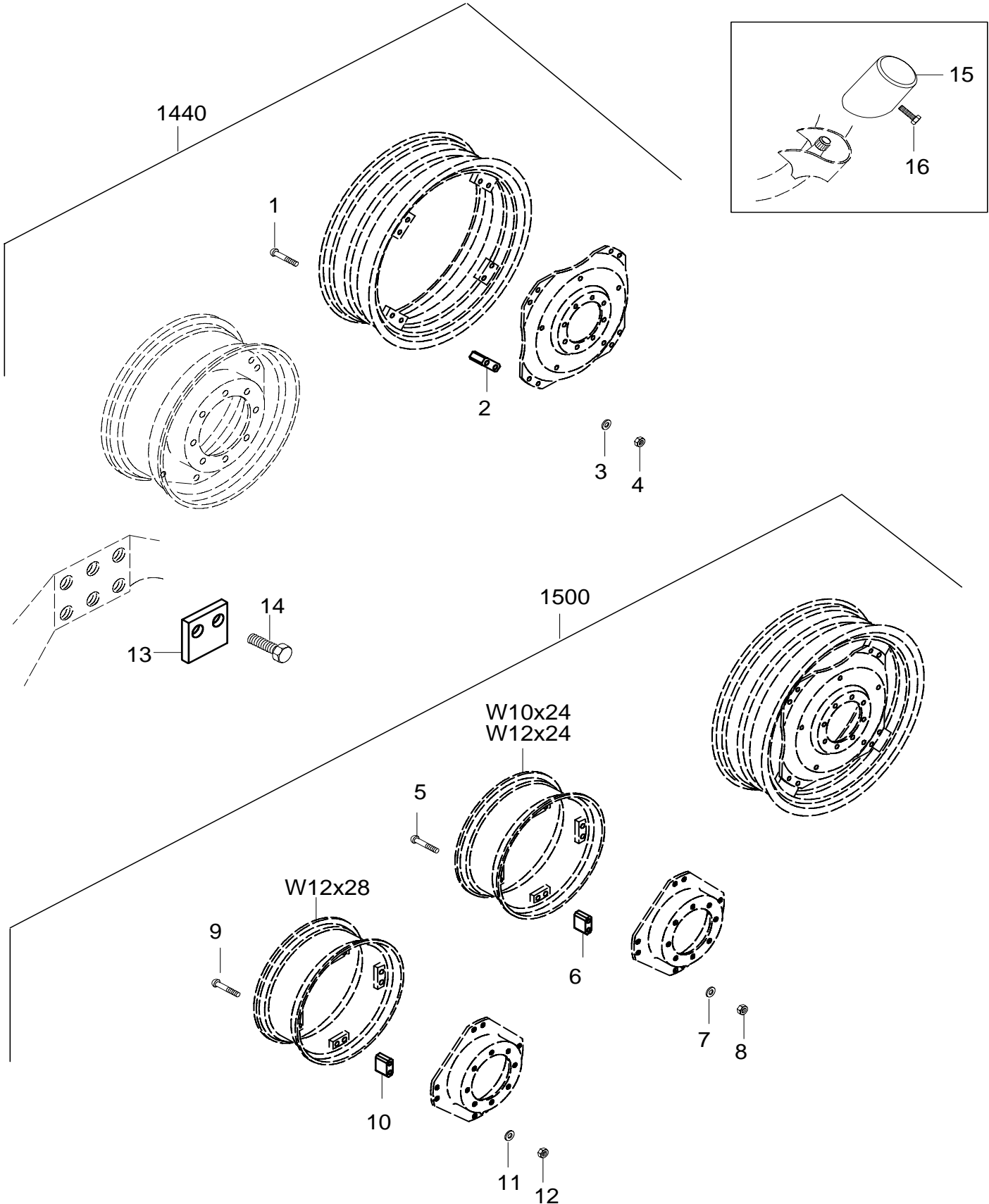
INSTALLNING AV
SPÄRVIDD 1440,1500
(EXTRA UTRUSTNING)

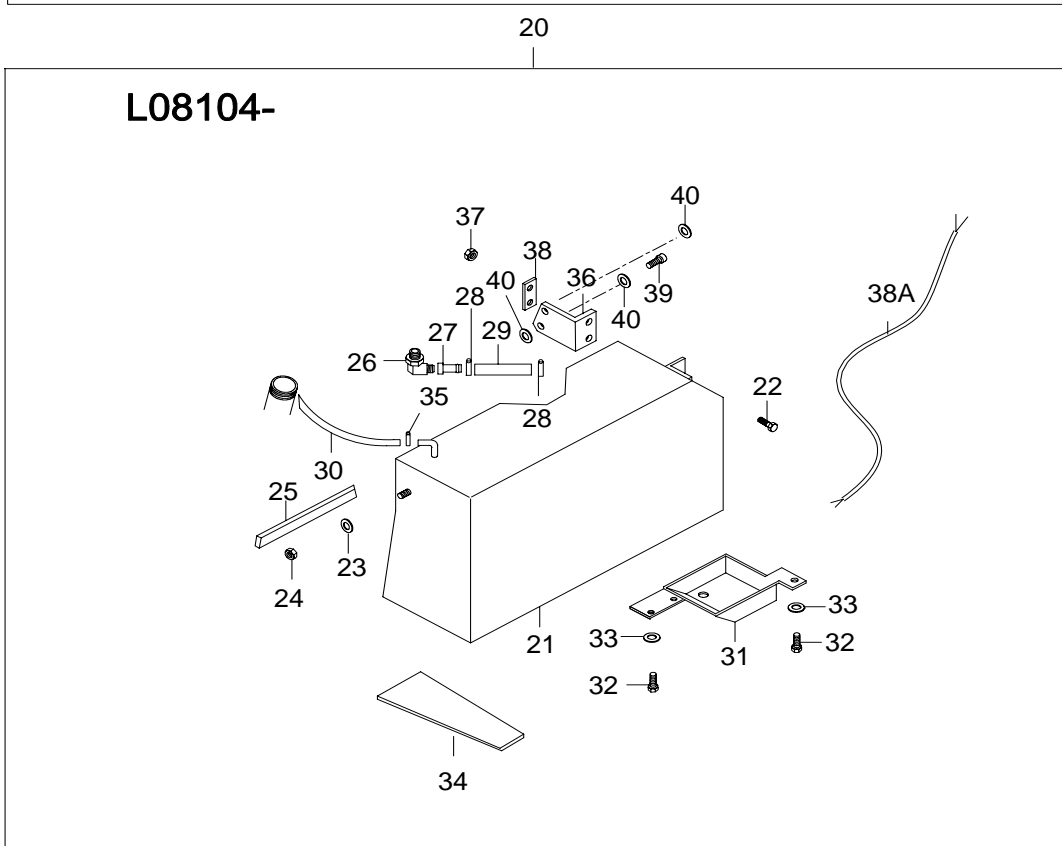
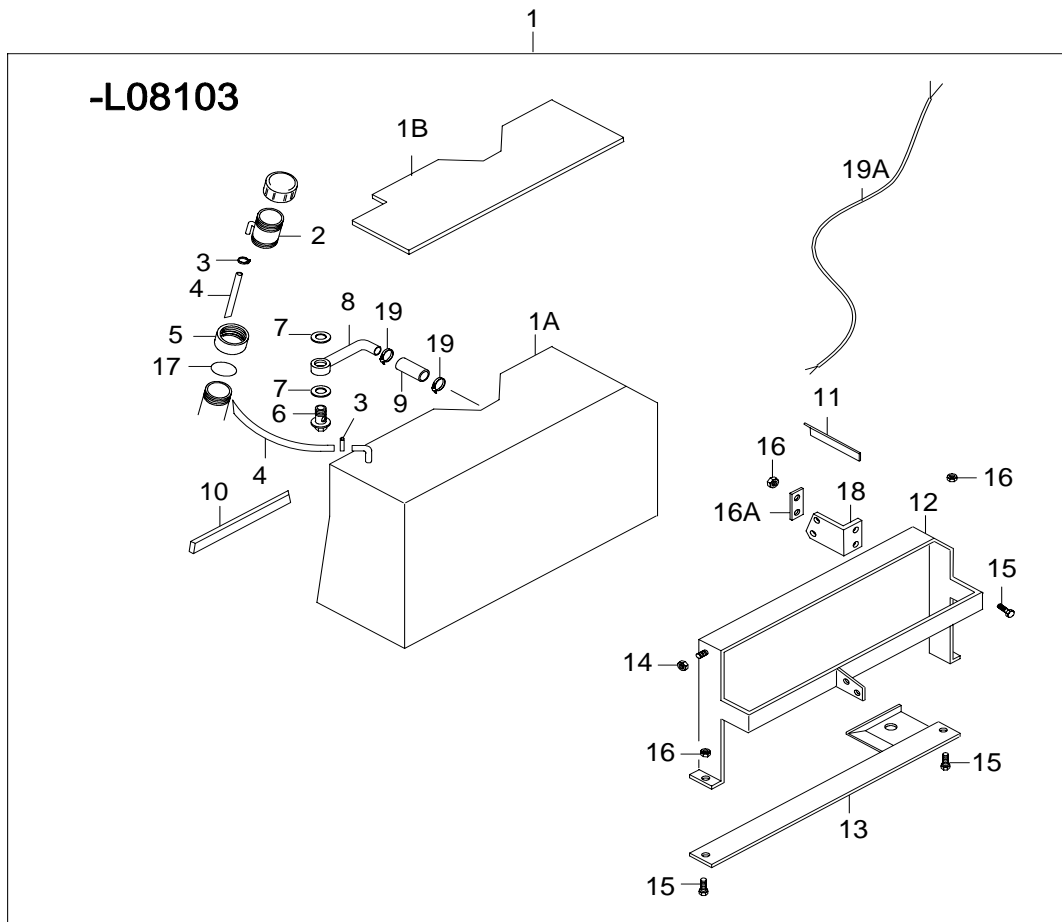
ADJUSTING TACK
WIDTHS 1440,1500
(OPTIONAL EQUIPMENT)

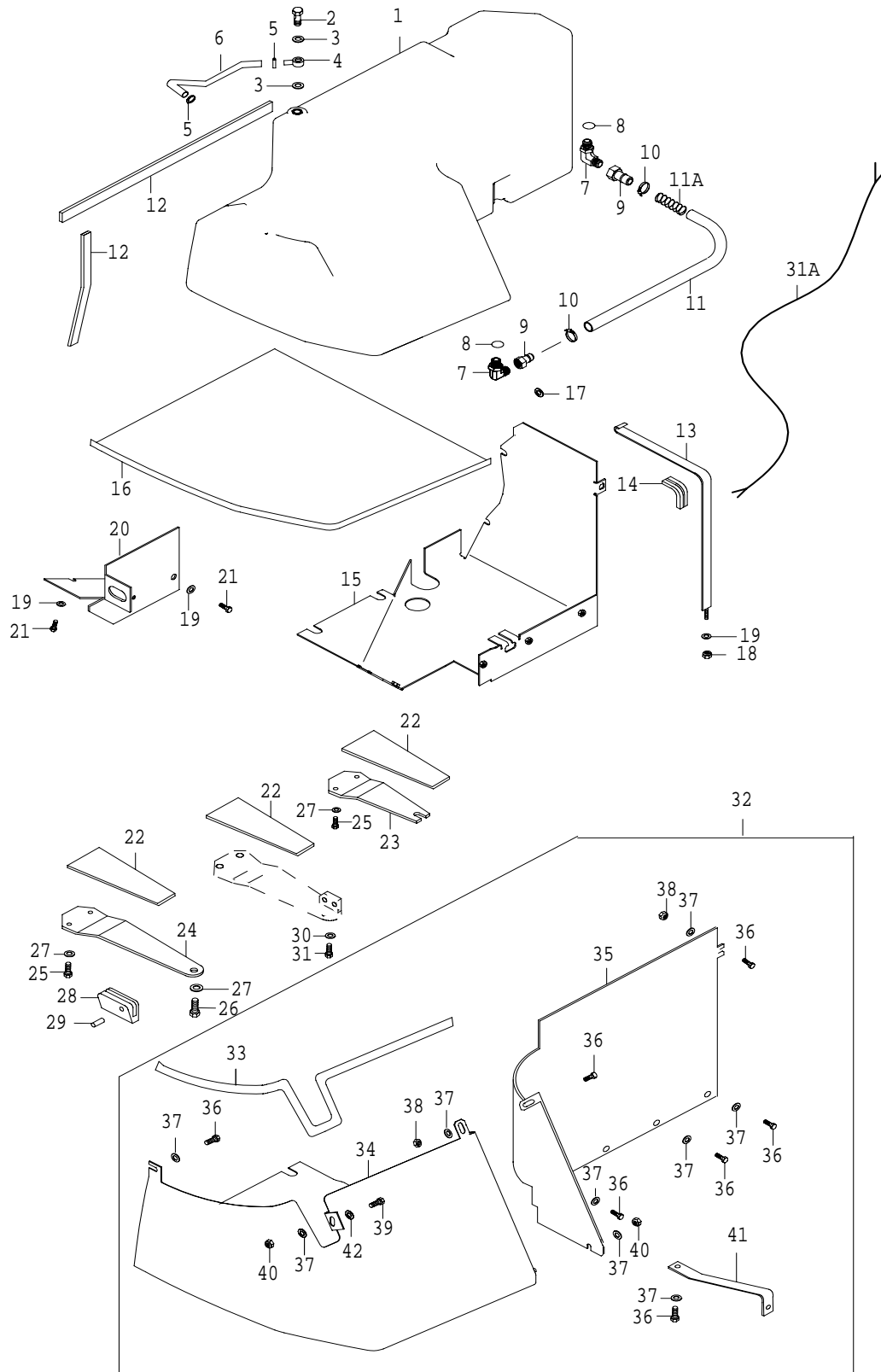
SPURREGELUNG
1440,1500
(EXTRAZUBEHÖR)

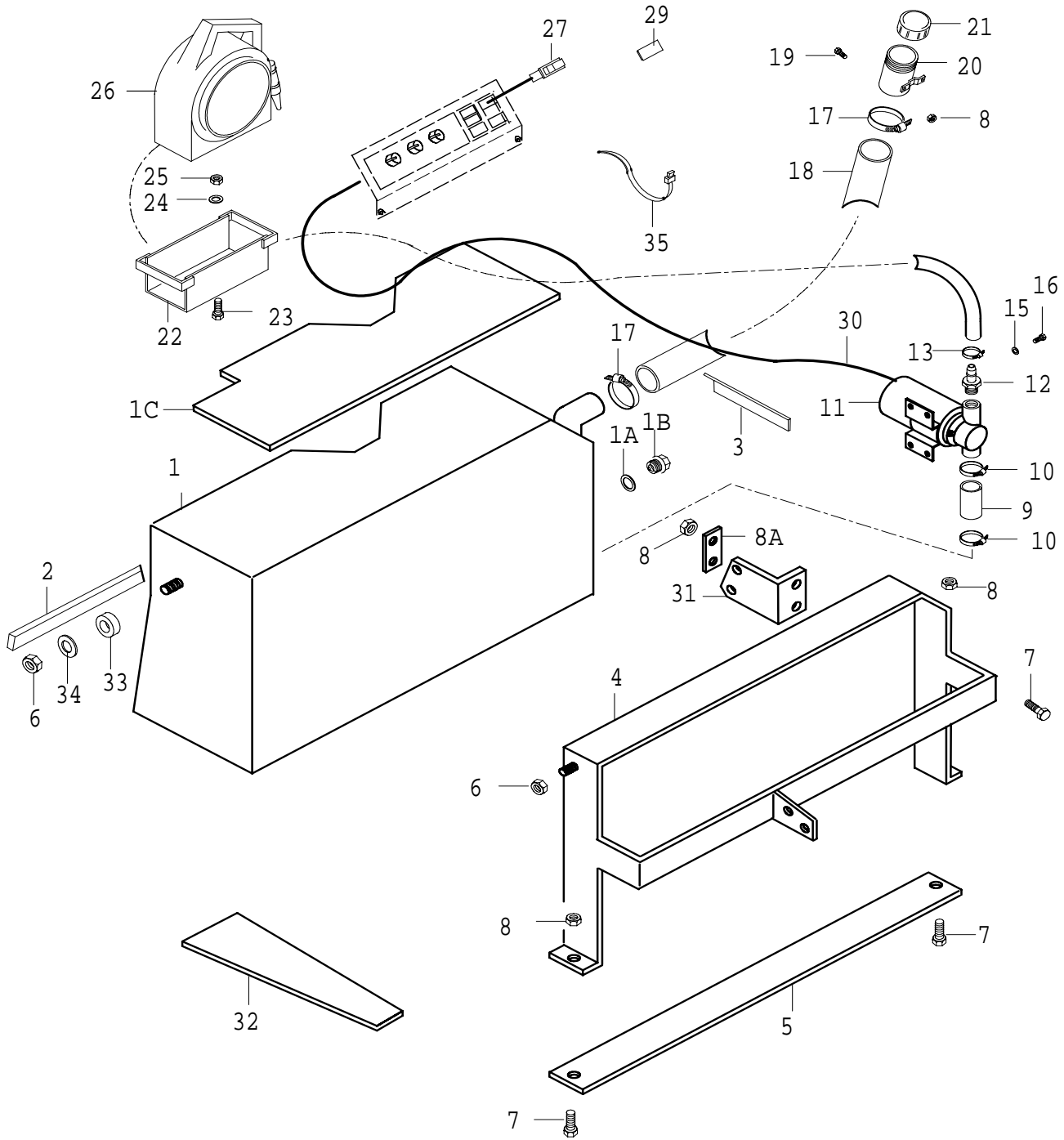
REGLAGE DES
LARGEURS DE VOITE
1440, 1500 (EQUIP. OPT.)

79-07
21.9.2005
6200, 6300, 6400









POLTTOAINE SIIVILÄ JA
LUKKOSALPA
(LISÄVARUSTE)

BRÄNSLESIL OCH
LÄSSPÄRR (EXTRA
UTRUSTNING)

FUEL STRAINER AND
LOCK LATCH (OPTIONAL
EQUIPMENT)

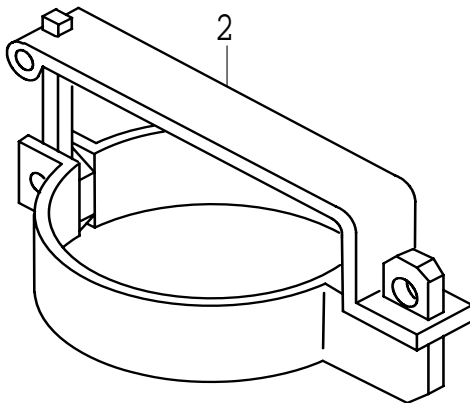
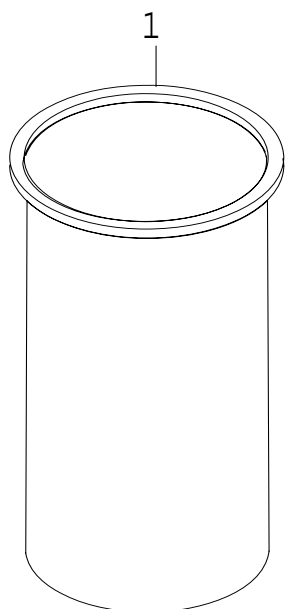
BRENNSTOFFSIEB UND
SCHLOSSRIEGEL
(EXTRAZUBEHÖR)

FILTRE A CARBURANT ET
VERROU (EQUIPEMENT
OPTIONNEL)

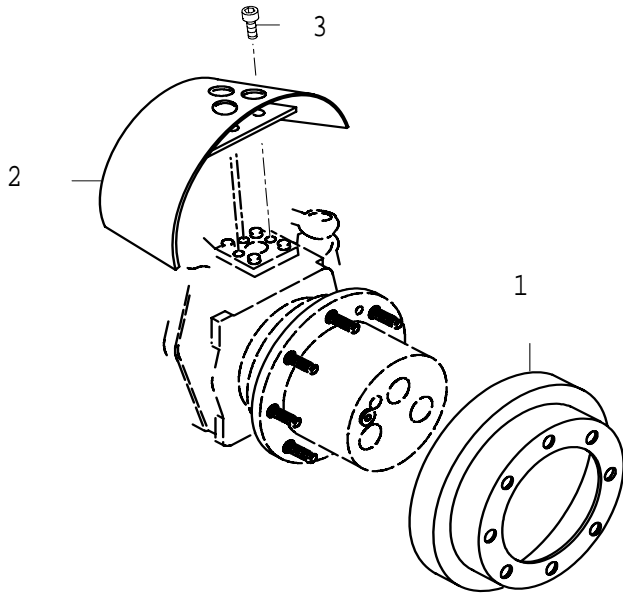
79-13

21.9.2005

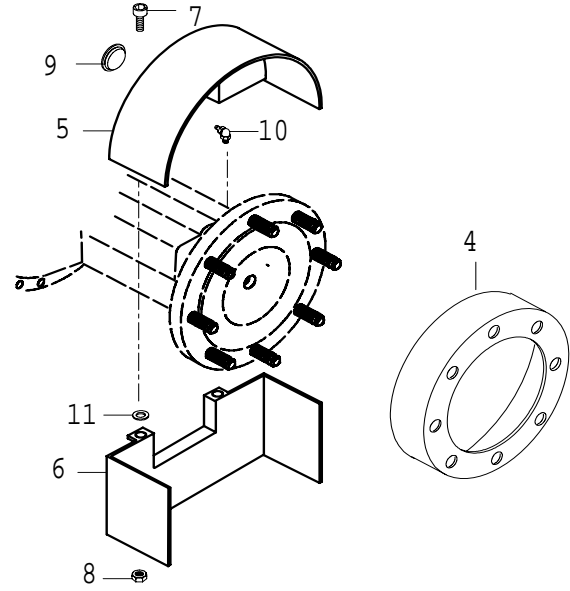
6200, 6300, 6400



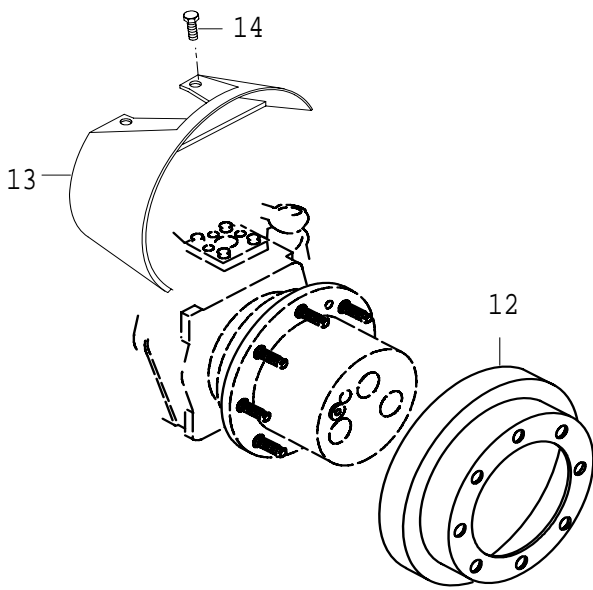
SIGE
SIGE IND



-K41105



CARRARO IND



K41106-

