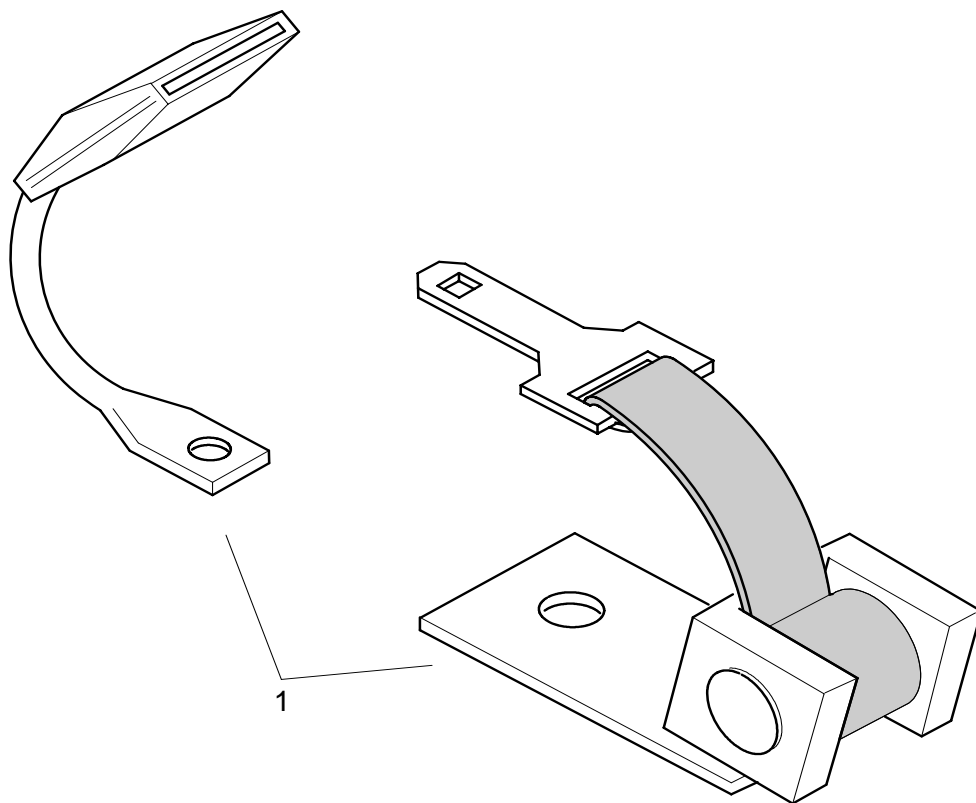


TURVAVYÖ (LISÄVARUSTE)	SÄKERHETSÄLÅTE (EXTRA UTRUSTNING)	SAFETY BELT (OPTIONAL EQUIPMENT)	SICHERHEITSGÜRTE (EXTRAZUBEHÖR)	CEINTURE DE SECURITE (EQUIPEMENT OPTIONNEL)	89-01 18.1.2008 A72, A82, A92, A72L, A82L, A92L
---------------------------	--------------------------------------	-------------------------------------	------------------------------------	---	--



AKTIVIHILISUODIN
(LISÄVARUSTE)

AKTIVKOALFILTER
(EXTRA UTRUSTNING)

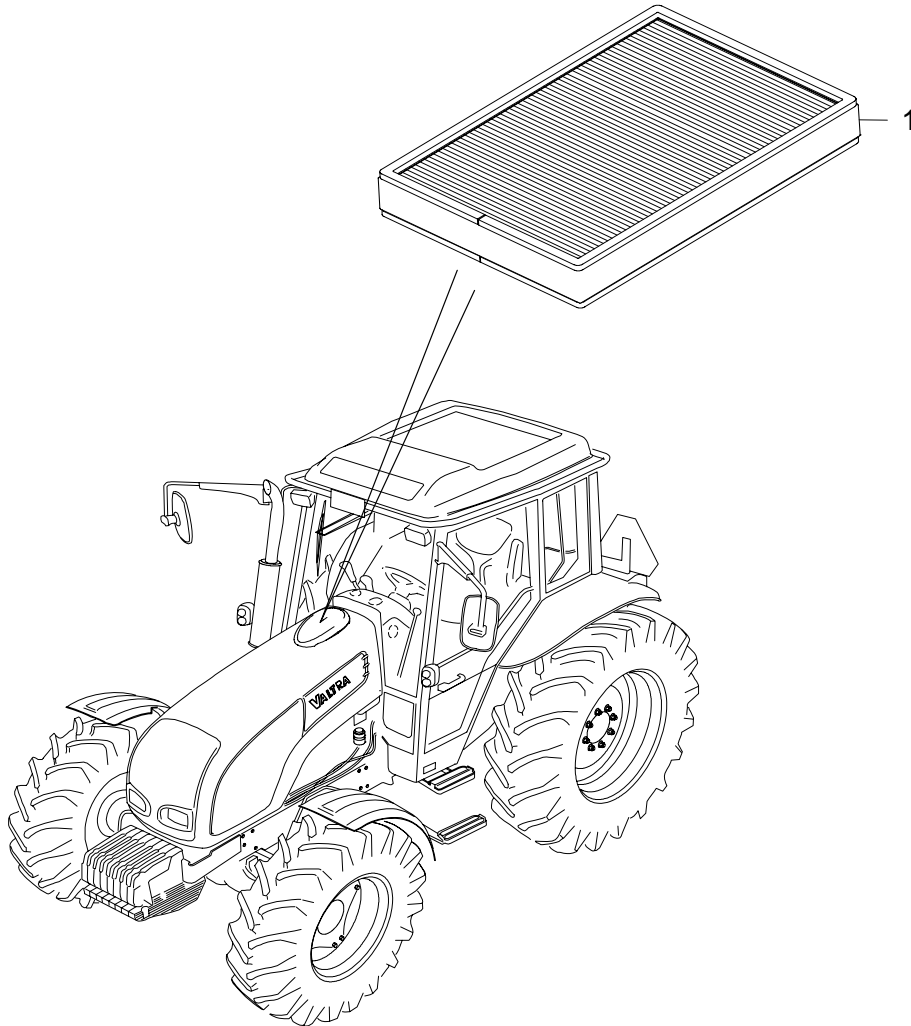
ACTIVE COAL FILTER
(OPTIONAL EQUIPMENT)

AKTIVKOHLEFILTER
(EXTRAZUBEHÖR)

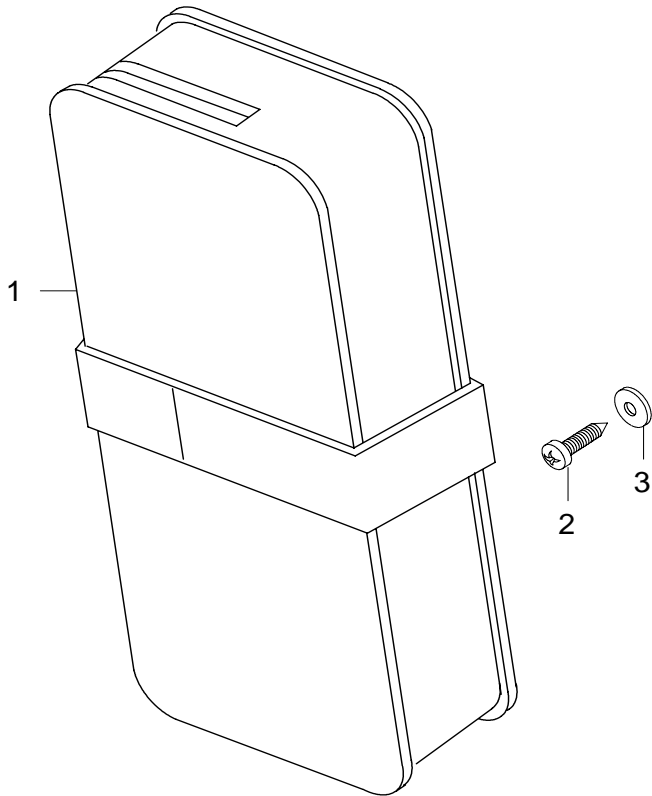
FILTRE CARBONE ACTIF
(EQUIPEMENT
OPTIONNEL)

89-03

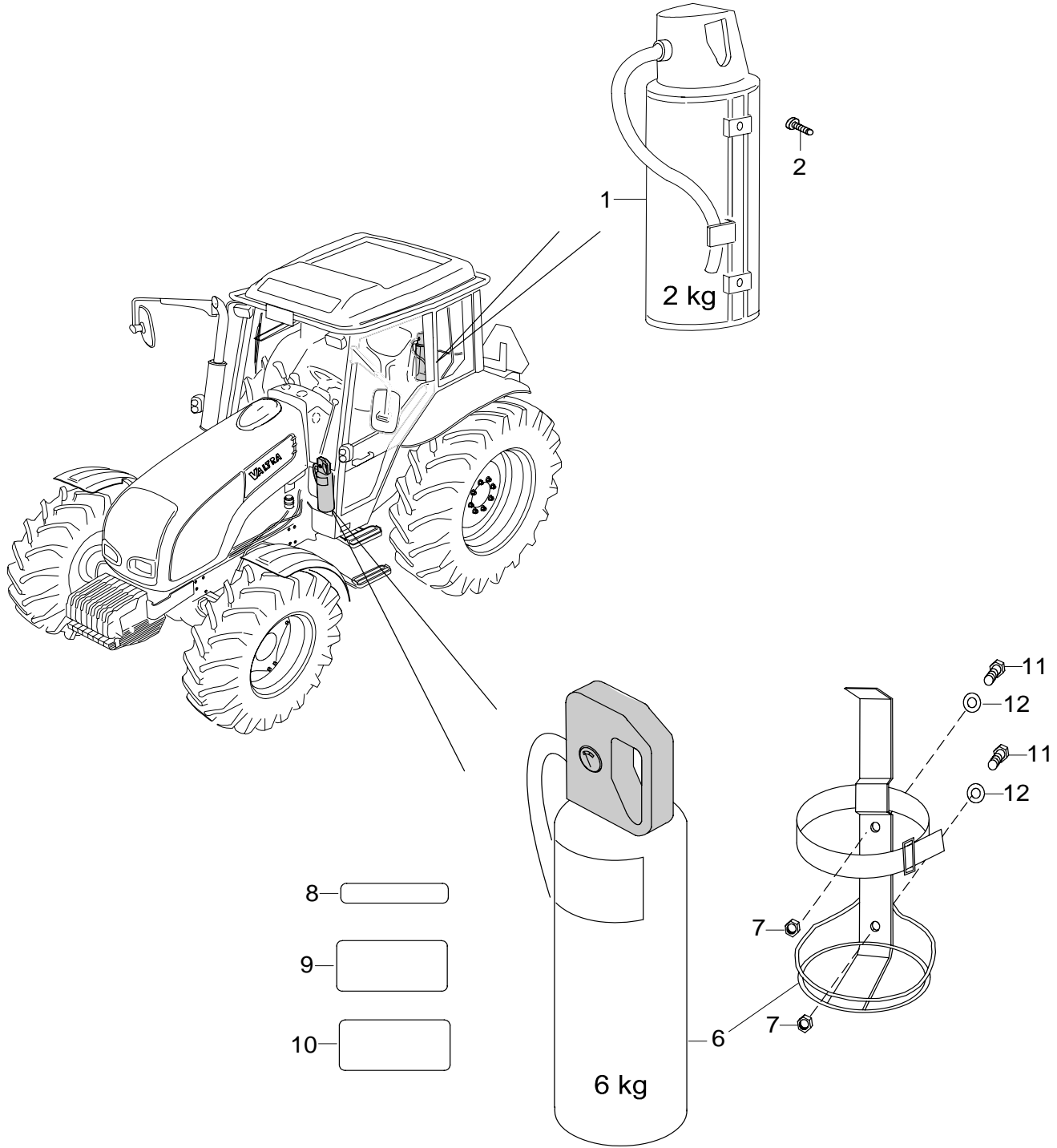
18.1.2008
A72, A82, A92

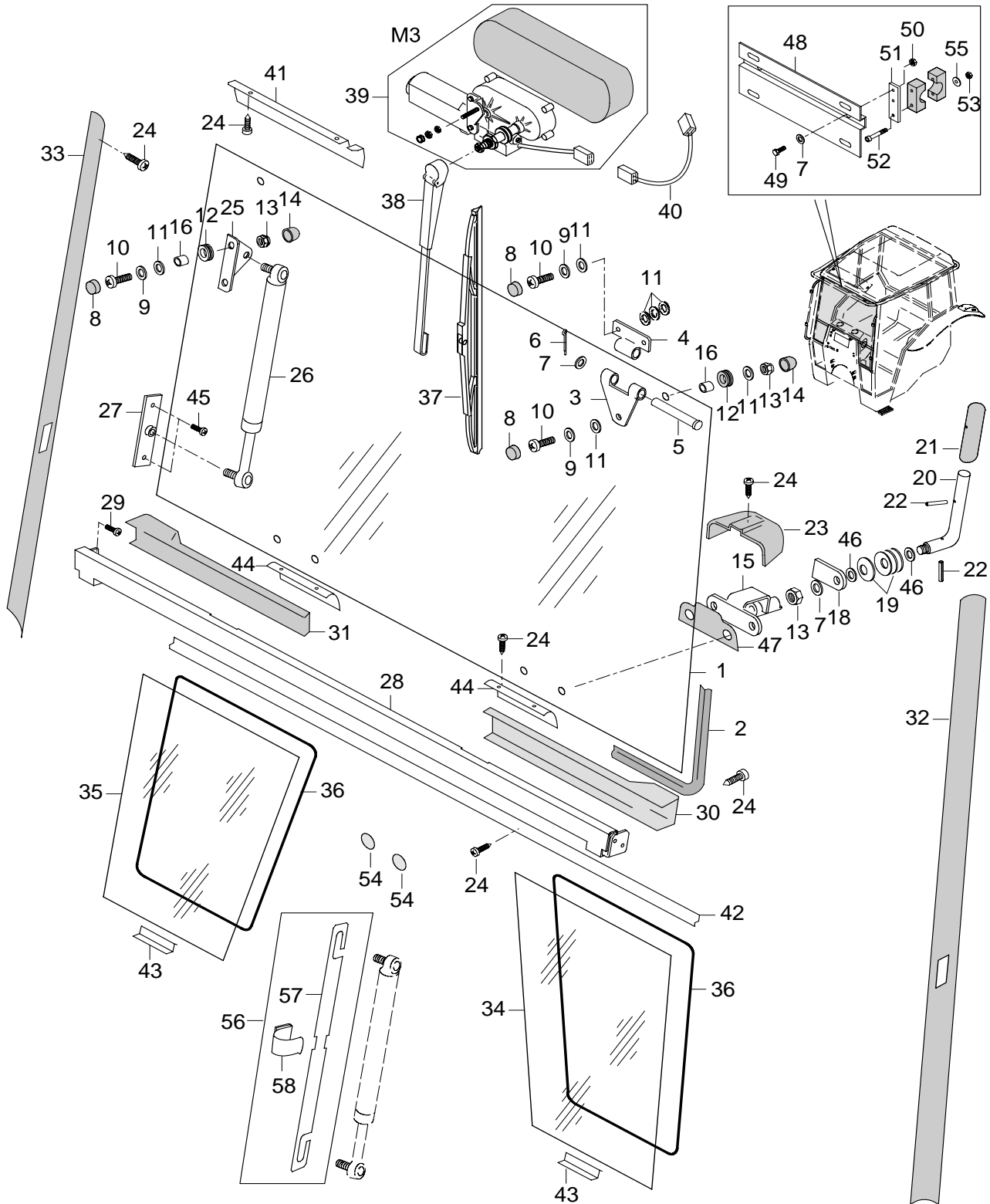


ENSIAPULAUKKU (LISÄVARUSTE)	FÖRSTHJÄLPVÄSKA (EXTRA UTRUSTNING)	FIRST-AID KIT (OPTIONAL EQUIPMENT)	ERSTE-HILFE-TASCHE (EXTRAZUBEHÖR)	TROUSSE DE PREMIERS SECOURS (EQUIPEMENT OPTIONNEL)	89-05 18.1.2008 A72, A82, A92
--------------------------------	---------------------------------------	---------------------------------------	--------------------------------------	--	---



JAUHESAMMUTIN (LISÄVARUSTE)	PULVERSLÄCKARE (EXTRA UTRUSTNING)	POWDER EXTINGUISHER (OPTIONAL EQUIPMENT)	PULVERLÖSCHER (EXTRAZUBEHÖR)	EXTINCTEUR A POUDRE (EQUIPEMENT OPTIONNEL)	89-07 18.1.2008 A72, A82, A92
--------------------------------	--------------------------------------	---	---------------------------------	--	---





ILMAJOUSITETTU ISTUIN
(LISÄVARUSTE)

SITS MED LUFTFJÄDER
(EXTRA UTRUSTNING)

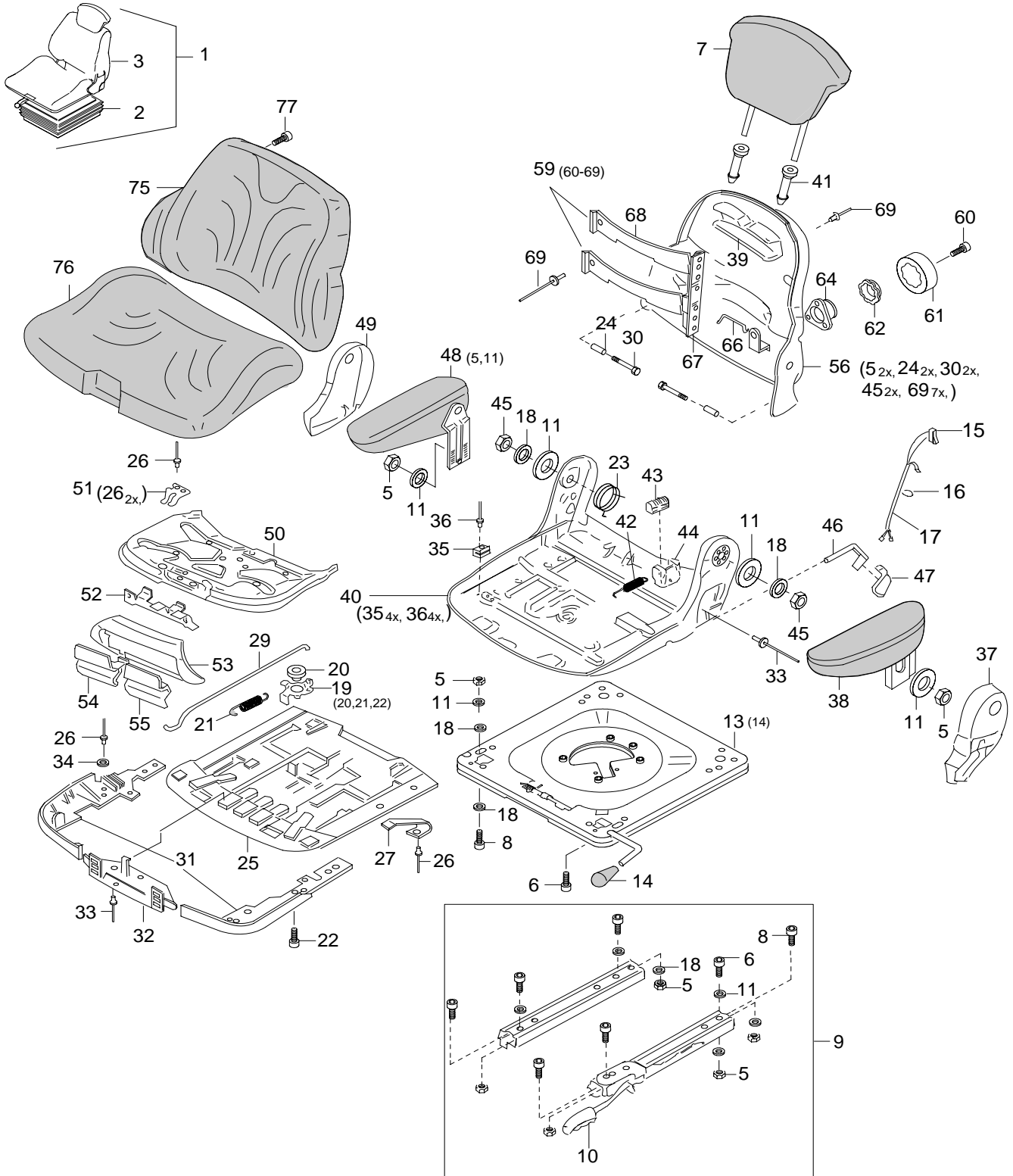
AIR-SUSPEND. DRIVERS
SEAT (OPTIONAL
EQUIPMENT)

FAHRERSITZ MIT
LUFTFEDERUNG
(EXTRAZUBEHÖR)

SIEGE A SUSPENSION AIR
(EQUIPEMENT
OPTIONNEL)

89-13

18.1.2008
A72, A82, A92



ILMAJOUSITETTU ISTUIN
(LISÄVARUSTE)

SITS MED LUFTFJÄDER
(EXTRA UTRUSTNING)

AIR-SUSPEND. DRIVERS
SEAT (OPTIONAL
EQUIPMENT)

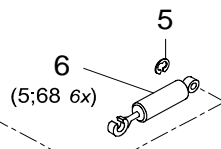
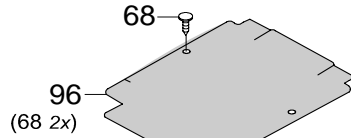
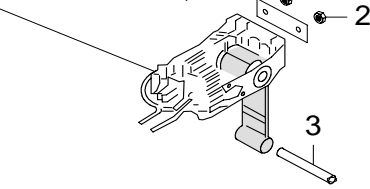
FAHRERSITZ MIT
LUFTFEDERUNG
(EXTRAZUBEHÖR)

SIEGE A SUSPENSION AIR
(EQUIPEMENT
OPTIONNEL)

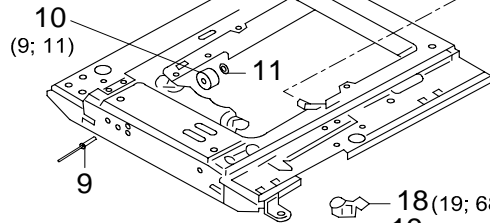
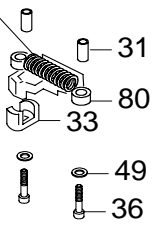
89-17

18.1.2008
A72, A82, A92

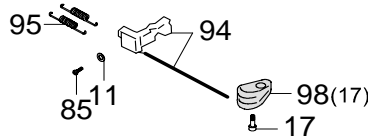
1 (2 2x; 3; 20 3x; 25; 57; 58
2x; 63; 68 6x; 85)



32 (10; 19 2x; 34 2x; 33; 36
2x; 40 2x; 41 2x; 49 2x;
80 2x; 68 10x)

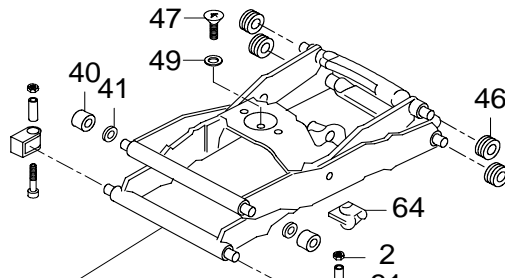
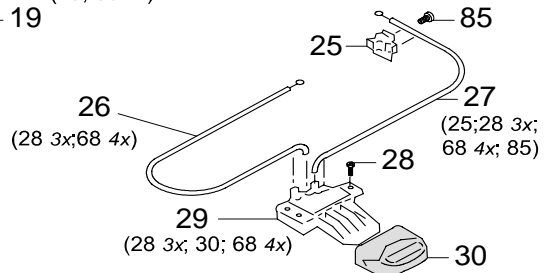


8 (2 2x; 5; 17; 19 2x; 28 3x; 31 2x; 33;
34 2x; 36 2x; 40 2x; 41 2x; 46 2x;
49 2x; 68 16x; 85; 94; 95; 96; 98)

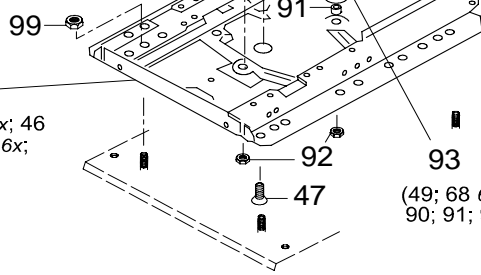
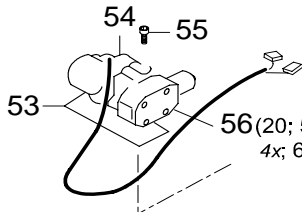
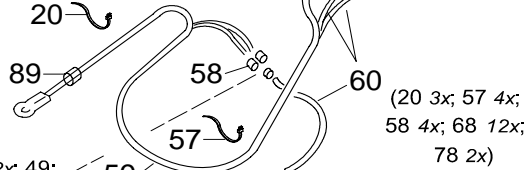
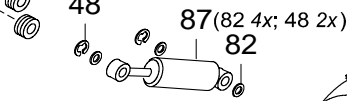


18 (19; 68 4x)

19

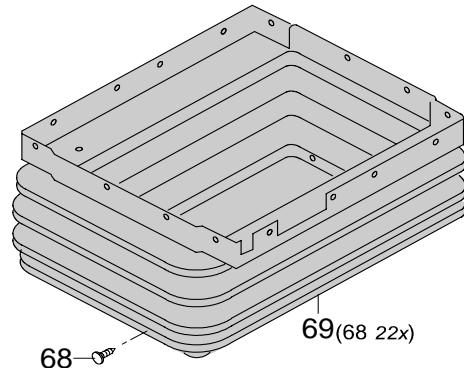


(2 2x; 10; 19 2x; 20 4x; 31 2x;
33; 34 2x; 36 2x; 40 2x; 41
2x; 43 2x; 46 4x; 47 2x; 48 2x;
49 3x; 55; 57 4x; 63; 68 22x; 82)



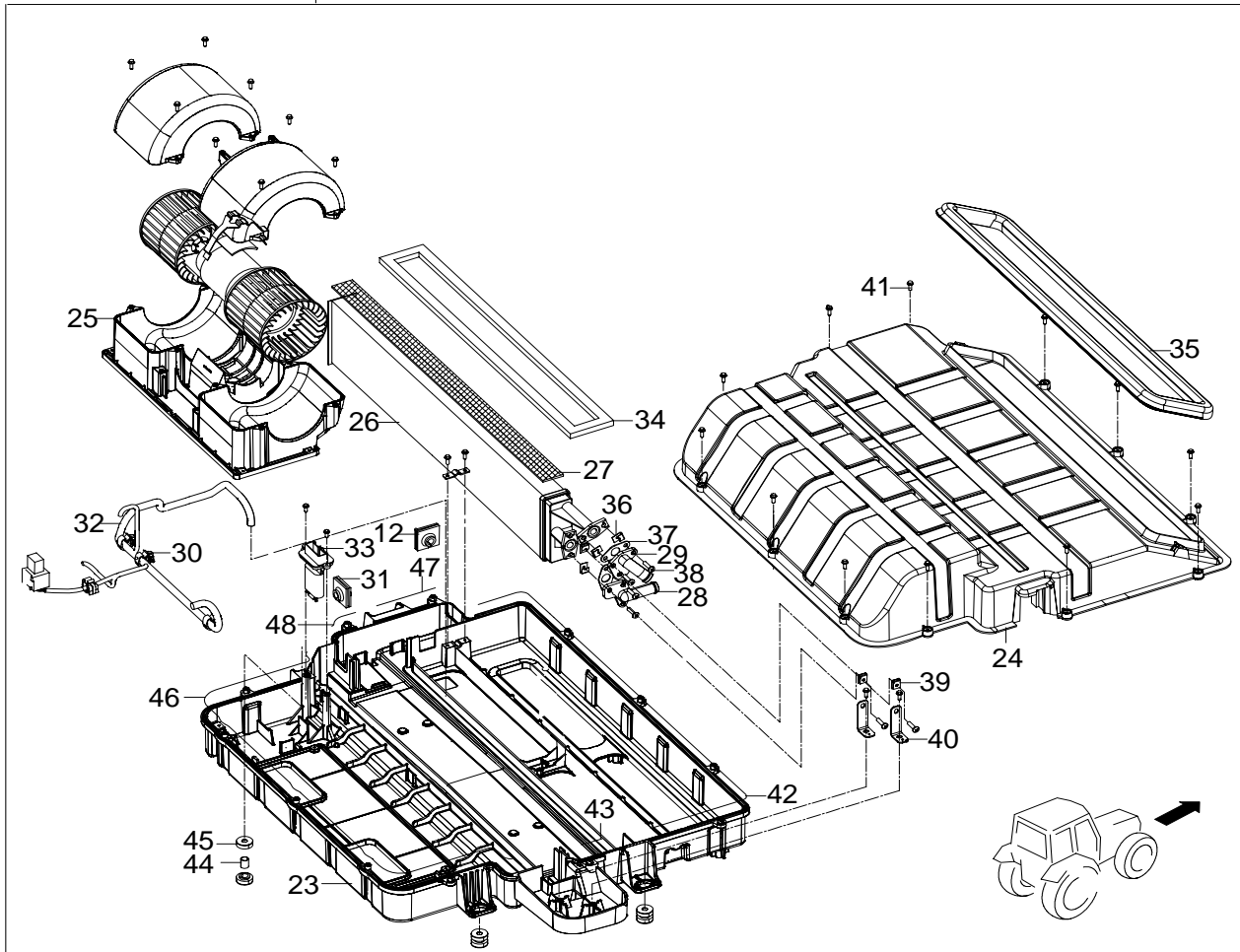
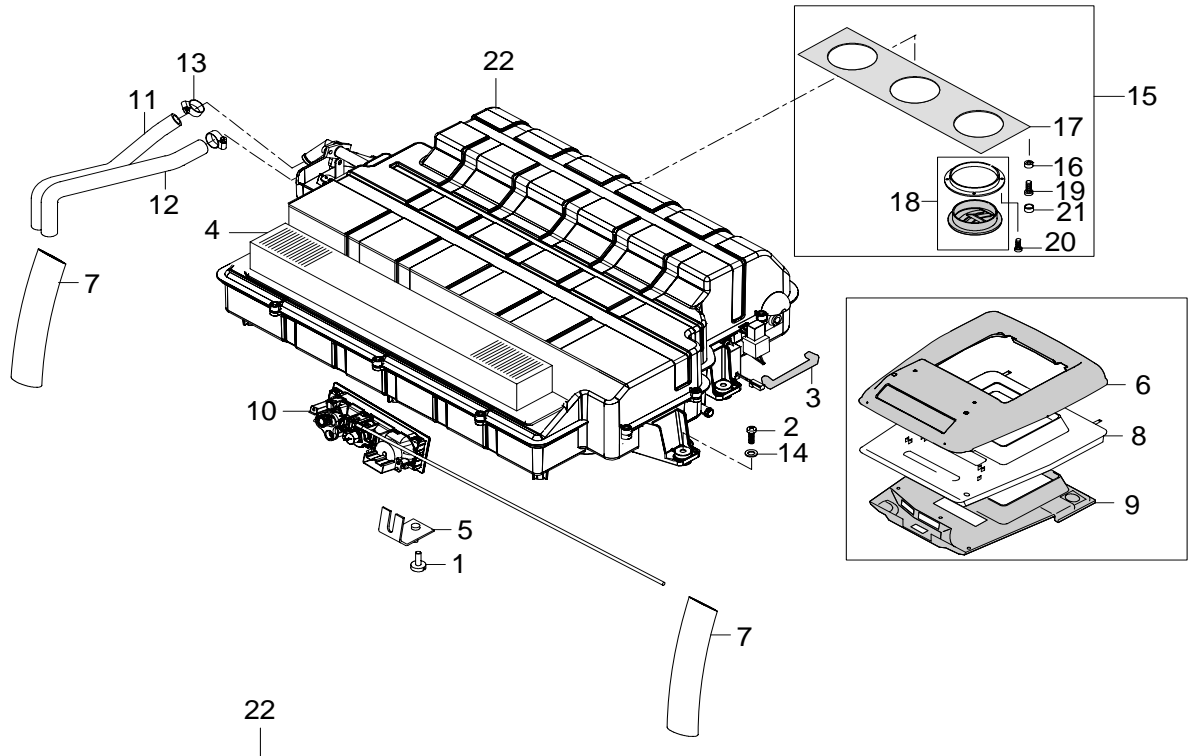
(20; 31 2x; 42 2x; 43 2x; 46
2x; 47; 55; 57; 63; 68 6x;
92; 93; 2 2x)

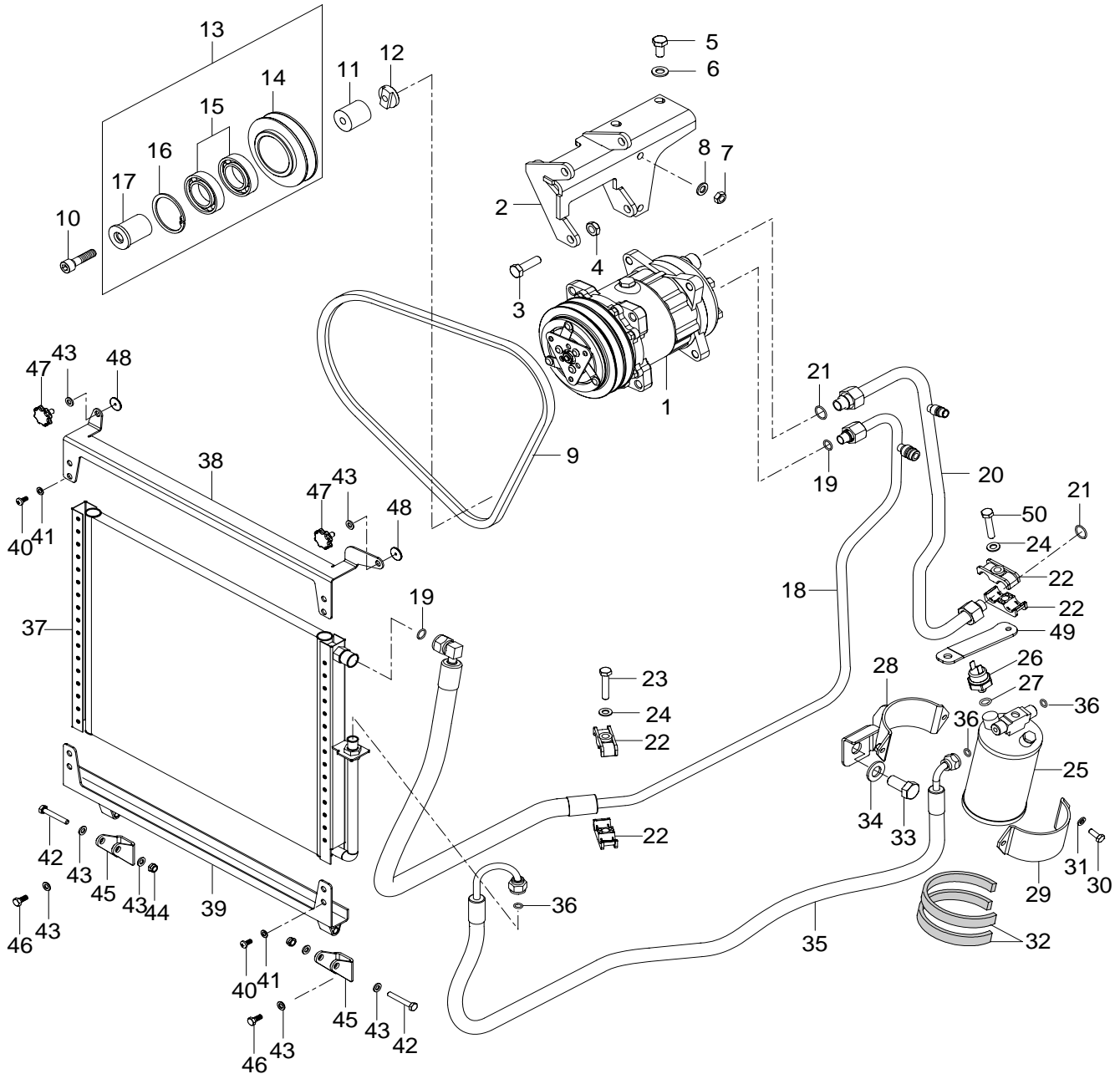
(49; 68 6x;
90; 91; 92)

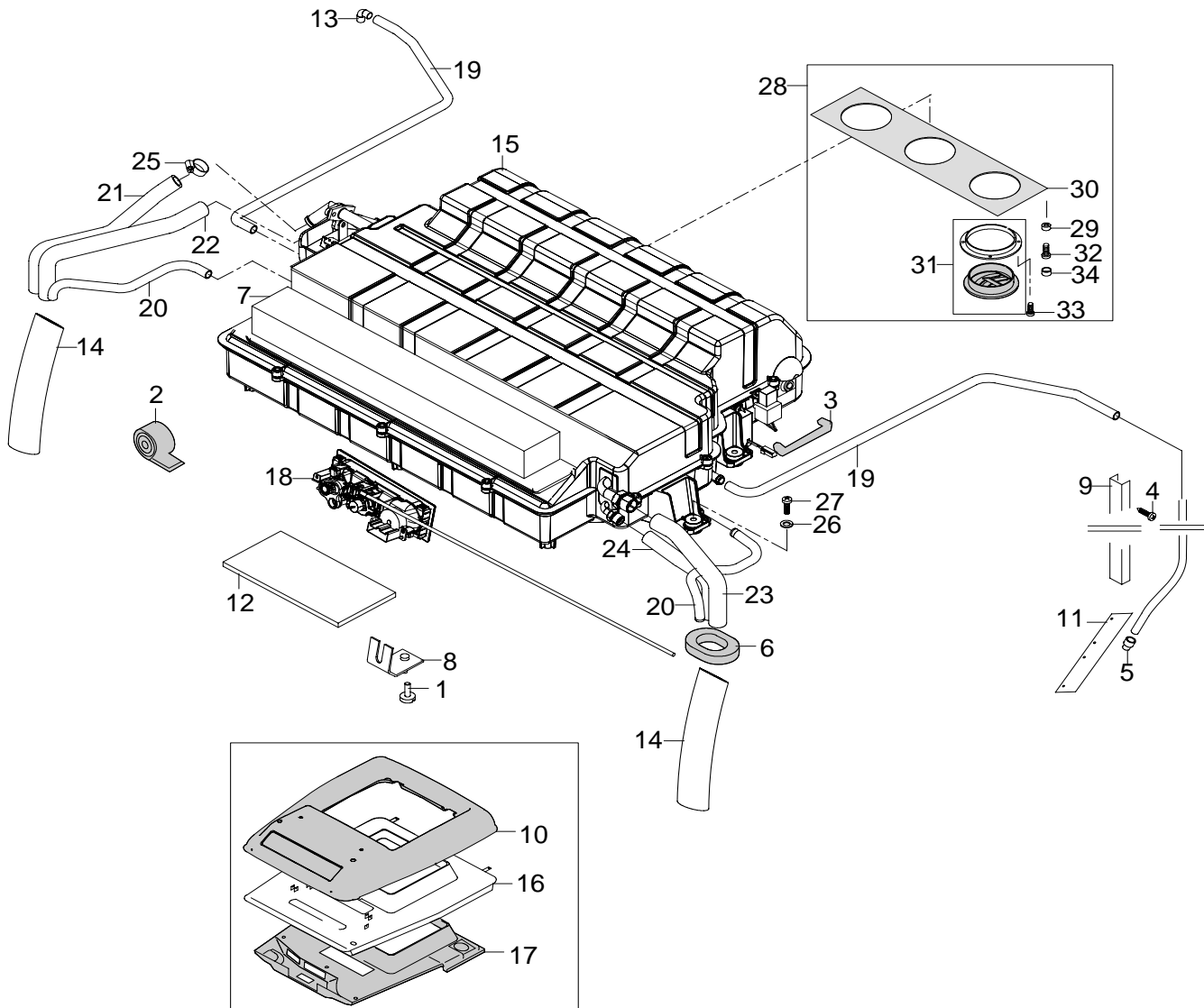


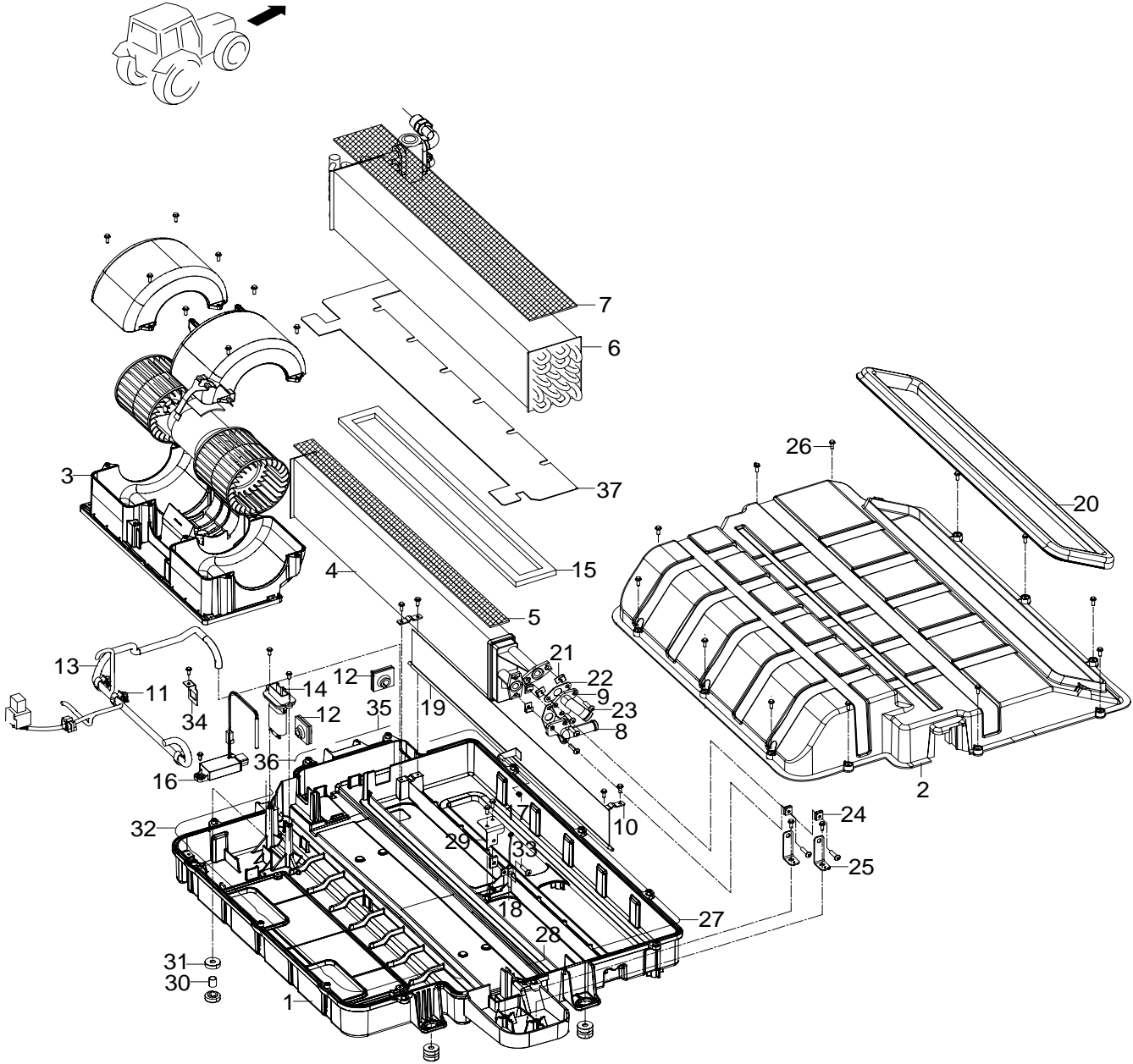
68

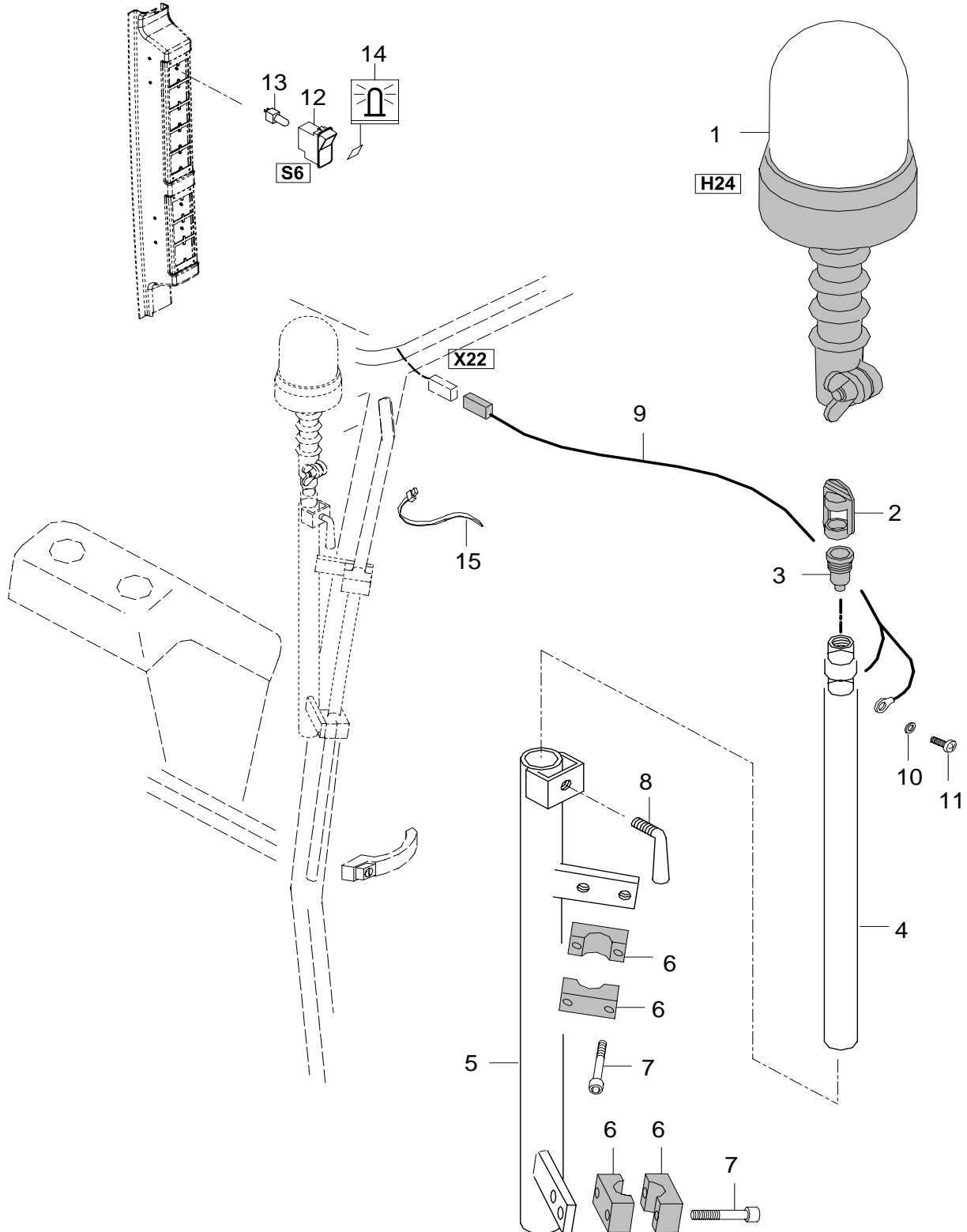
69 (68 22x)

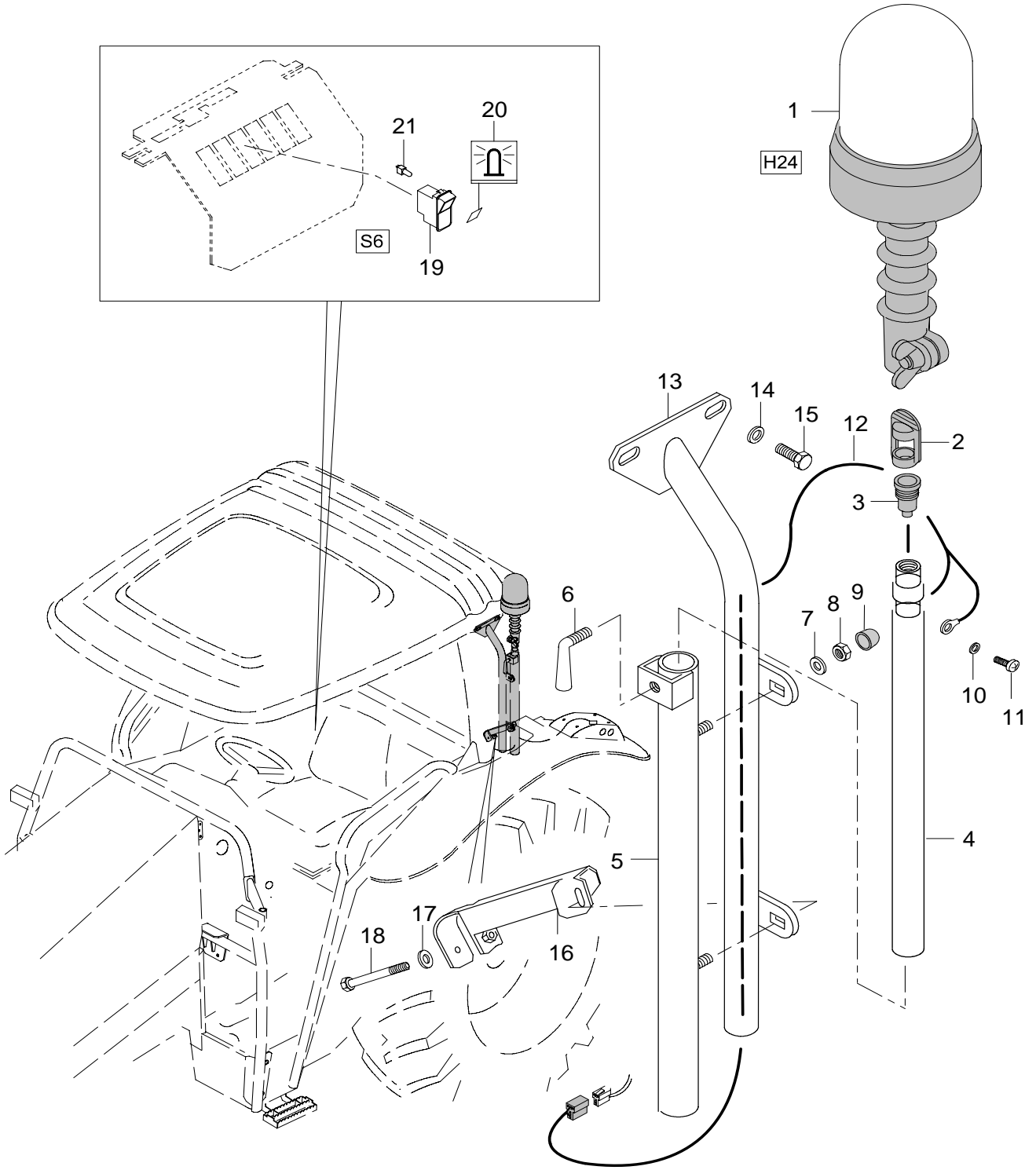


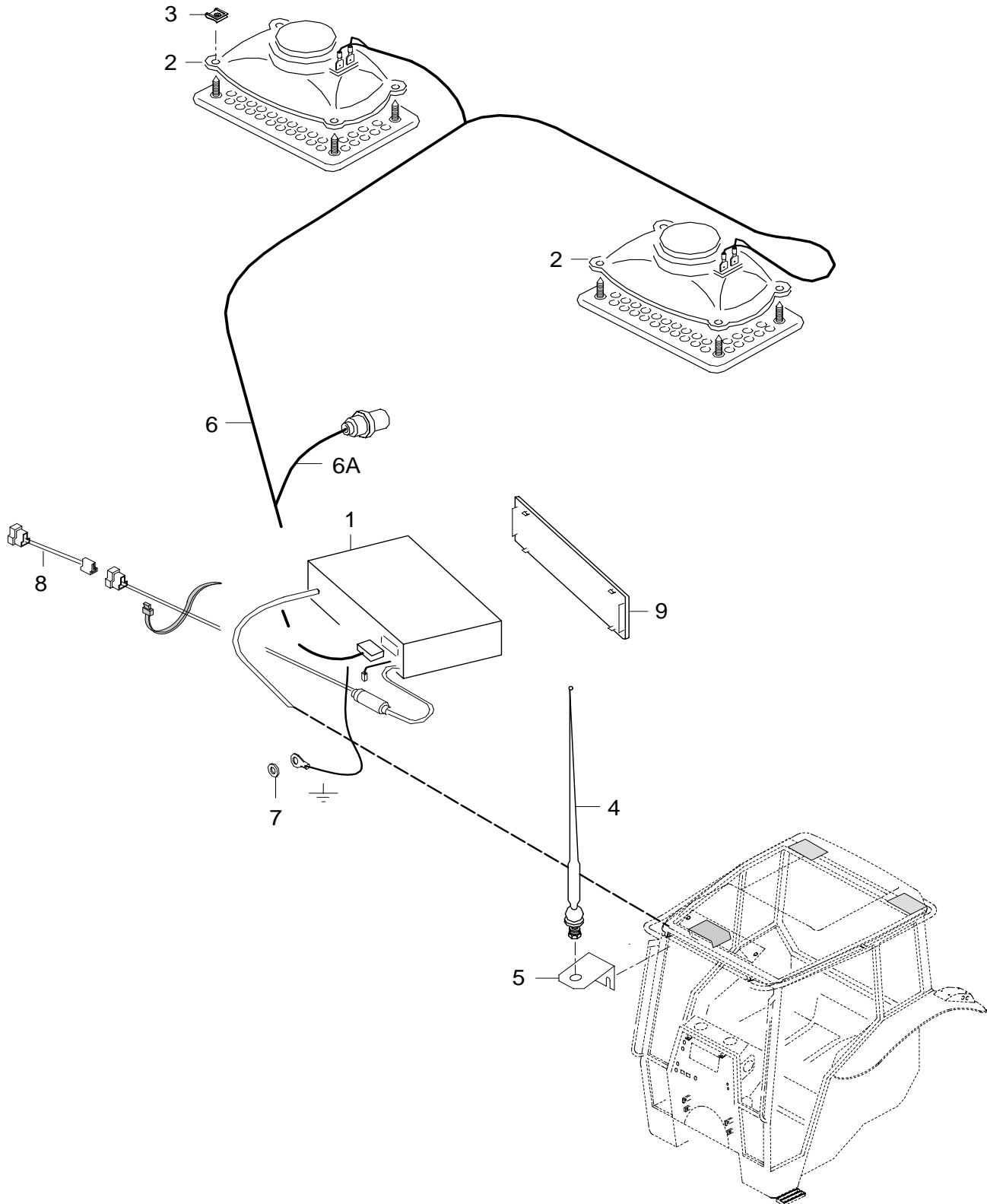


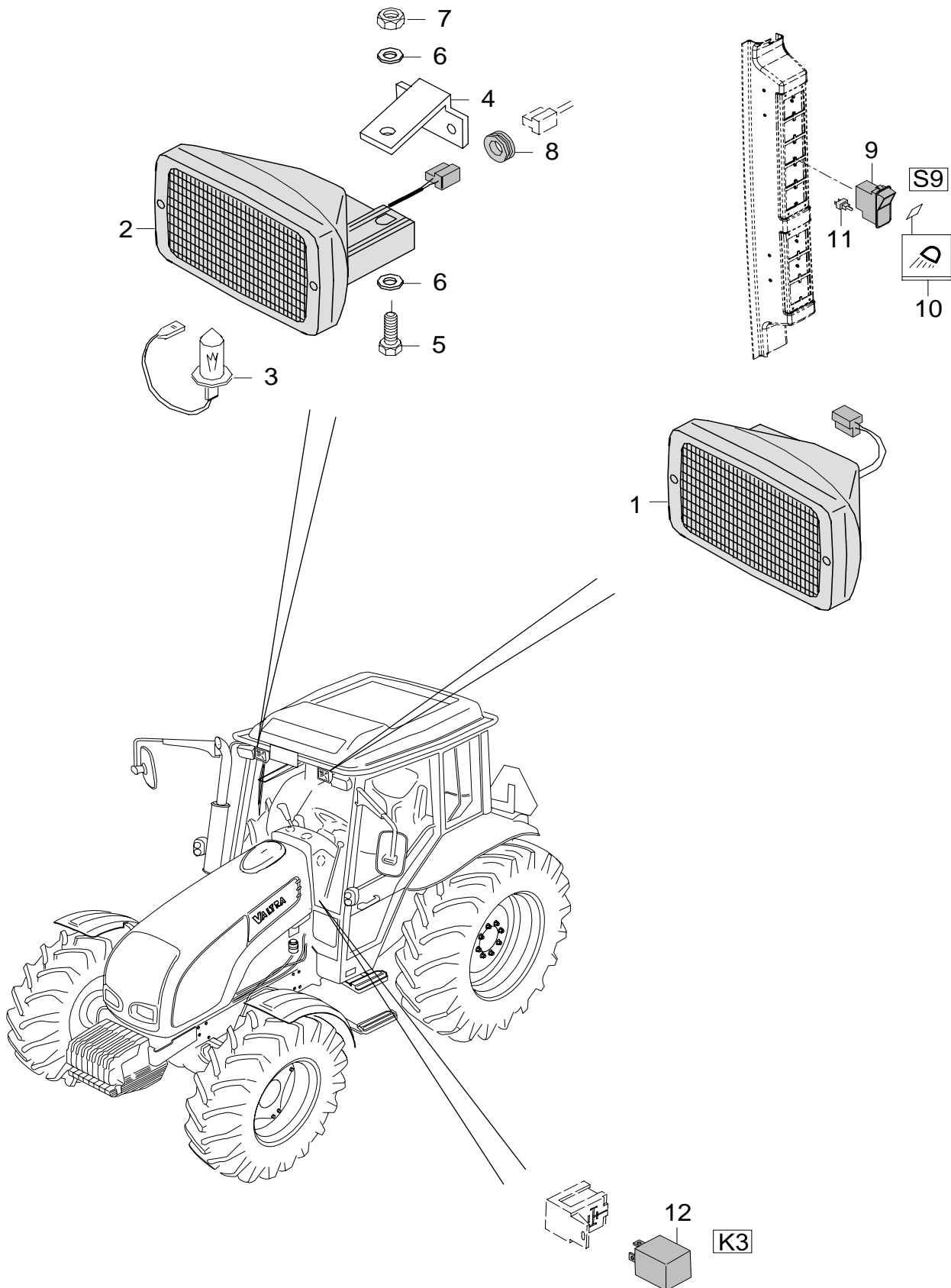


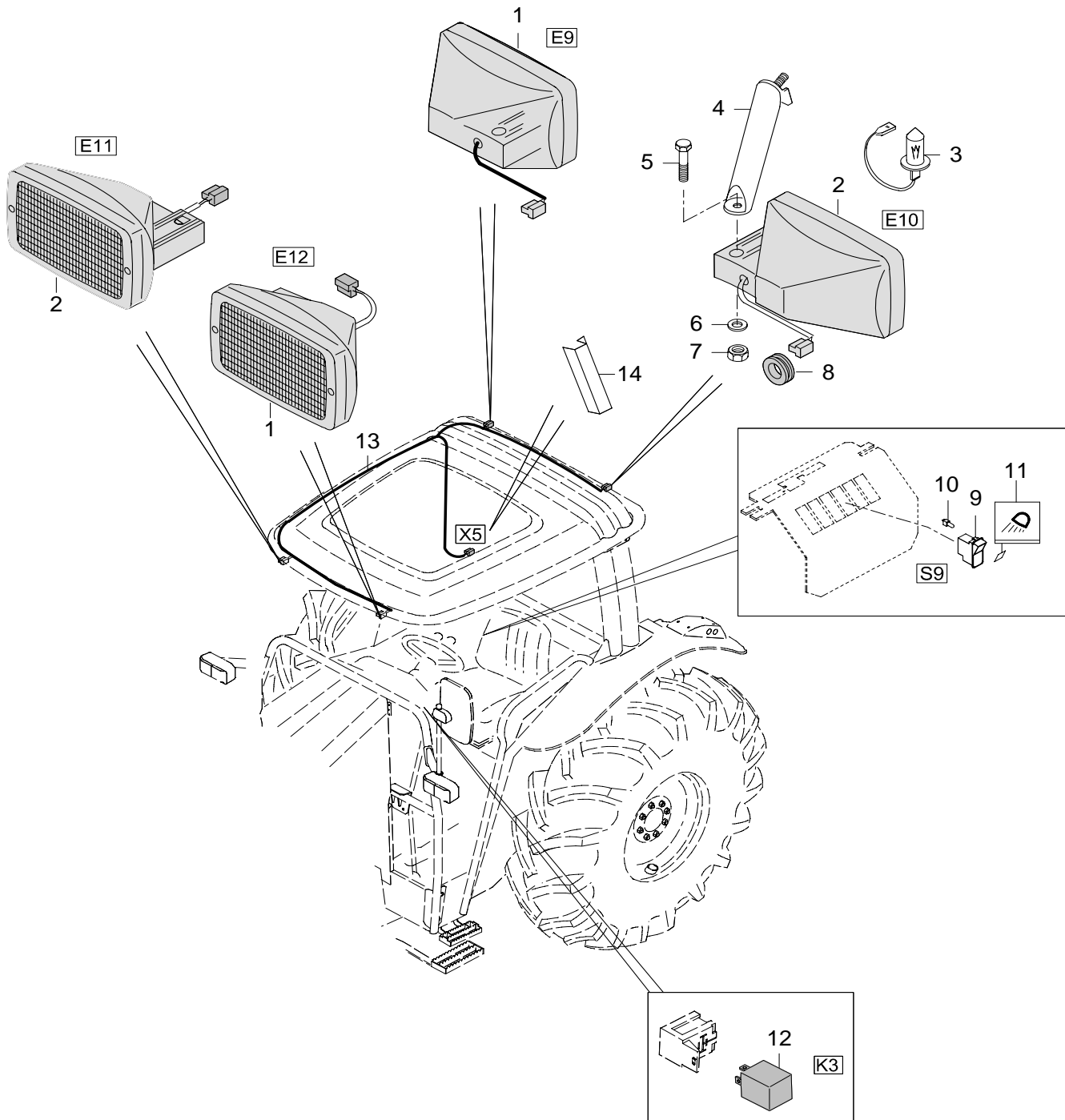












YLÄAJVALOT +
ETUTYÖVALOT
(LISÄVARUSTE)

ÖVER FÄRDLJUS + FRAM
ARBETSLJUS (EXTRA
UTRUSTNING)

UPPER
HEADLIGHTS+FRONT
WORKING LIGHTS
(OPTIONAL EQUIPMENT)

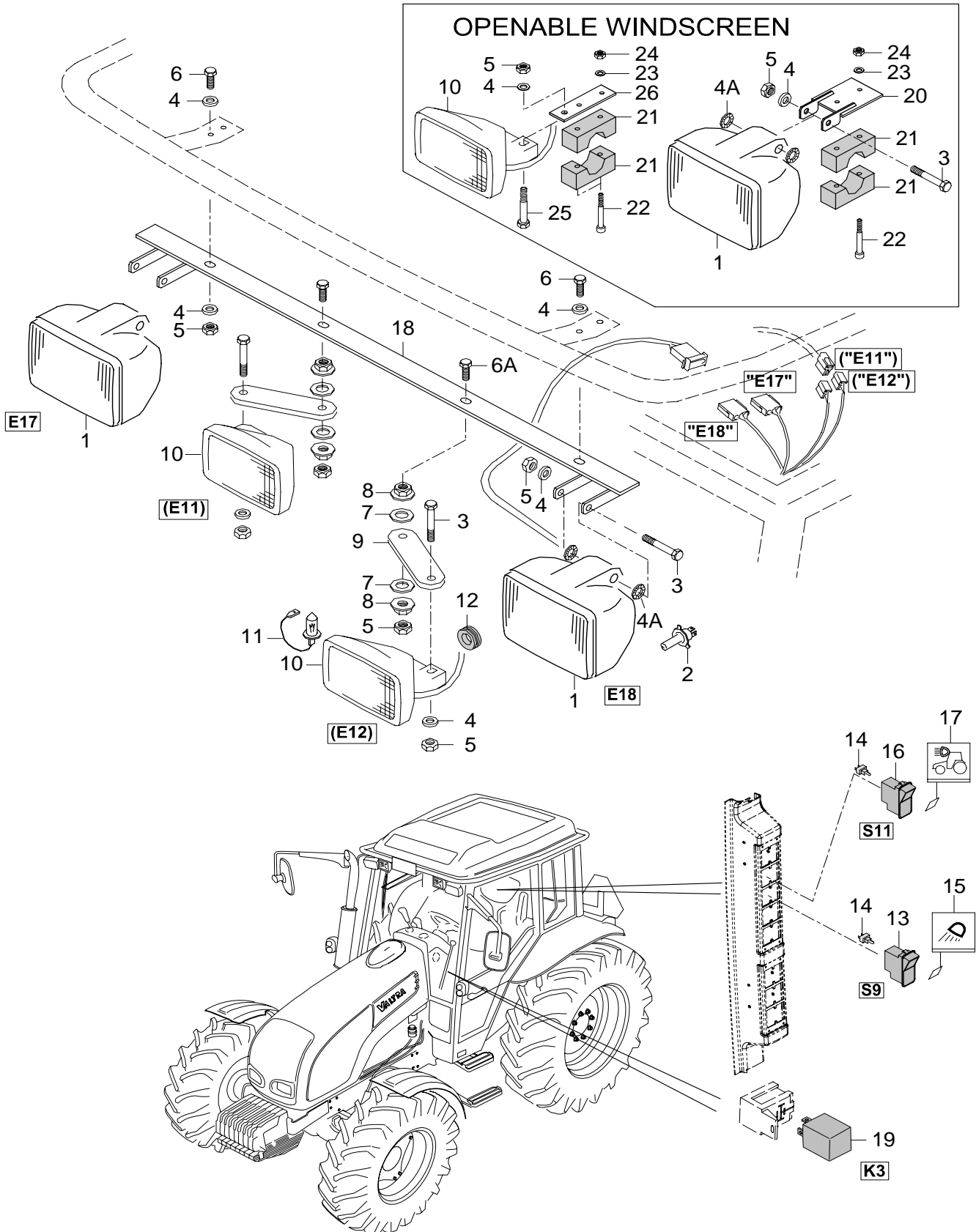
OBERE SCHEINWERFER + PHARES
VORDERARBEITSLICHTER
(EXTRA ZUBEHÖR)

PHARES
SUPERIEURS+FEUX DE
TRAVAIL AVANT (EQUIP.
OPT.)

89-37

18.1.2008
A72, A82, A92

OPENABLE WINDSCREEN



TAKALASINPYYHIN
(LISÄVARUSTE)

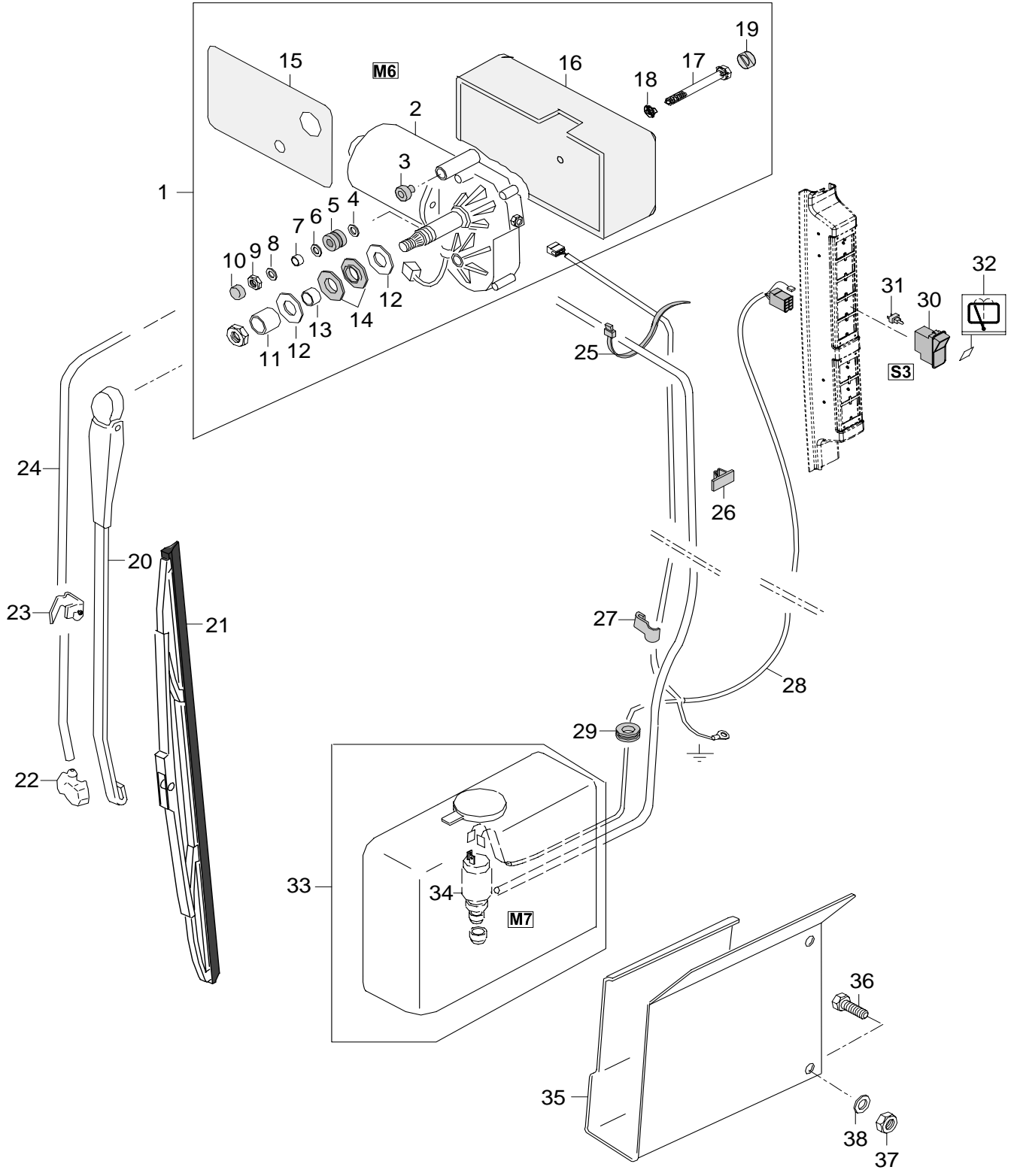
BAKRUTETORKARE
(EXTRA UTRUSTNING)

REAR WINDOW WIPER
(OPTIONAL EQUIPMENT)

HECKSCHEIBENWISCHER
(EXTRAZUBEHÖR)

ESSUIE-GLACE ARRIERE
(EQUIPEMENT
OPTIONNEL)

89-39
18.1.2008
A72, A82, A92



PÄÄVIRTAKYTKIN,
SÄHKÖOHJATTU
(LISÄVARUSTE)

HUVUD STRÖMBRYTARE,
ELEKTRISK (EXTRA
UTRUSTNING)

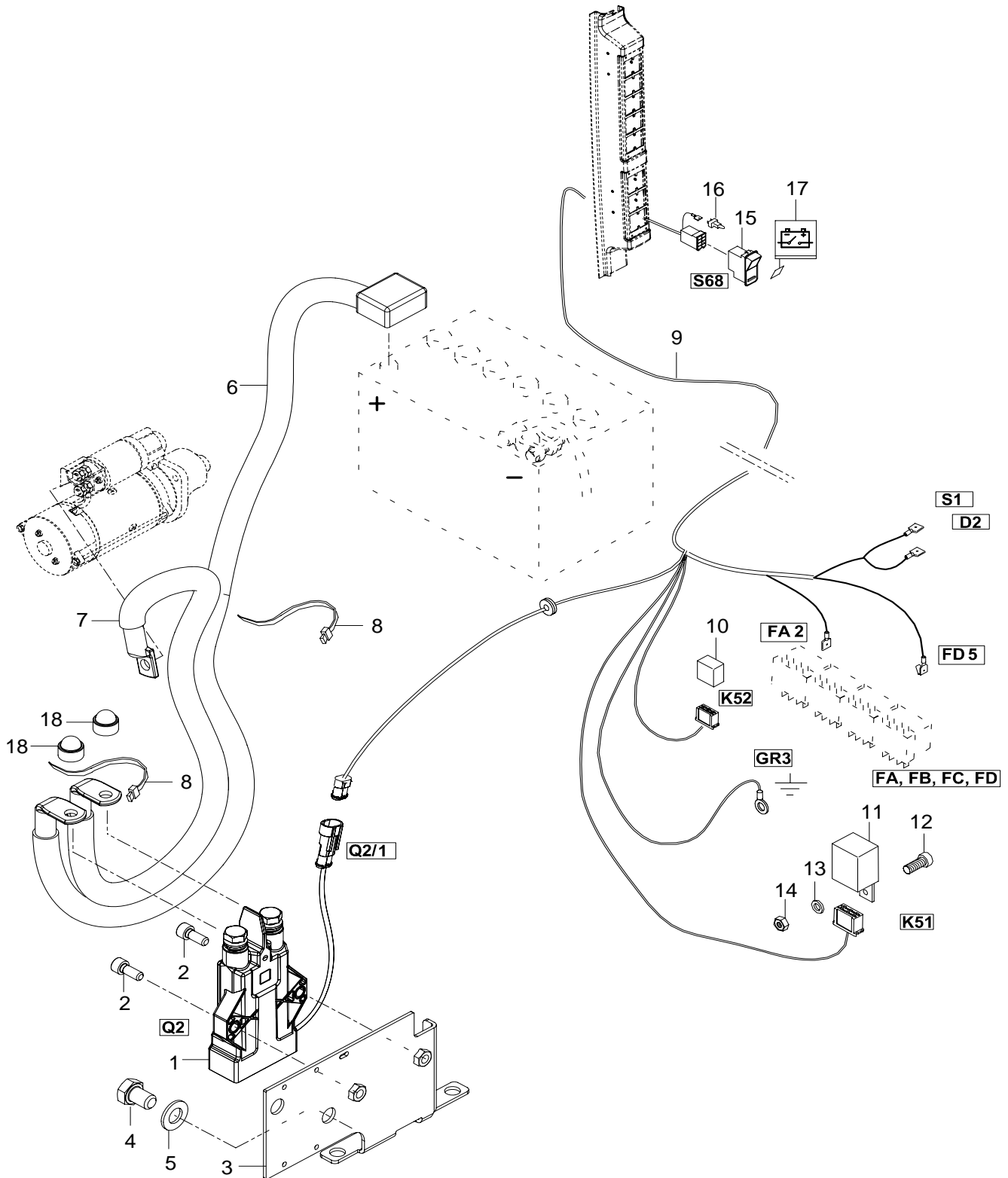
MAIN SWITCH, ELECTRIC
(OPTIONAL EQUIPMENT)

HAUPTSTROMSCHALTER,
ELEKTRISCH
(EXTRAZUBEHÖR)

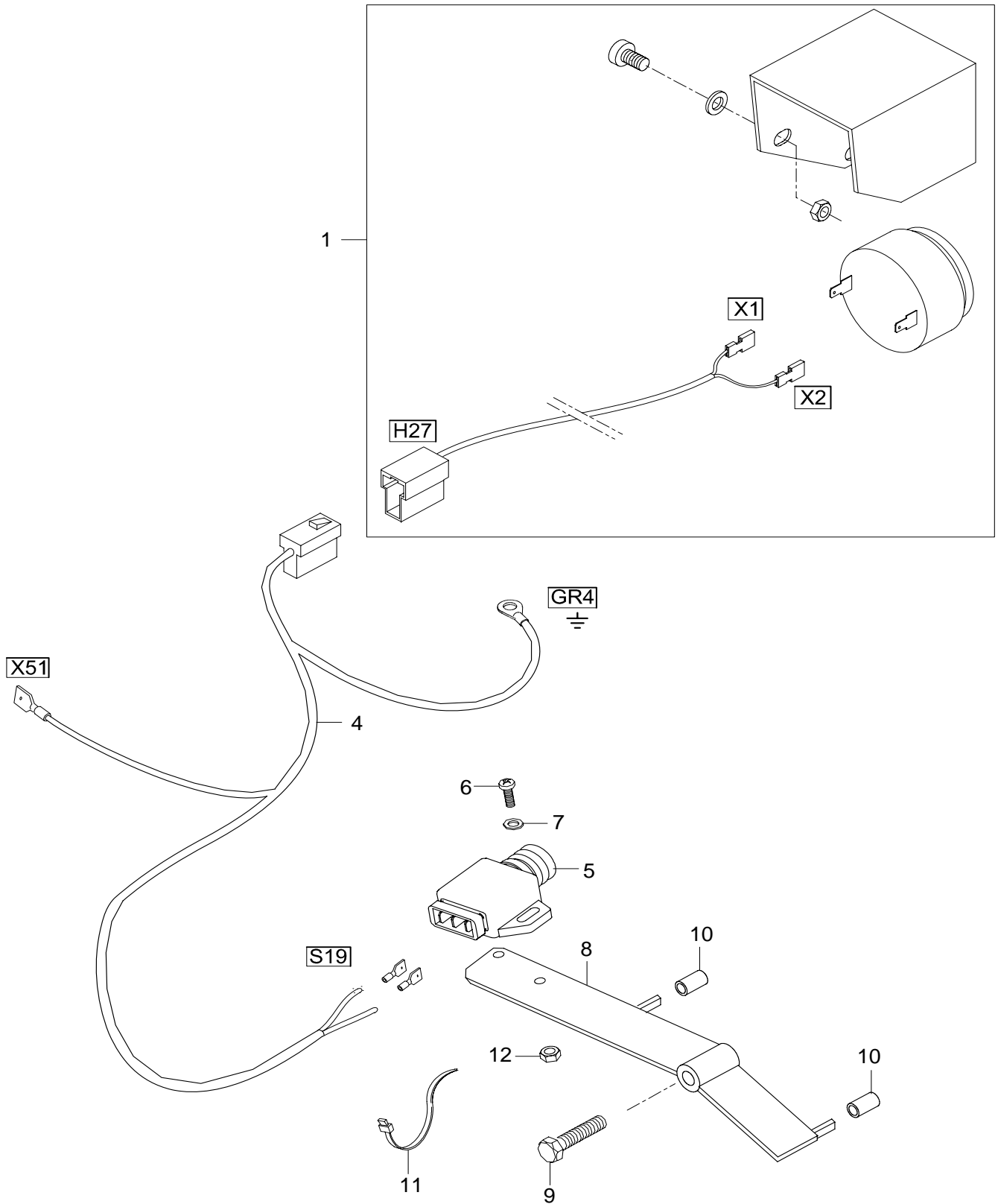
INTERRUPTEUR
PRINCIPAL, ÉLECTRIQUE
(EQUIPEMENT
OPTIONNEL)

89-41

18.1.2008
A72, A82, A92



PERUUTUSSUMMERI (LISÄVARUSTE)	BACKSUMMER (EXTRA UTRUSTNING)	BACKBUZZER (OPTIONAL EQUIPMENT)	RÜCKFAHRSUMMER (EXTRAZUBEHÖR)	BUZZER ARRIERE (EQUIPEMENT OPTIONNEL)	89-43 18.1.2008 A72, A82, A92
----------------------------------	----------------------------------	------------------------------------	----------------------------------	---	---



TUHKAKUPPI JA
TUPAKANSYTYTIN
(LISÄVARUSTE)

ASKKOPP OCH TÄNDARE
(EXTRA UTRUSTNING)

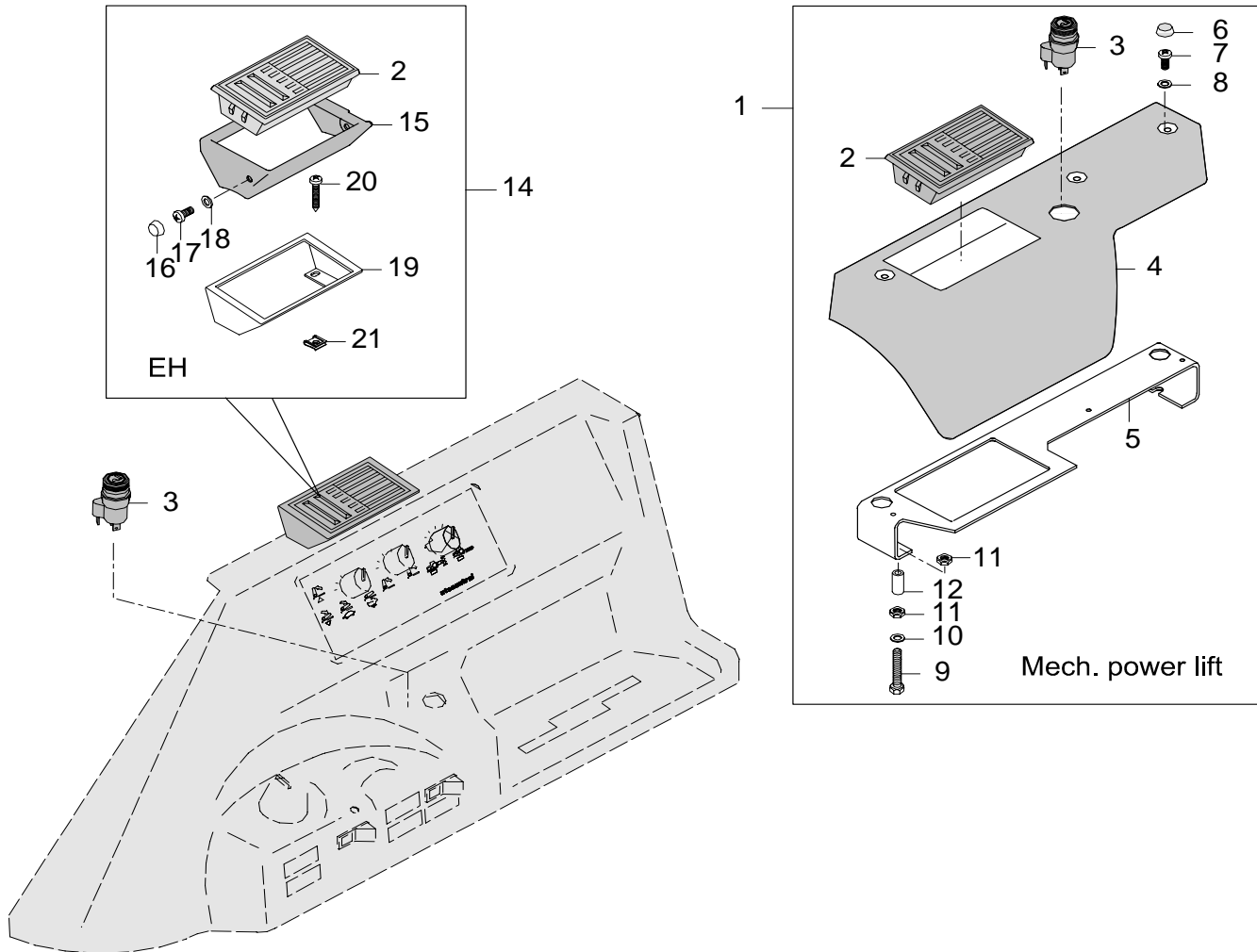
ASHTRAY AND LIGHTER
(OPTIONAL EQUIPMENT)

ASCHER UND ZÜNDER
(EXTRAZUBEHÖR)

CENDRIER ET ALLUME-
CIGARES (EQUIPEMENT
OPTIONNEL)

89-45

18.1.2008
A72, A82, A92



TAKASUMUVALO
(LISÄVARUSTE)

BAKDIMLJUS (EXTRA
UTRUSTNING)

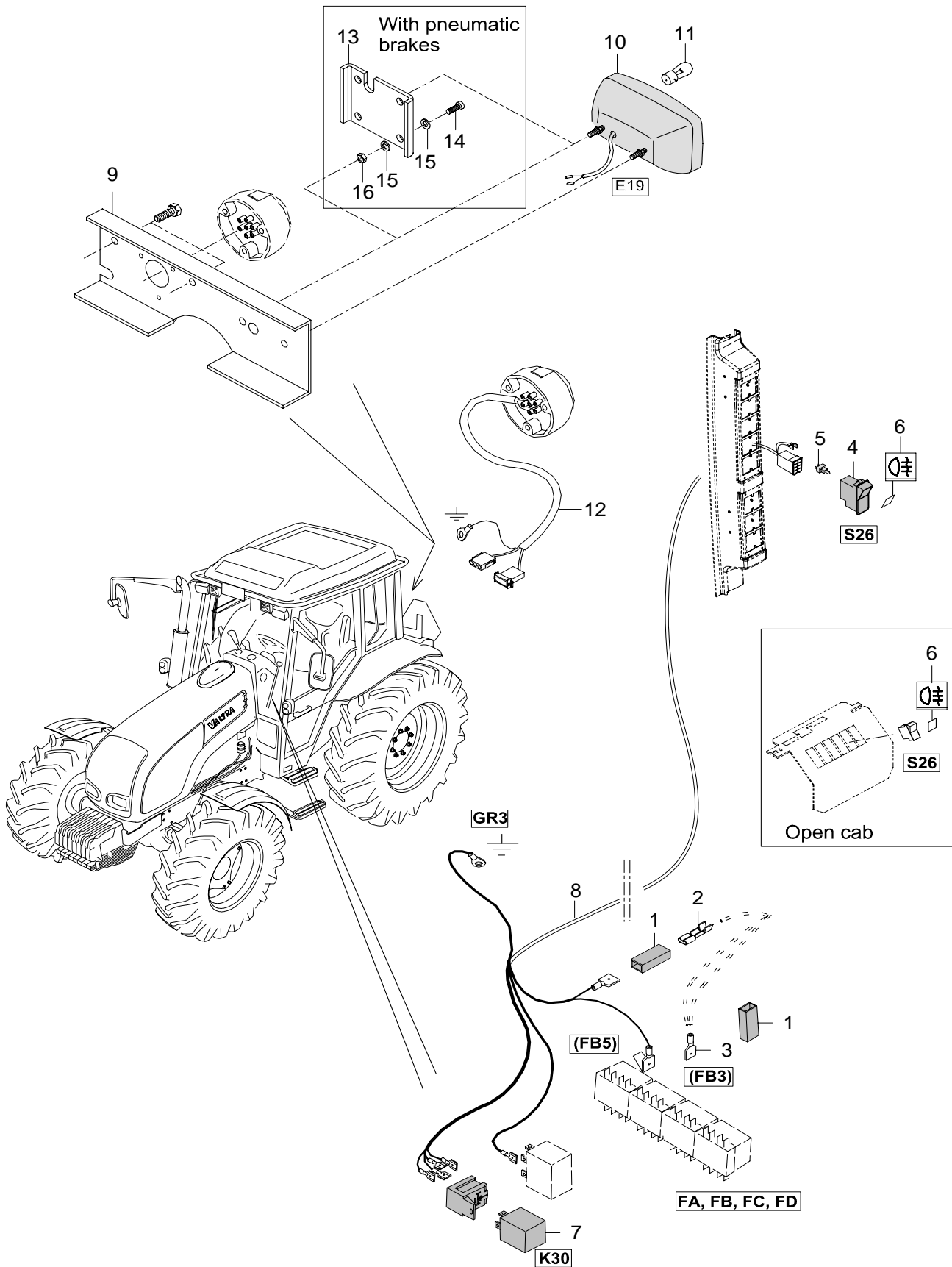
REAR FOG LIGHT
(OPTIONAL EQUIPMENT)

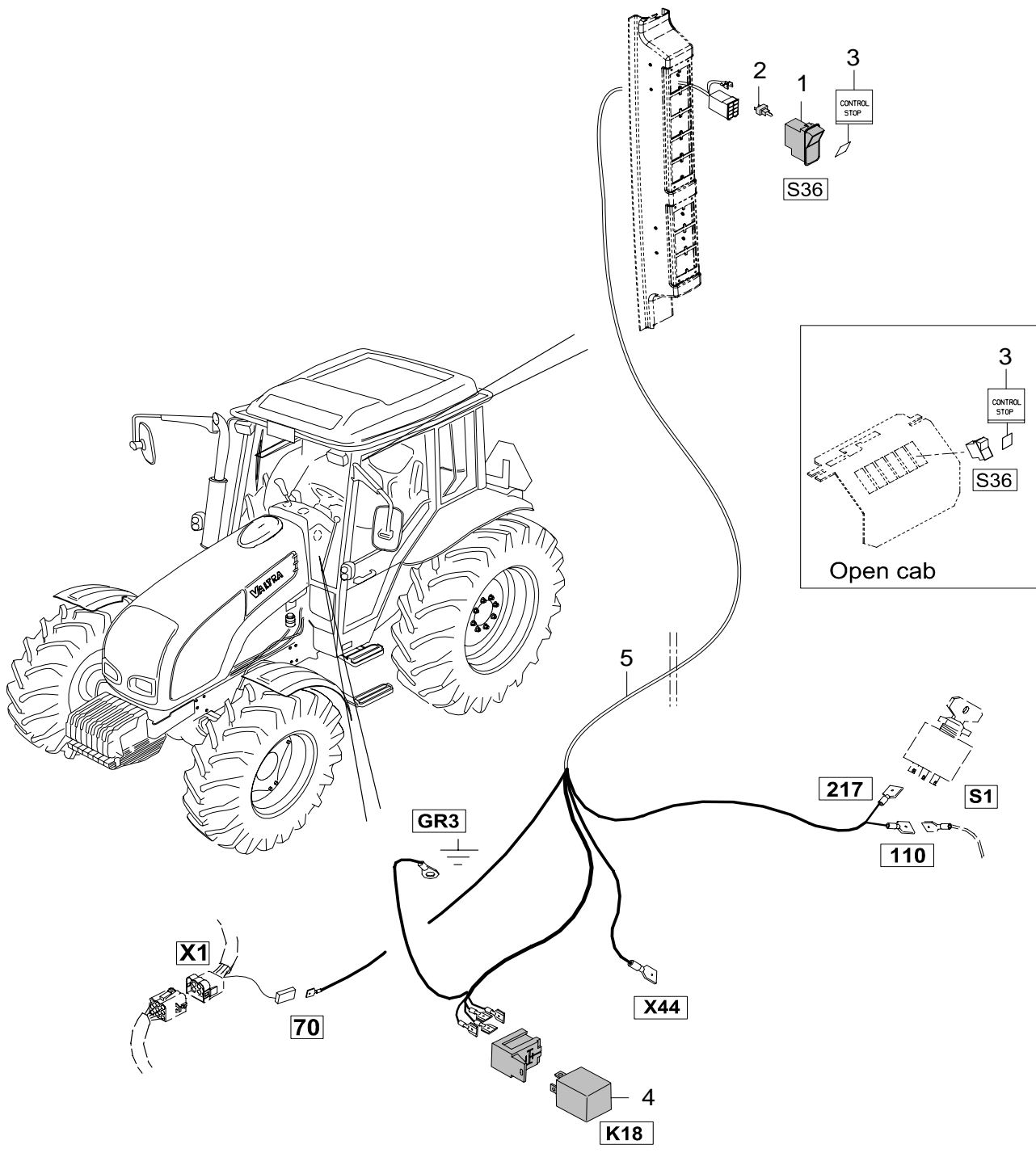
SCHLUßNEBELLICHT
(EXTRAZUBEHÖR)

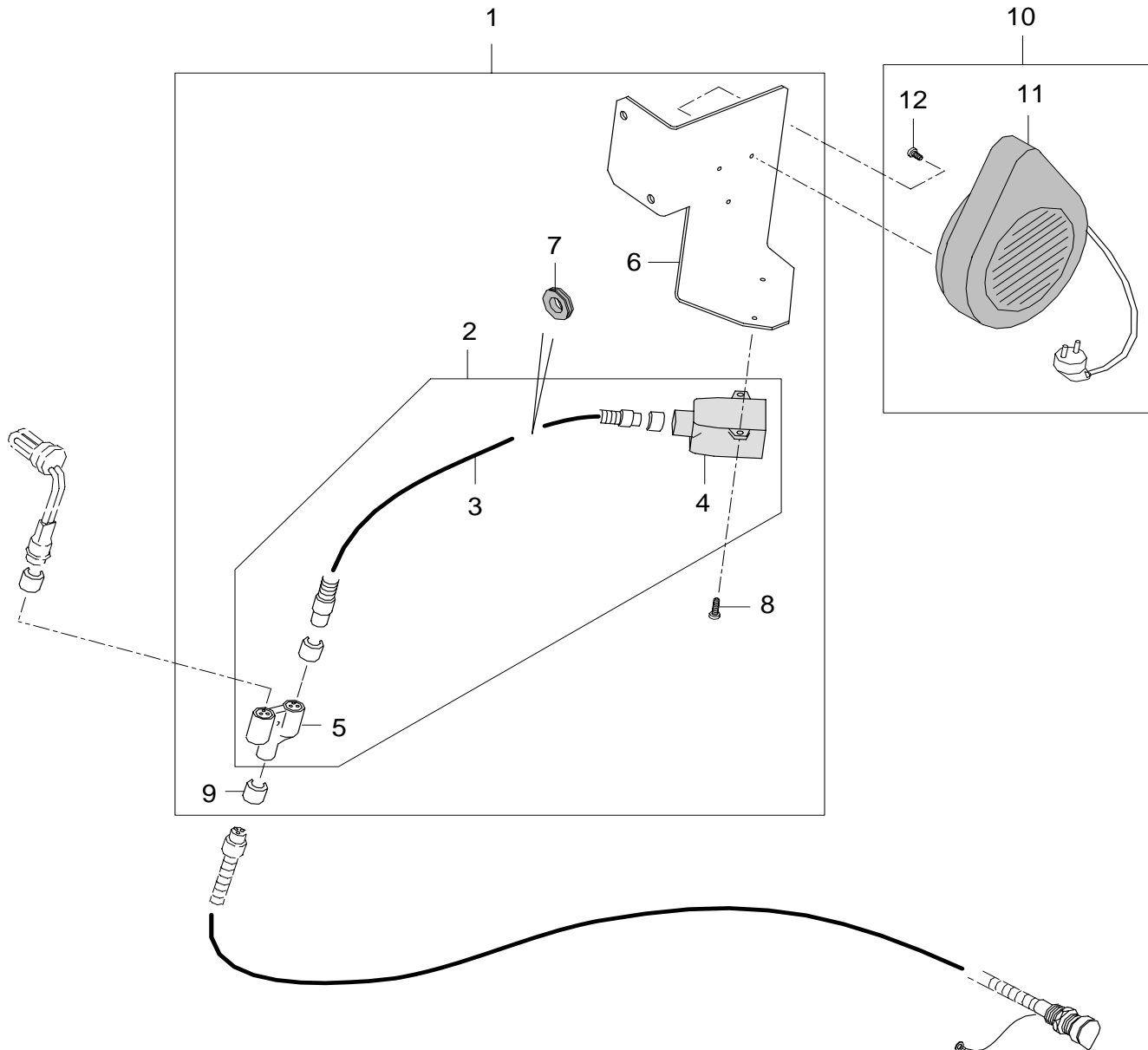
FEU DE BROUILLARD
ARRIÈRE (EQUIP. OPT.)

89-47

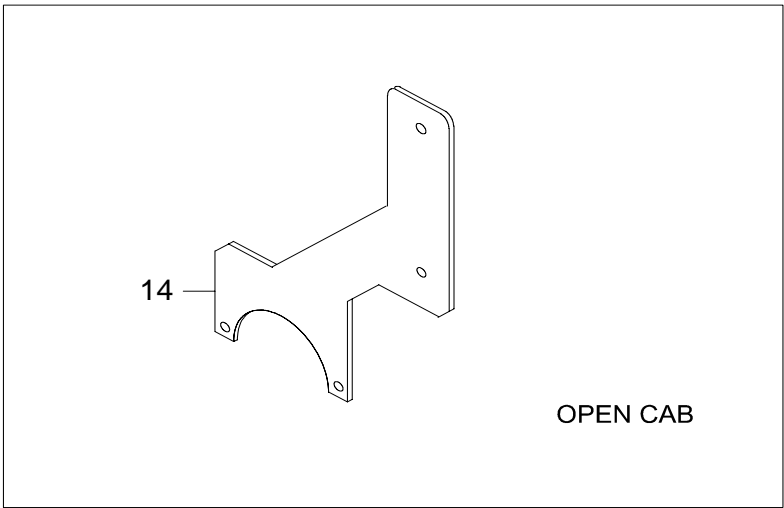
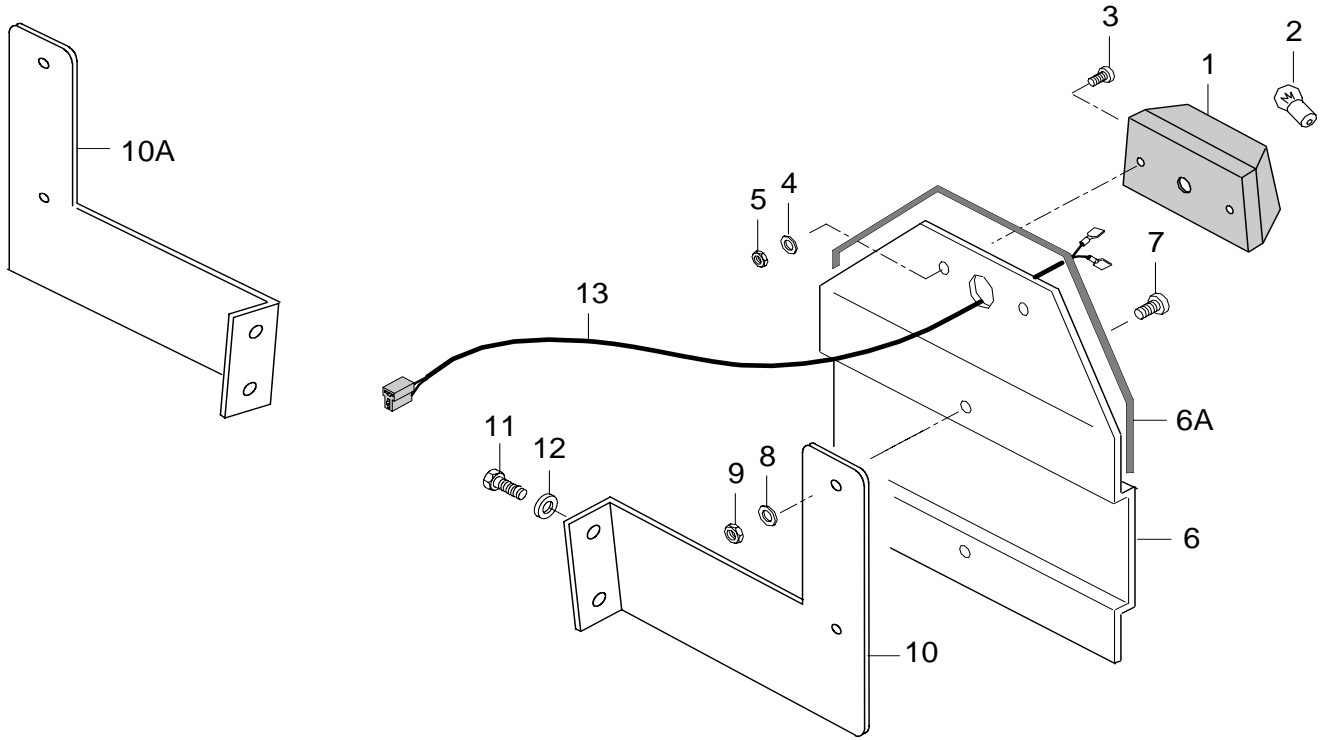
18.1.2008
A72, A82, A92,
A72L, A82L, A92L







TUNNUSKILVEN VALO (LISÄVARUSTE)	NUMMERBELYSNING (EXTRA UTRUSTNING)	LIGHT, NUMBER PLATE (OPTIONAL EQUIPMENT)	LICHT, NUMMERSCHILD (EXTRAZUBEHÖR)	FEU, PLAQUE D'IMMATICULATION (EQUIPEMENT OPTIONNEL)	89-55 18.1.2008 A72, A82, A92, A72L, A82L, A92L
------------------------------------	---------------------------------------	---	---------------------------------------	--	--



PISTORASIA
(LISÄVARUSTE)

STICKDOSA (EXTRA
UTRUSTNING)

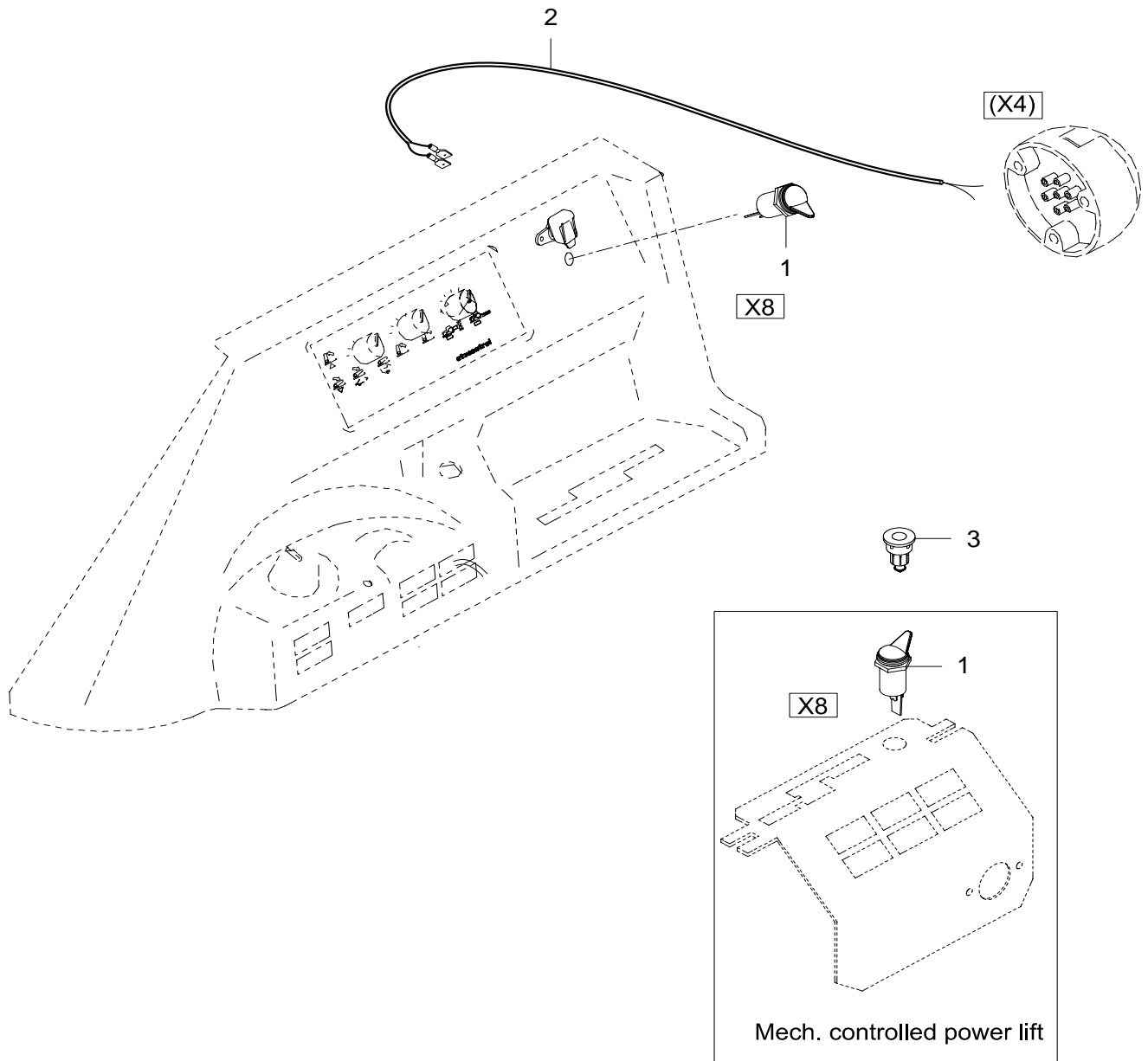
PLUG SOCKET (OPTIONAL
EQUIPMENT)

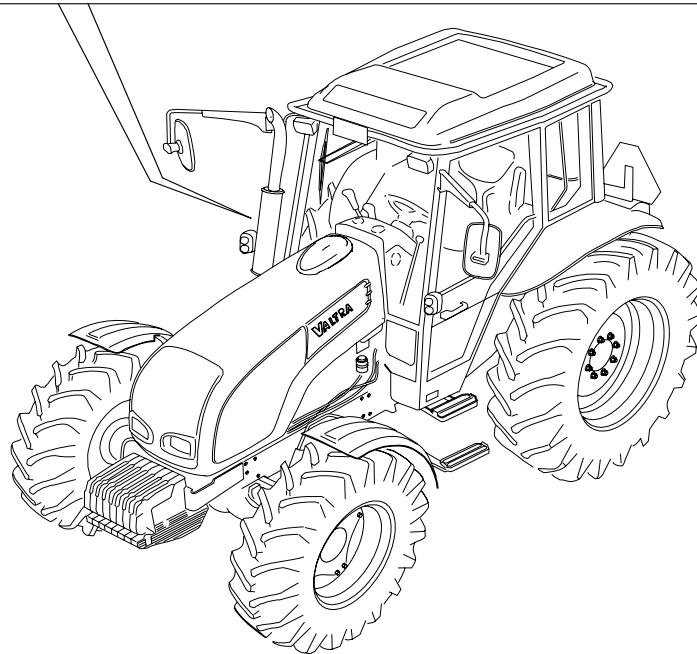
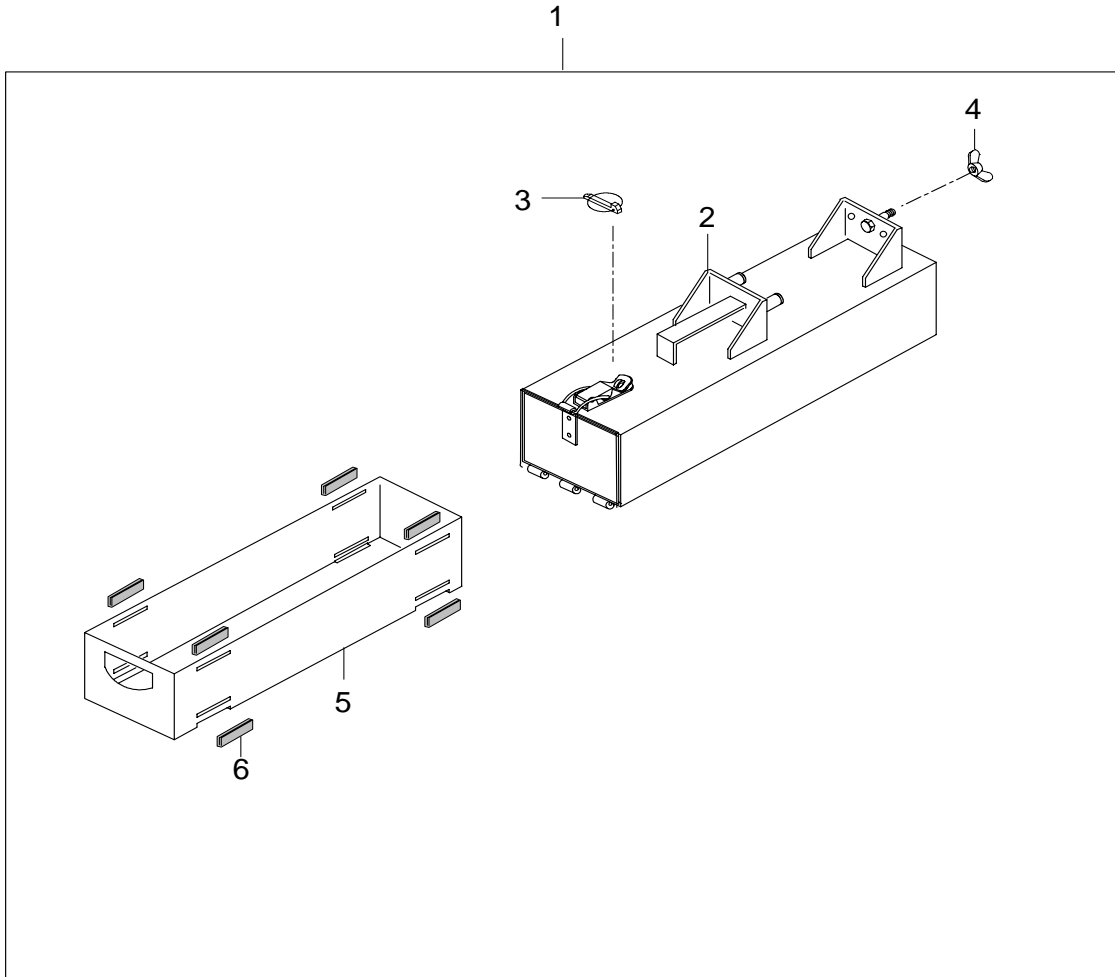
STECKDOSE
(EXTRAZUBEHÖR)

PRISE (EQUIPEMENT
OPTIONNEL)

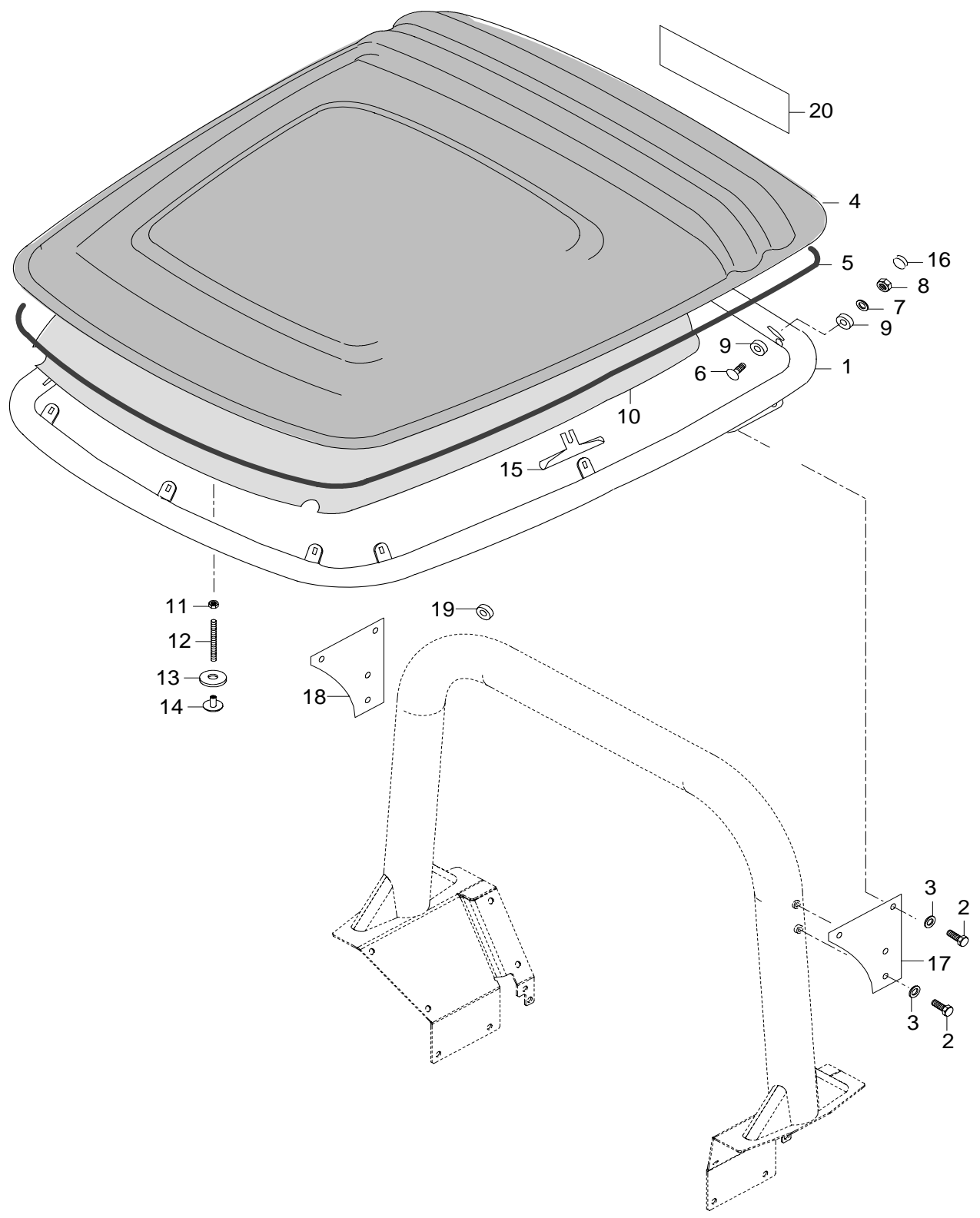
89-57

18.1.2008
A72, A82, A92





KATTO, AVO-OHJAAMO (LISÄVARUSTE)	TAK, PLATTFORM (EXTRA UTRUSTNING)	ROOF, OPEN CAB (OPTIONAL EQUIPMENT)	DACH, ÖFFENE KABINE (EXTRAZUBEHÖR)	TOIT, CABINE OUVERTE (EQUIPEMENT OPTIONNEL)	89-61 18.1.2008 A72L, A82L, A92L
-------------------------------------	--------------------------------------	--	---------------------------------------	---	--



TURVAKEHYS,
TAITETTAVA
(LISÄVARUSTE)

SÄKERHETSFRAM,
NEDFÄLLBAR (EXTRA
UTRUSTNING)

SAFETY FRAME, FOLD
DOWN (OPTIONAL
EQUIPMENT)

SICHERHEITS-RAHMEN,
HERUNTERKLAPPBAREN
(EXTRAZUBEHÖR)

CADRE DE SÉCURITÉ,
RABATTABLE
(EQUIPEMENT
OPTIONNEL)

89-63

18.1.2008
A72L, A82L, A92L

