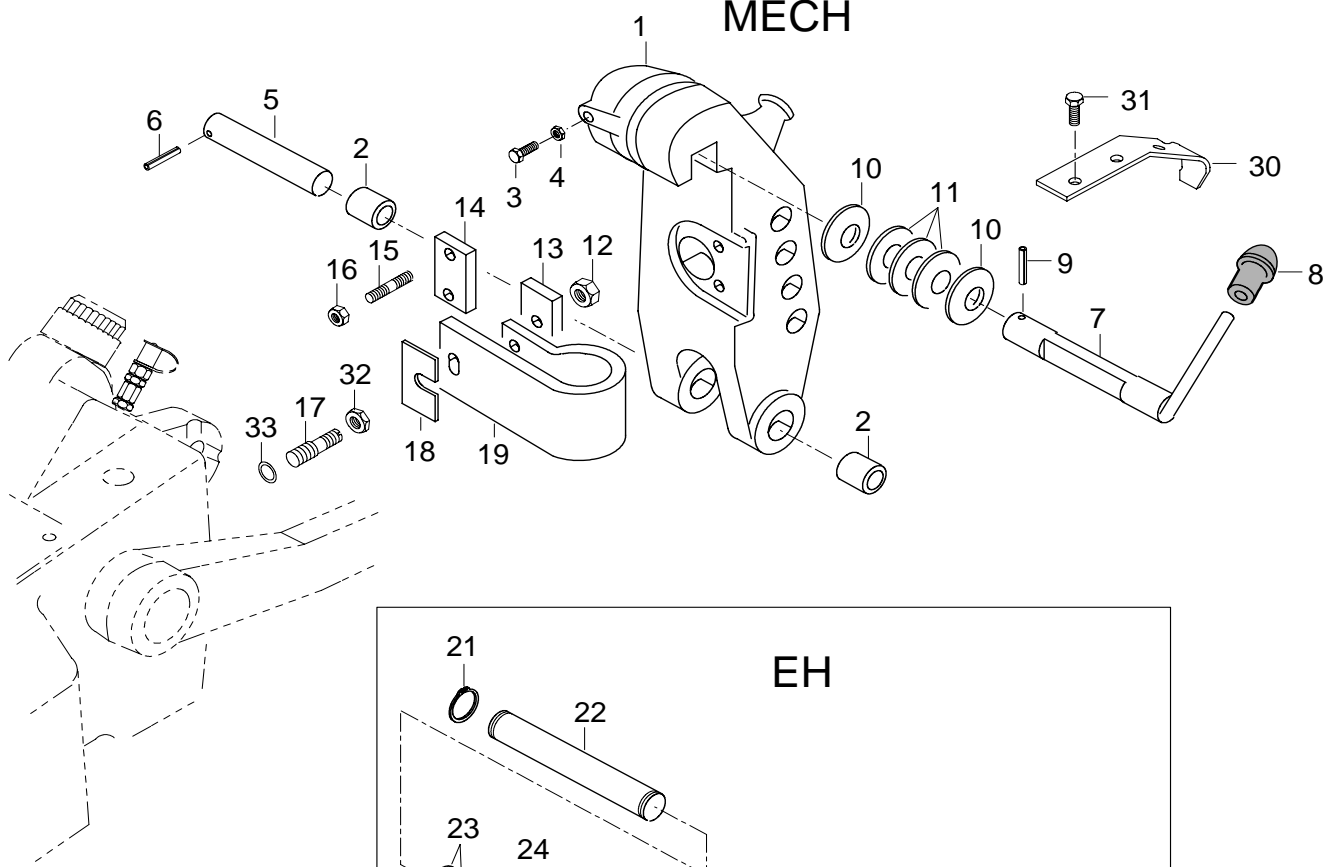
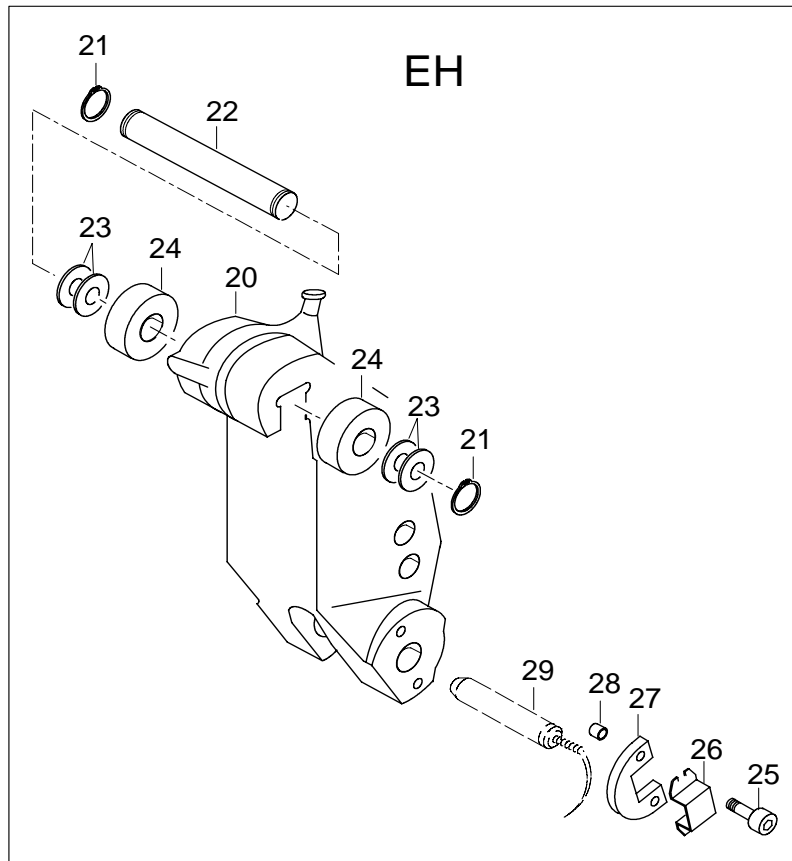


## MECH



## EH



NOSTOTANKO JA  
TYÖNTÖVARSI (LH)

LYFTLÄNK OCH  
TOPPSTÄNG (LH)

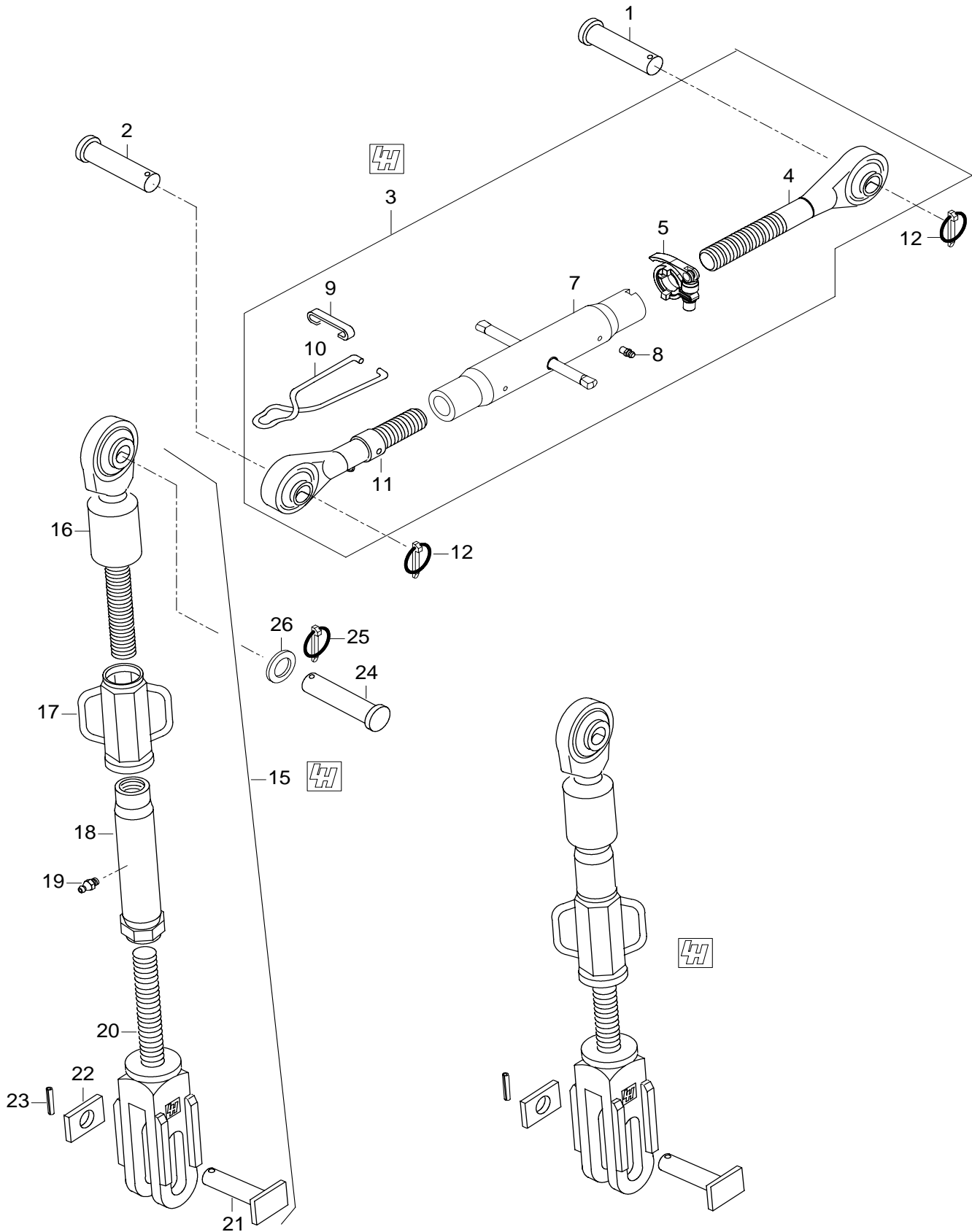
LIFT LINK AND TOP LINK  
(LH)

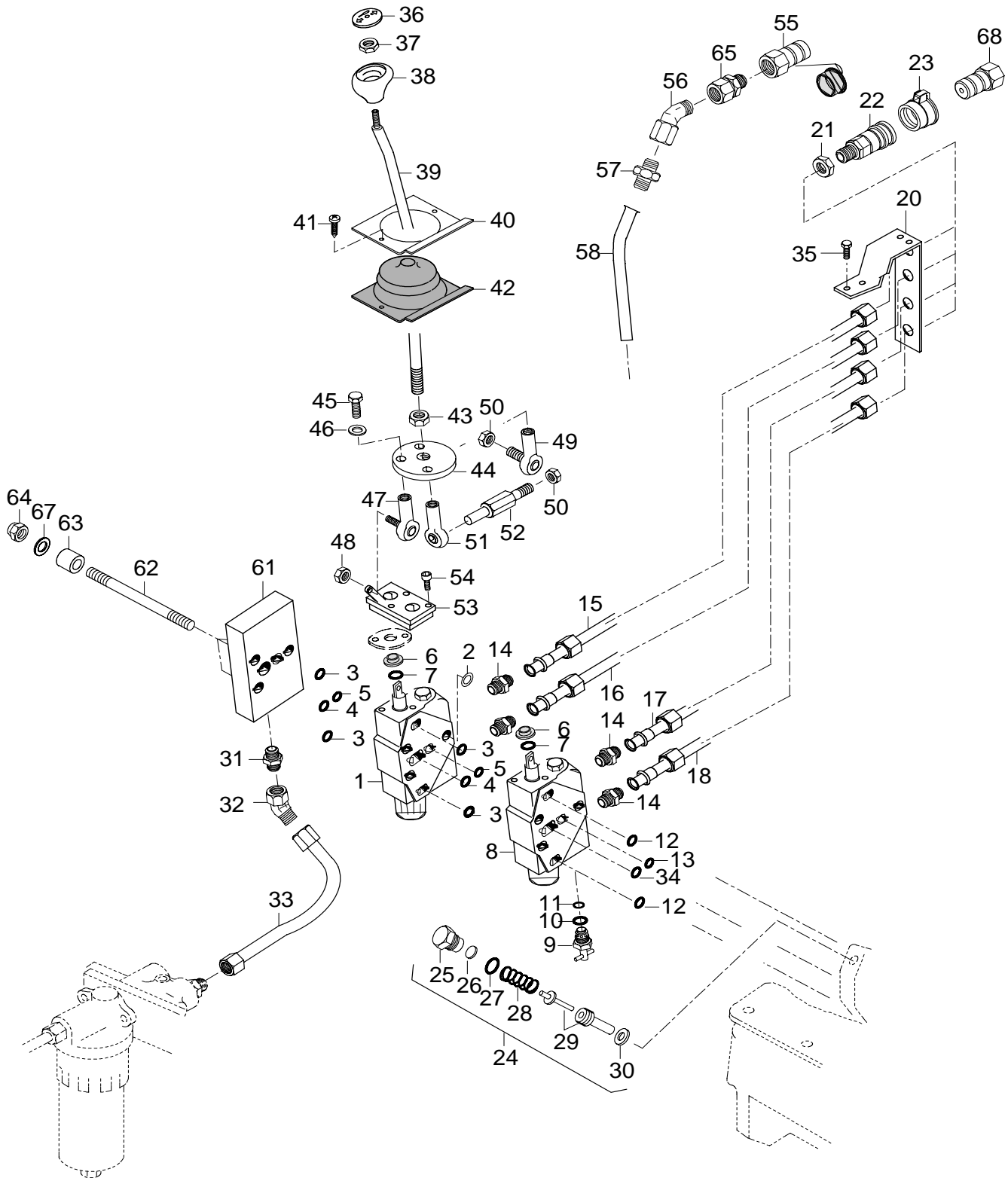
HEBESTANGE UND  
OBERLENKER (LH)

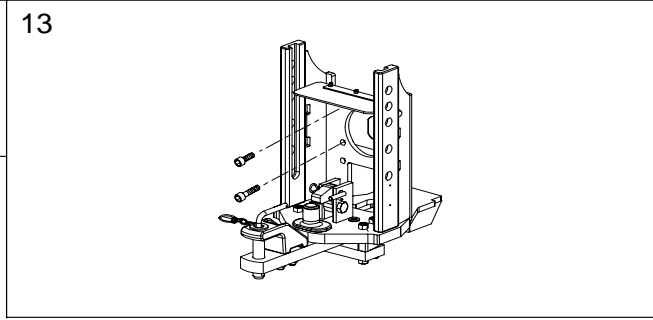
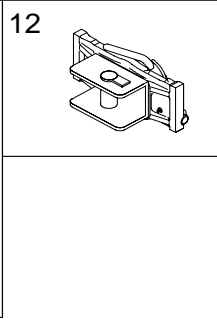
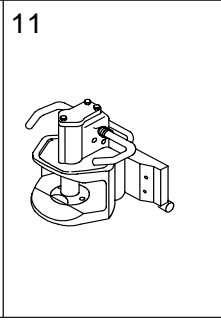
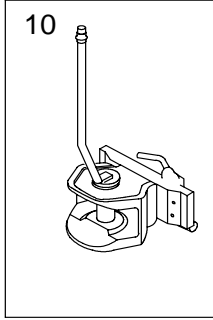
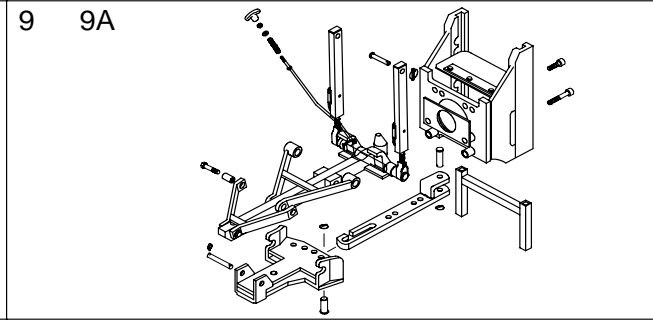
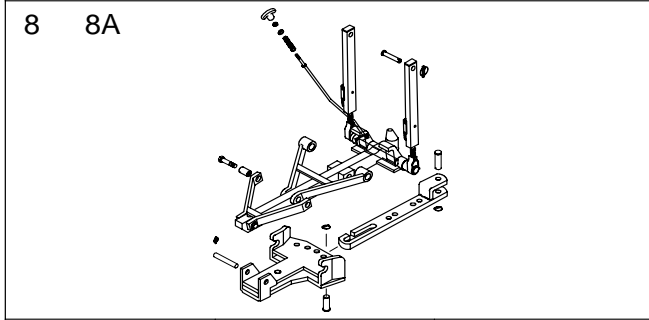
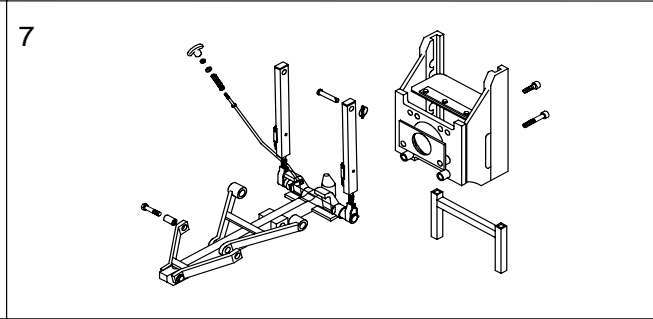
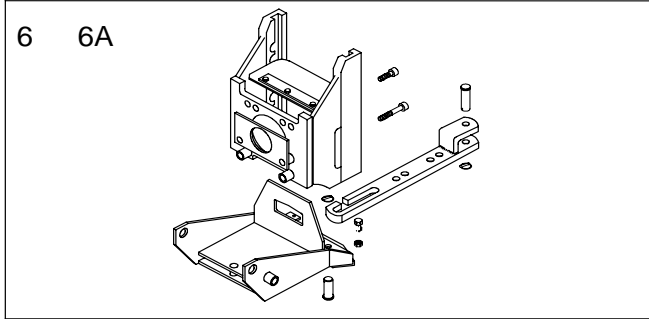
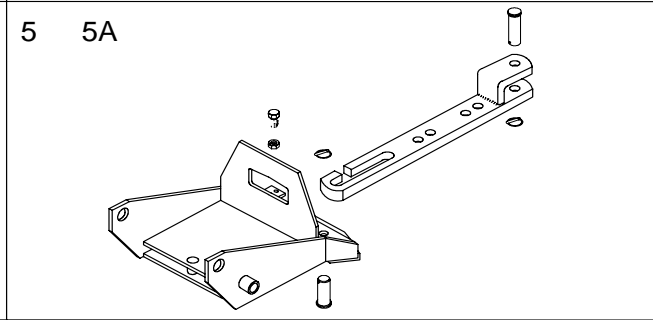
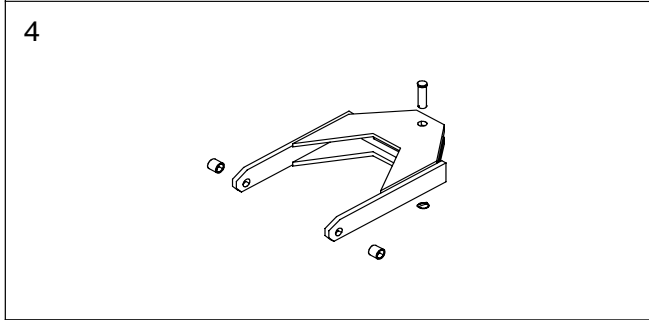
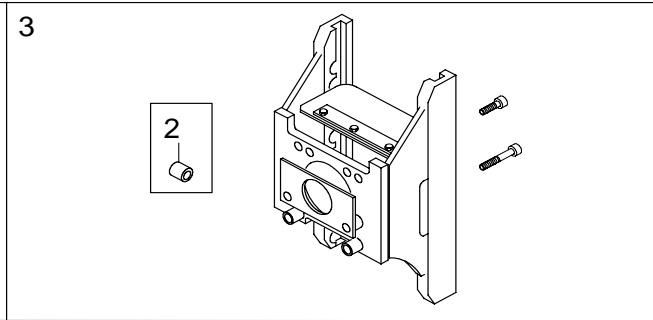
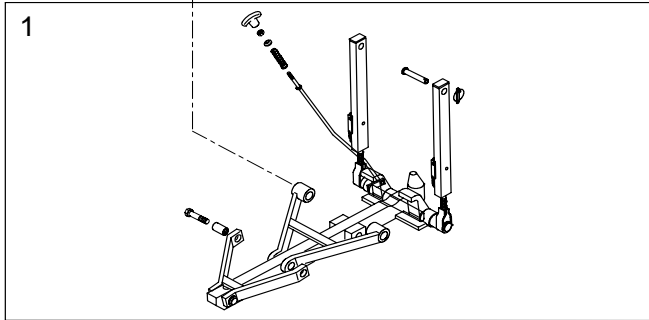
BRAS DE LEVAGE ET  
BARRE SUPÉRIEURE (LH)

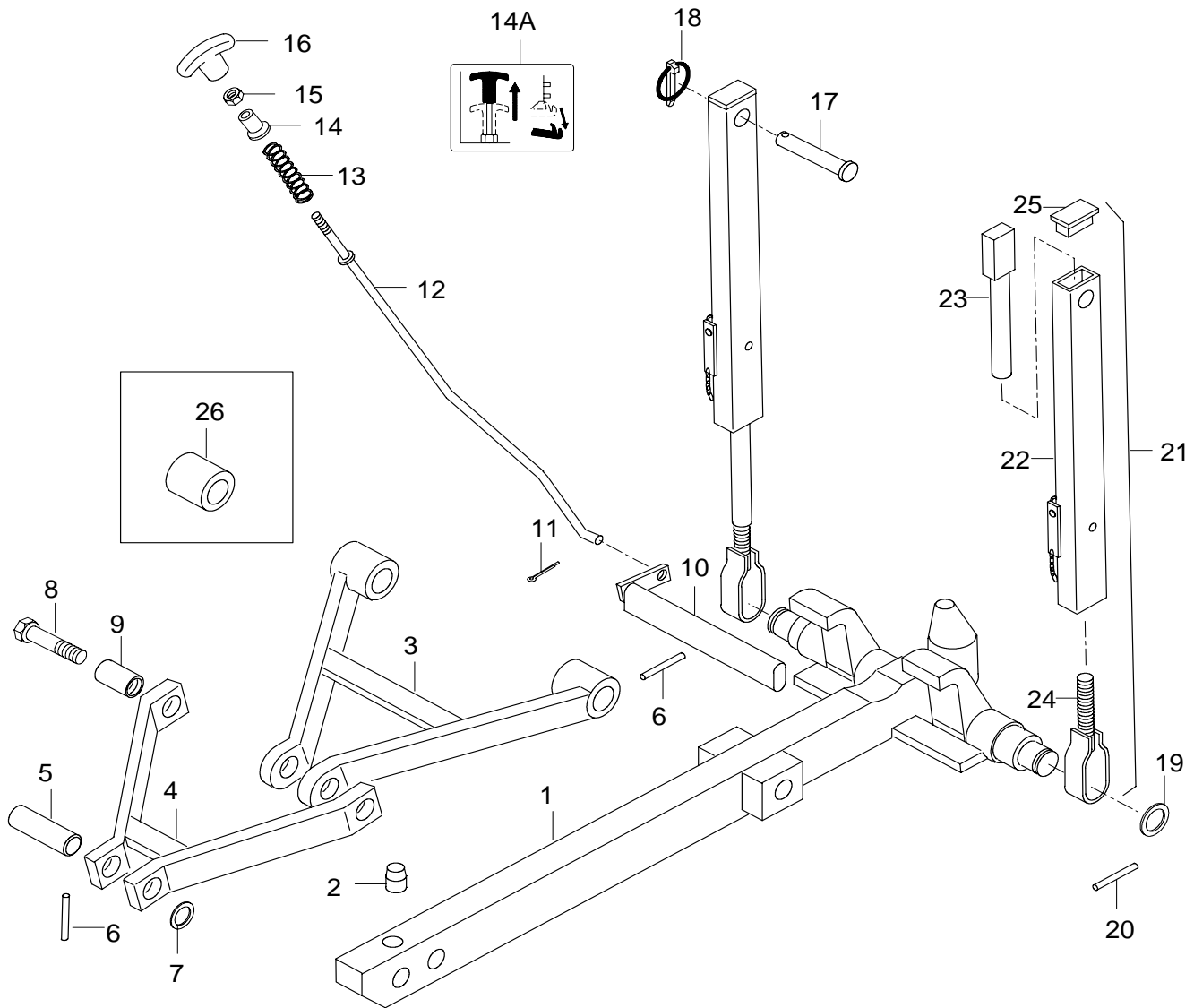
91-27

18.1.2008  
A72, A82, A92,  
A72L, A82L, A92L











VETOLAITE  
(LISÄVARUSTE)

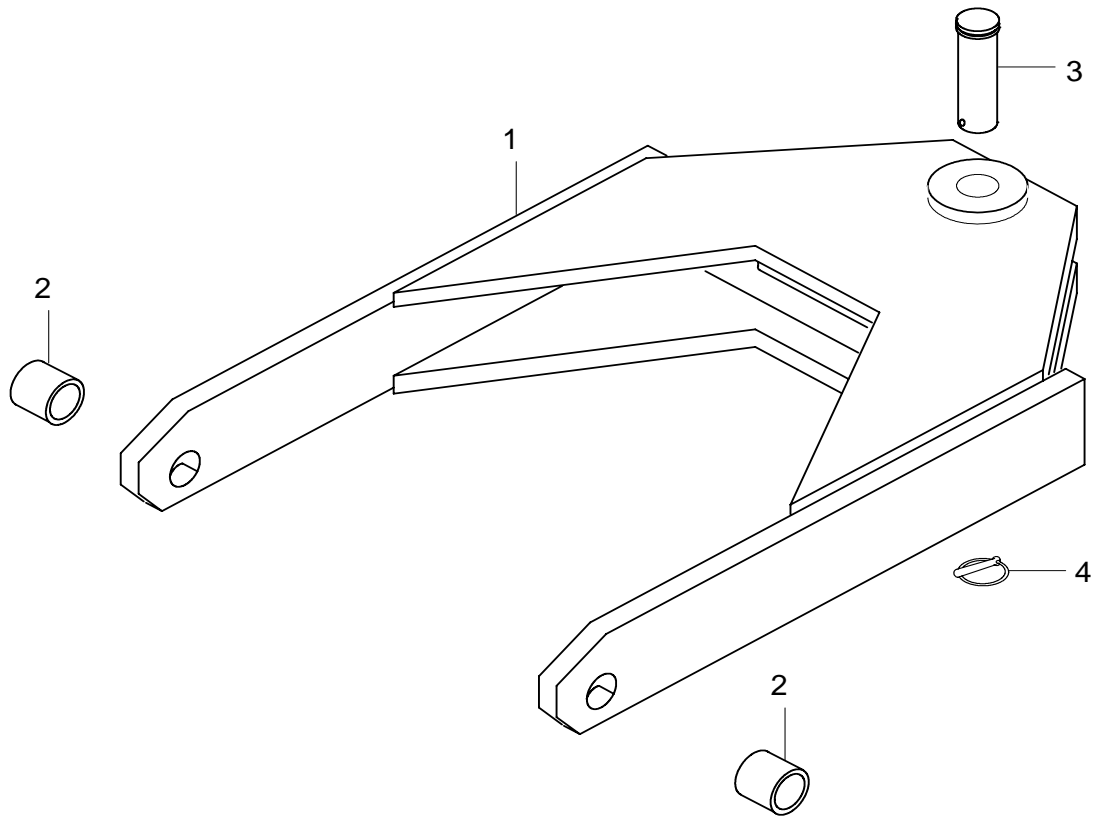
DRAGANORDNING (EXTRA REAR HITCH (OPTIONAL  
UTRUSTNING) EQUIPMENT)

ANTRIEBSANLAGE  
(EXTRAZUBEHÖR)

CROCHET ARRIERE  
(EQUIPEMENT  
OPTIONNEL)

99-05

18.1.2008  
A72, A82, A92,  
A72L, A82L, A92L



VETOLAITE  
(LISÄVARUSTE)

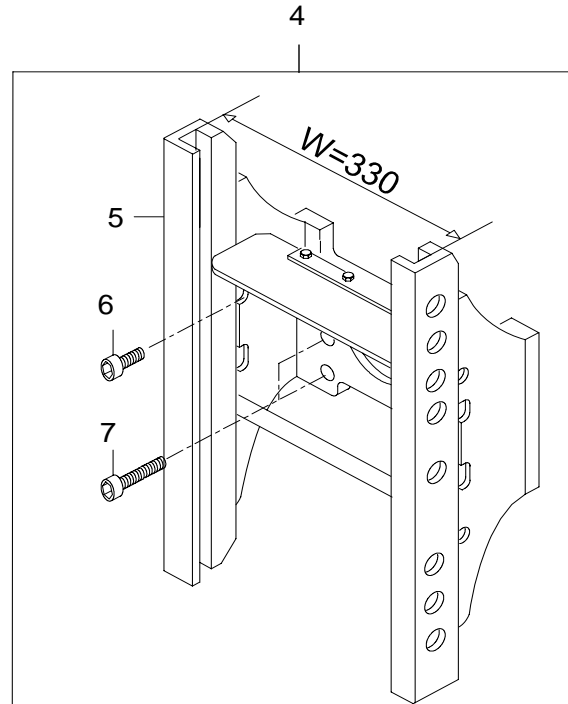
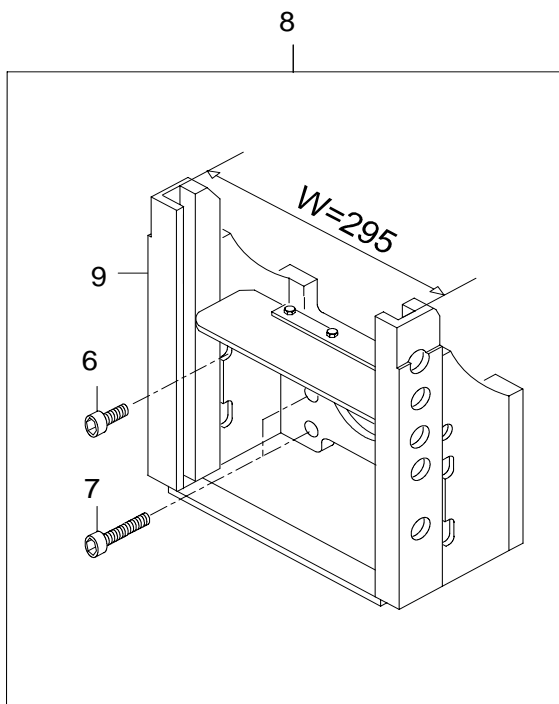
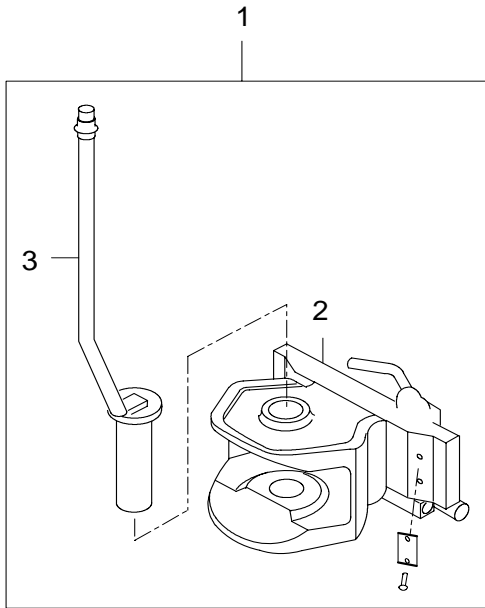
DRAGANORDNING (EXTRA REAR HITCH (OPTIONAL  
UTRUSTNING) EQUIPMENT)

ANTRIEBSANLAGE  
(EXTRAZUBEHÖR)

CROCHET ARRIERE  
(EQUIPEMENT  
OPTIONNEL)

99-07

18.1.2008  
A72, A82, A92,  
A72L, A82L, A92L



VETOKYTKIN, AUTOM.  
(LISÄVARUSTE)

DRAGKOPPLING, AUTOM.  
(EXTRA UTRUSTNING)

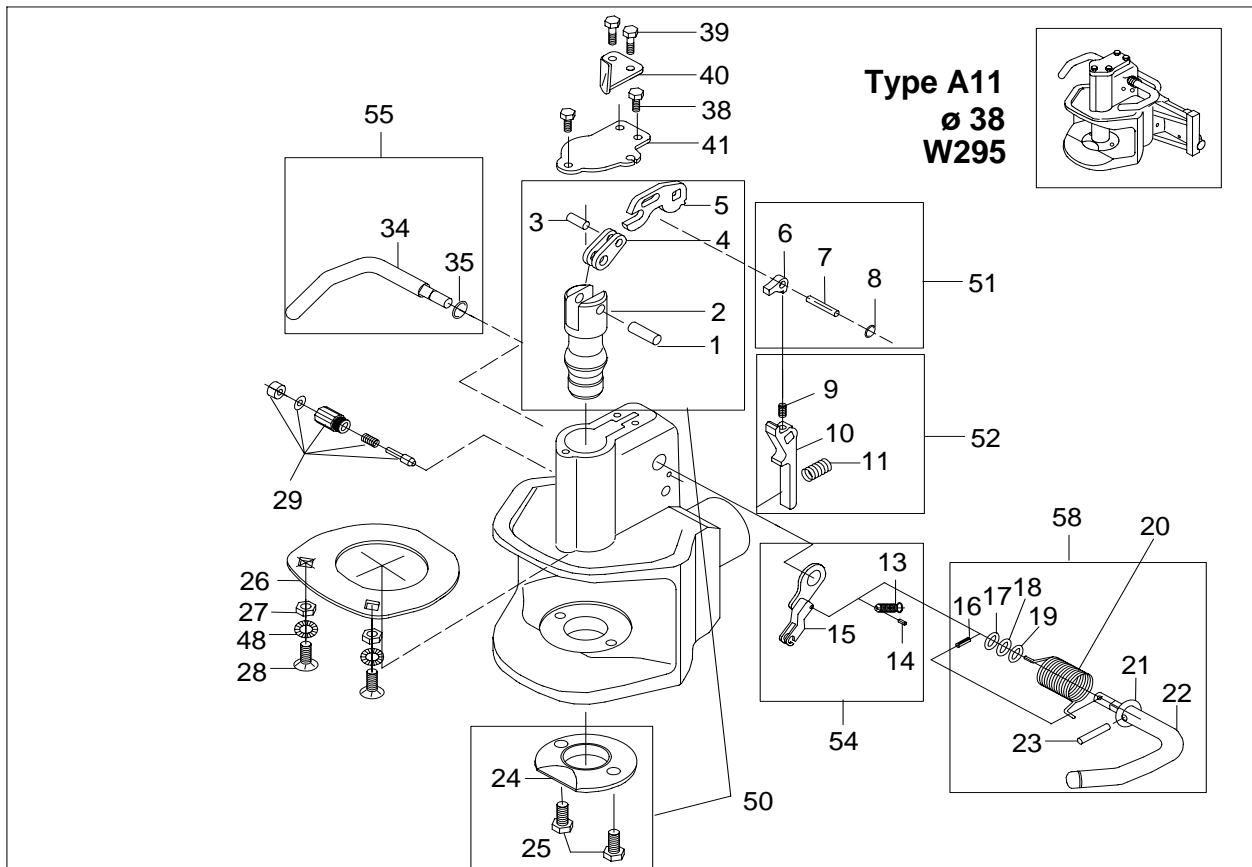
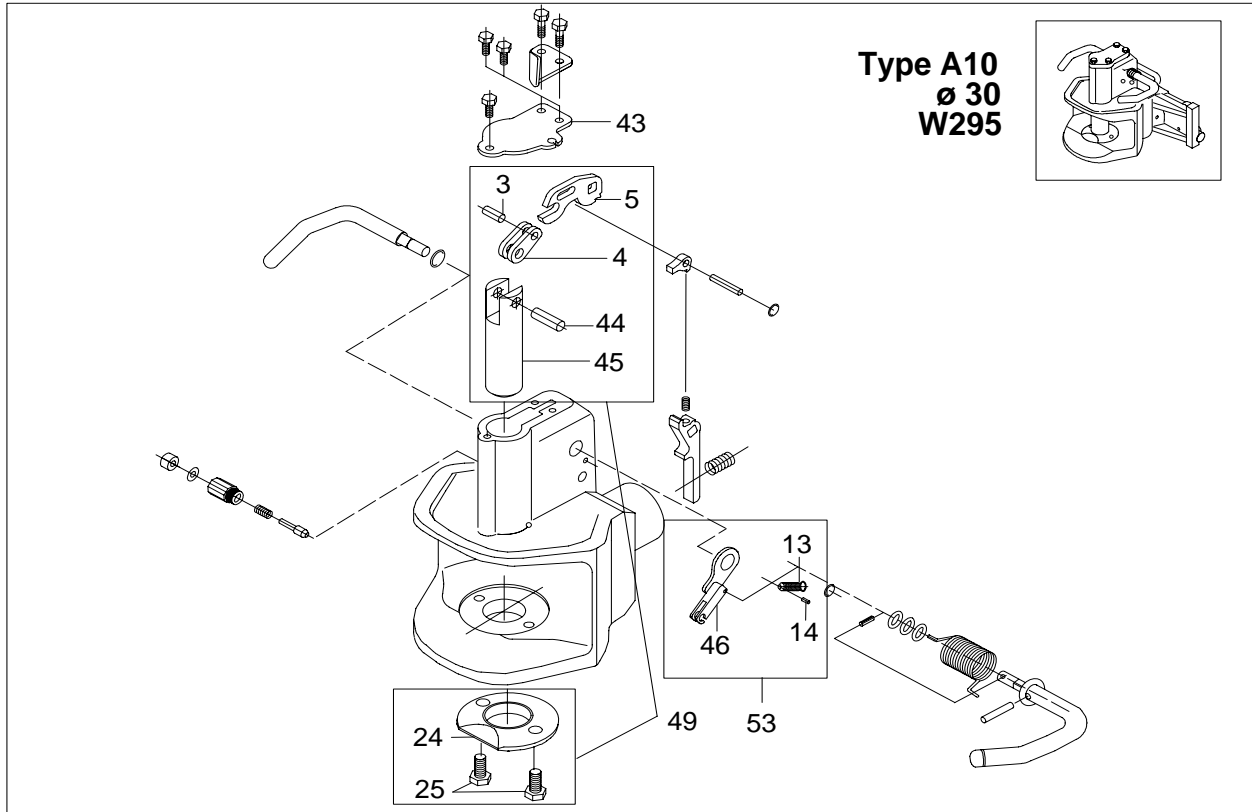
TRAILER COUPLING,  
AUTOM. (OPTIONAL  
EQUIPMENT)

ANHÄNGEVORRICHTUNG,  
AUTOM.  
(EXTRAZUBEHÖR)

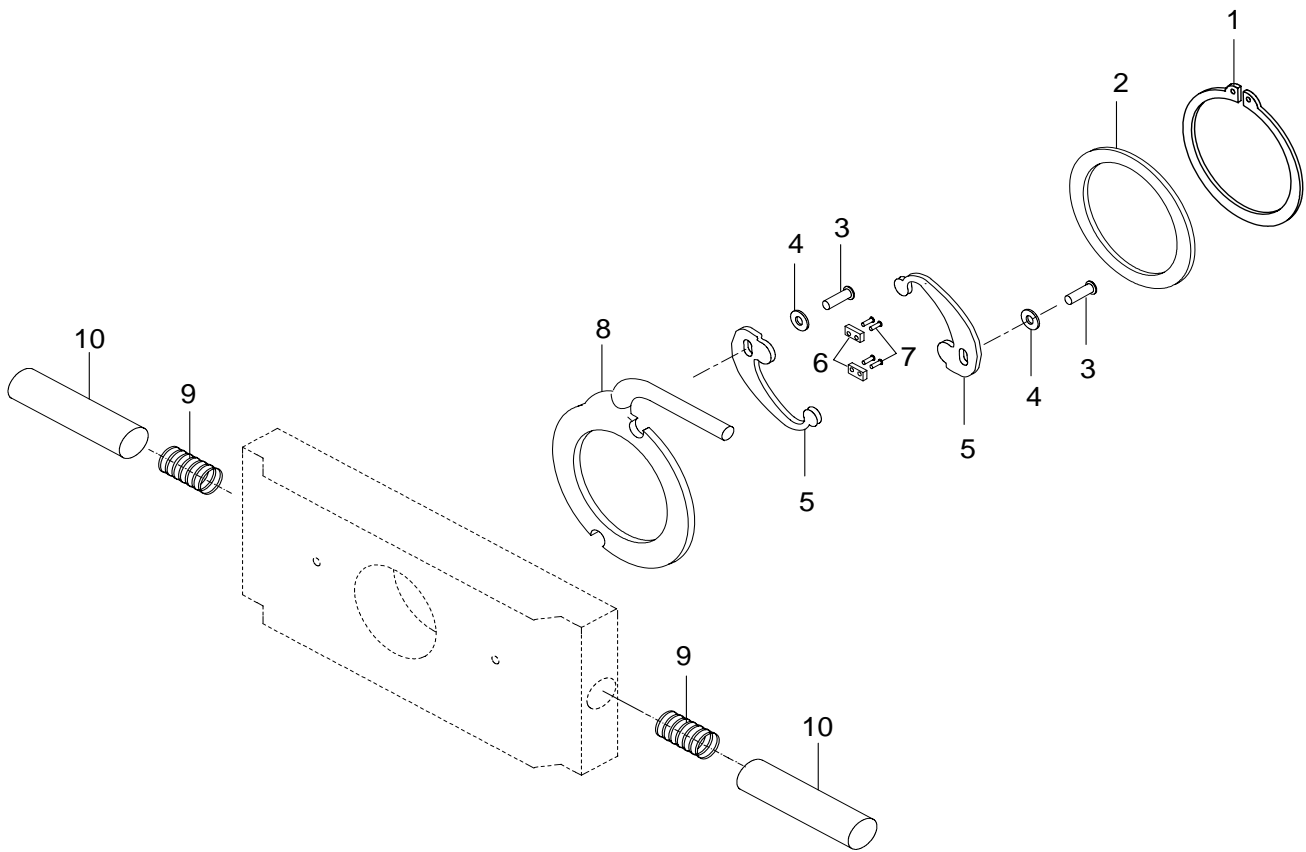
CROCHET ARRIERE,  
AUTOM. (EQUIPEMENT  
OPTIONNEL)

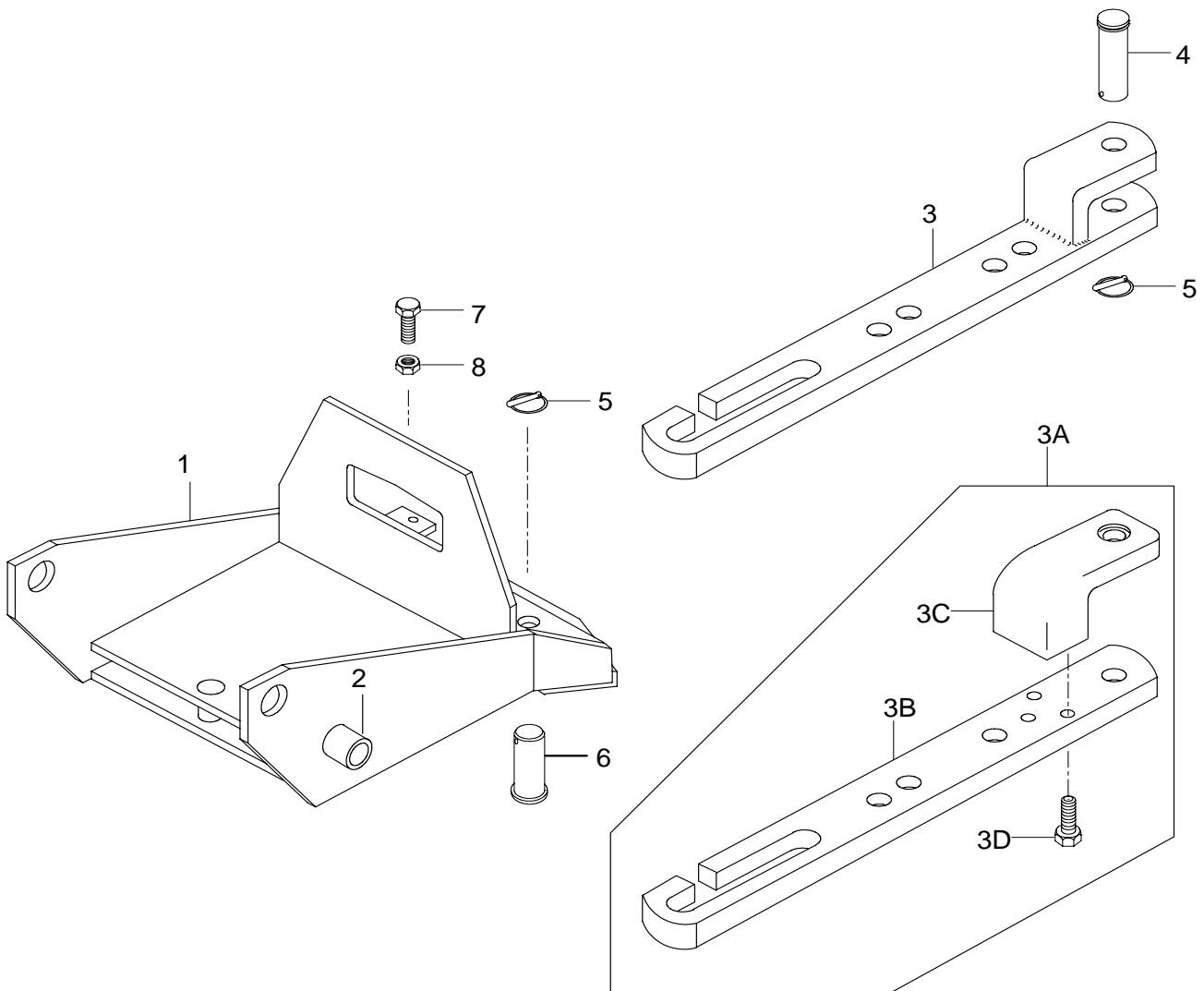
99-09

18.1.2008  
A72, A82, A92,  
A72L, A82L, A92L



VETOLAITE (LISÄVARUSTE)	DRAGANORDNING (EXTRA REAR HITCH (OPTIONAL UTRUSTNING)	ANTRIEBSANLAGE (EXTRAZUBEHÖR)	CROCHET ARRIERE (EQUIPEMENT OPTIONNEL)	99-11  18.1.2008 A72, A82, A92, A72L, A82L, A92L
----------------------------	--	----------------------------------	--	--





VETOLAITE 25  
(LISÄVARUSTE)

DRAGANORDNING 25  
(EXTRA UTRUSTNING)

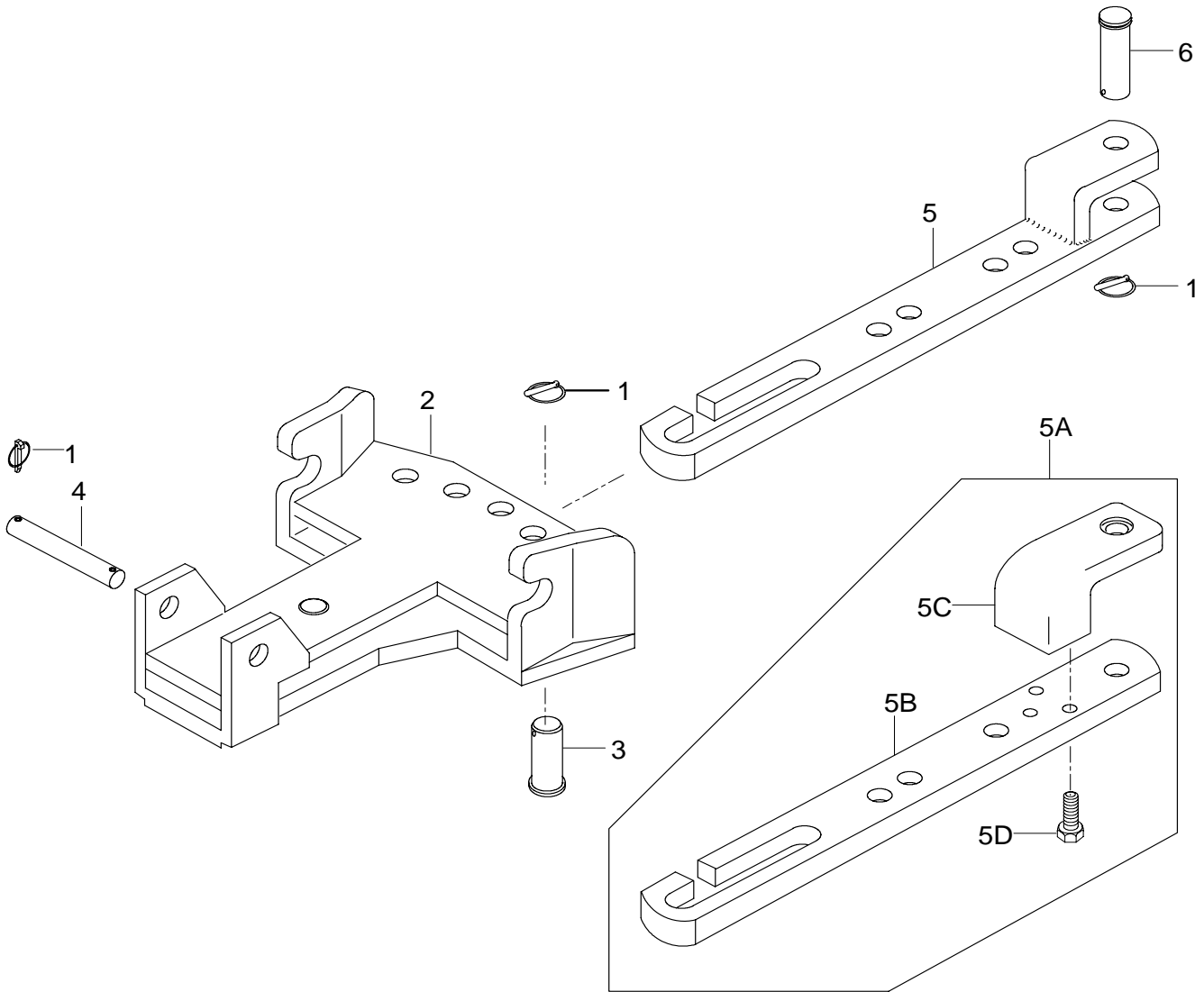
REAR HITCH (OPTIONAL  
EQUIPMENT)

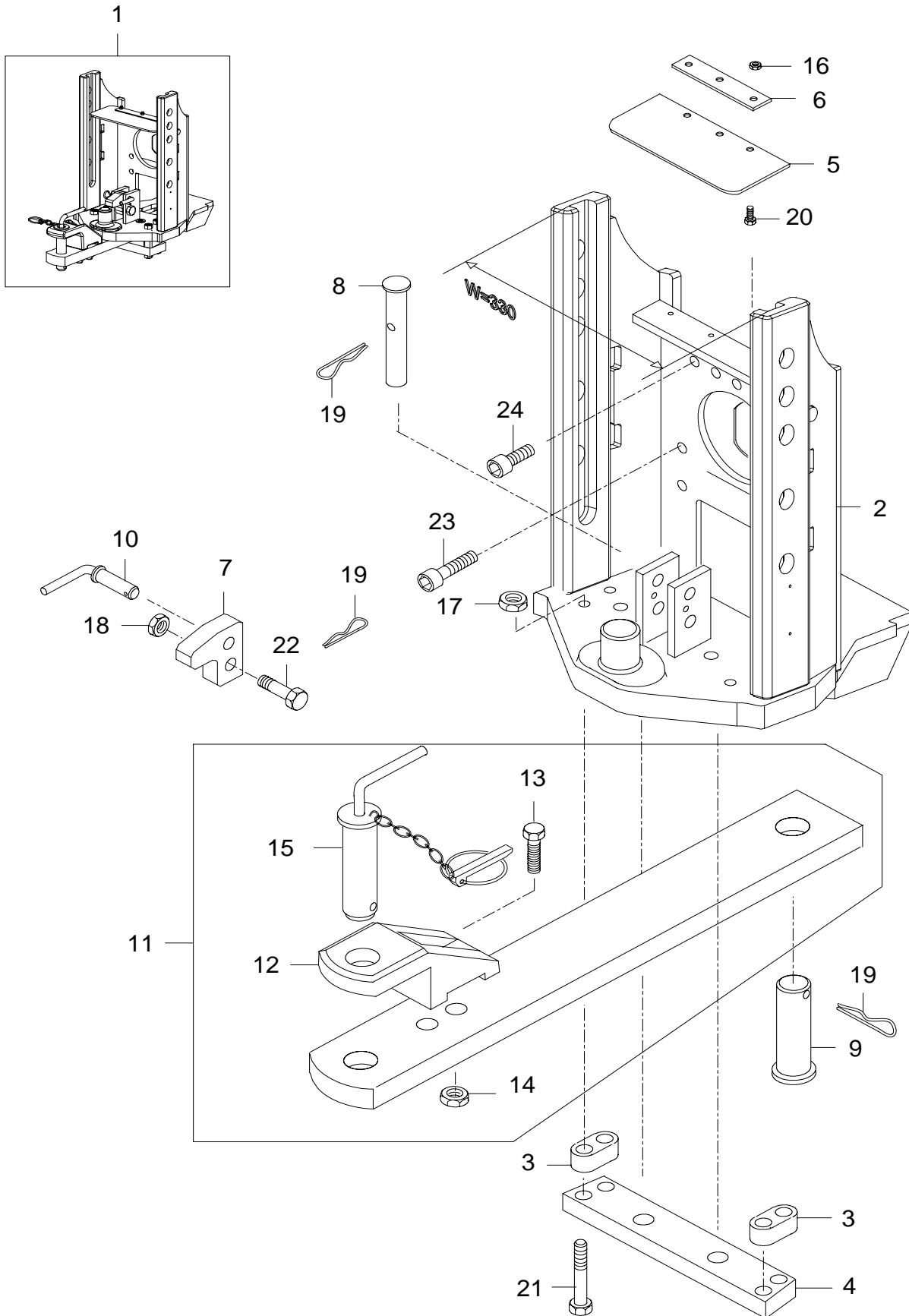
ANTRIEBSANLAGE 25  
(EXTRAZUBEHÖR)

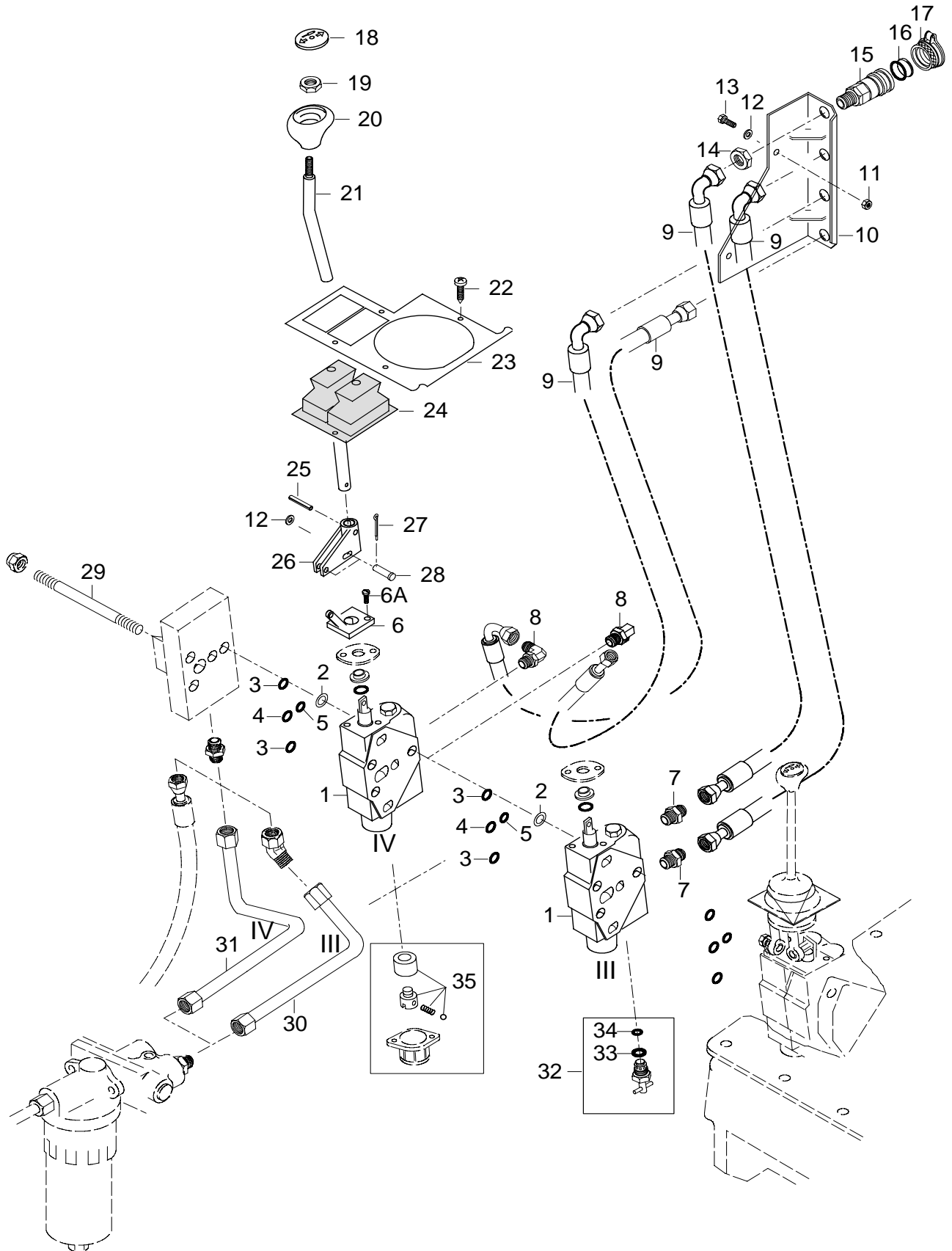
CROCHET ARRIERE  
(EQUIPEMENT  
OPTIONNEL)

99-15

18.1.2008  
A72, A82, A92,  
A72L, A82L, A92L









VETÖVARRET 980 +  
TYÖNTÖVARSI (pitkä)  
(LISÄVARUSTE)

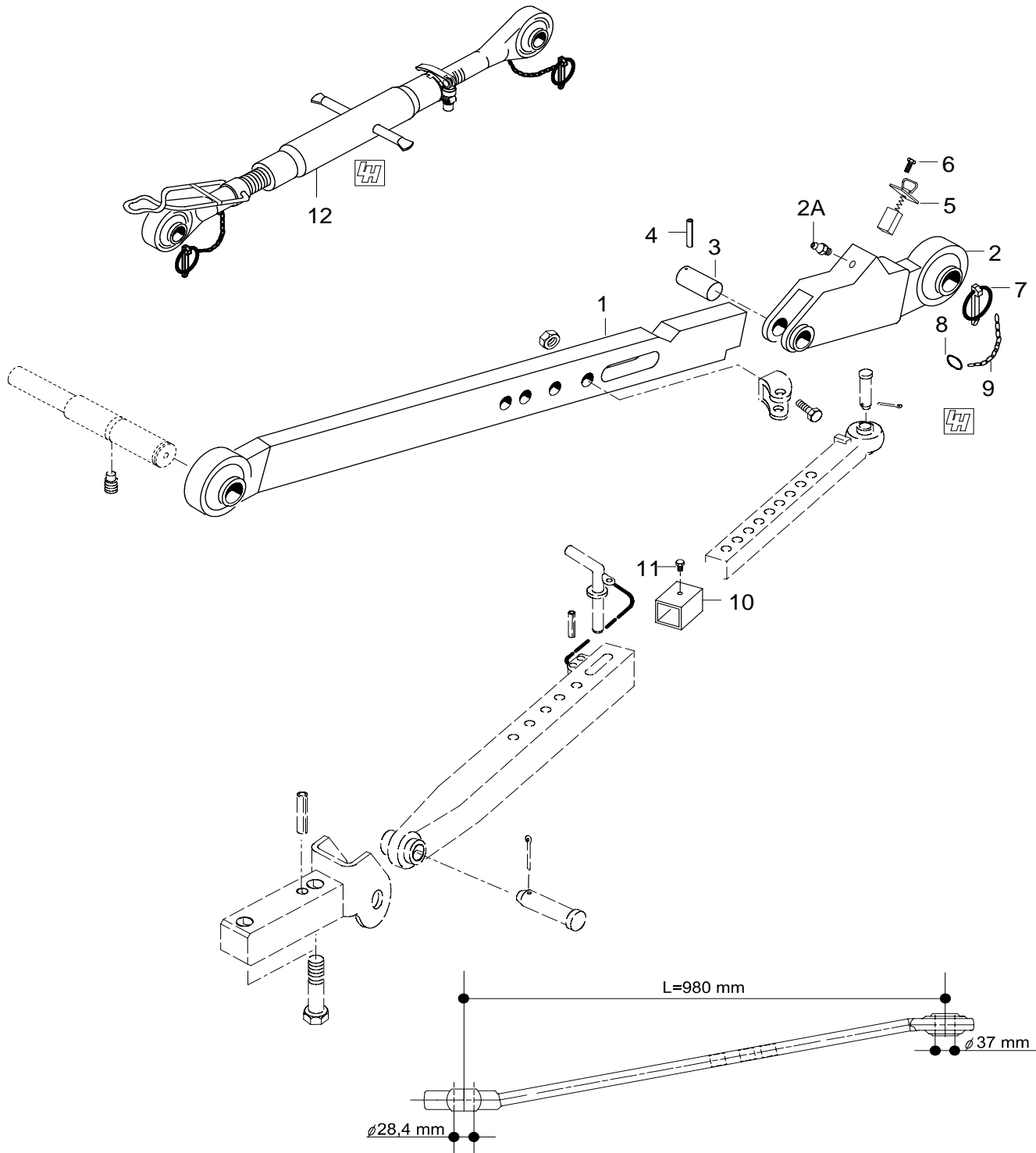
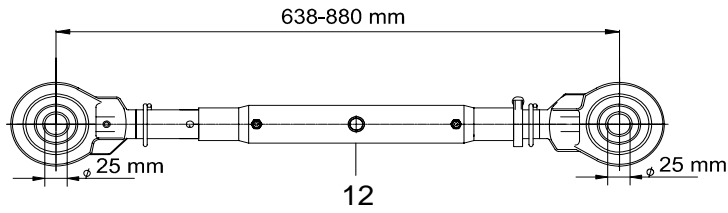
DRAGSTÄNGER 980 +  
TOPPSTÄNG (lång)  
(EXTRA UTRUSTNING)

LOWER LINKS 980 + TOP  
LINK (long) (OPTIONAL  
EQUIPMENT)

UNTERLENKER 980 +  
OBERLENKER (lång)  
(EXTRAZUBEHÖR)

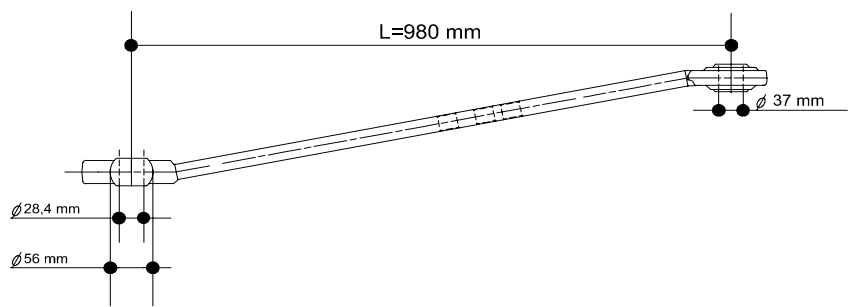
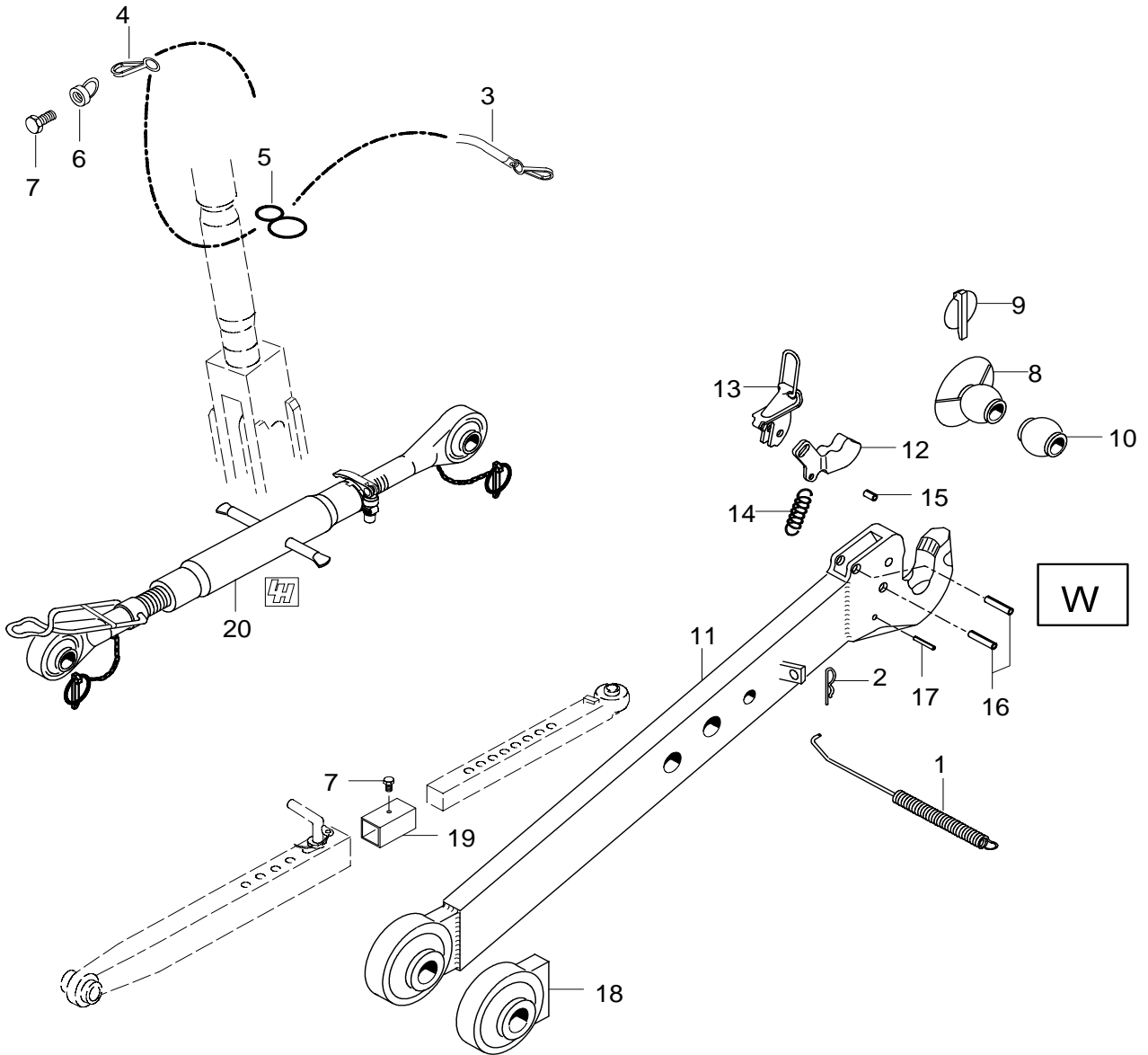
BARRES INFÉRIEURES  
980 + BARRE SUPÉRIEURE  
(EQUIPEMENT  
OPTIONNEL)

99-21  
18.1.2008  
A72, A82, A92,  
A72L, A82L, A92L

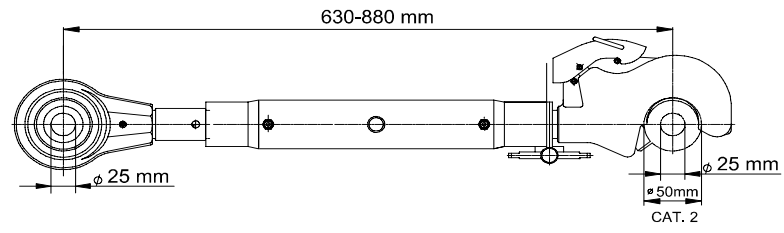
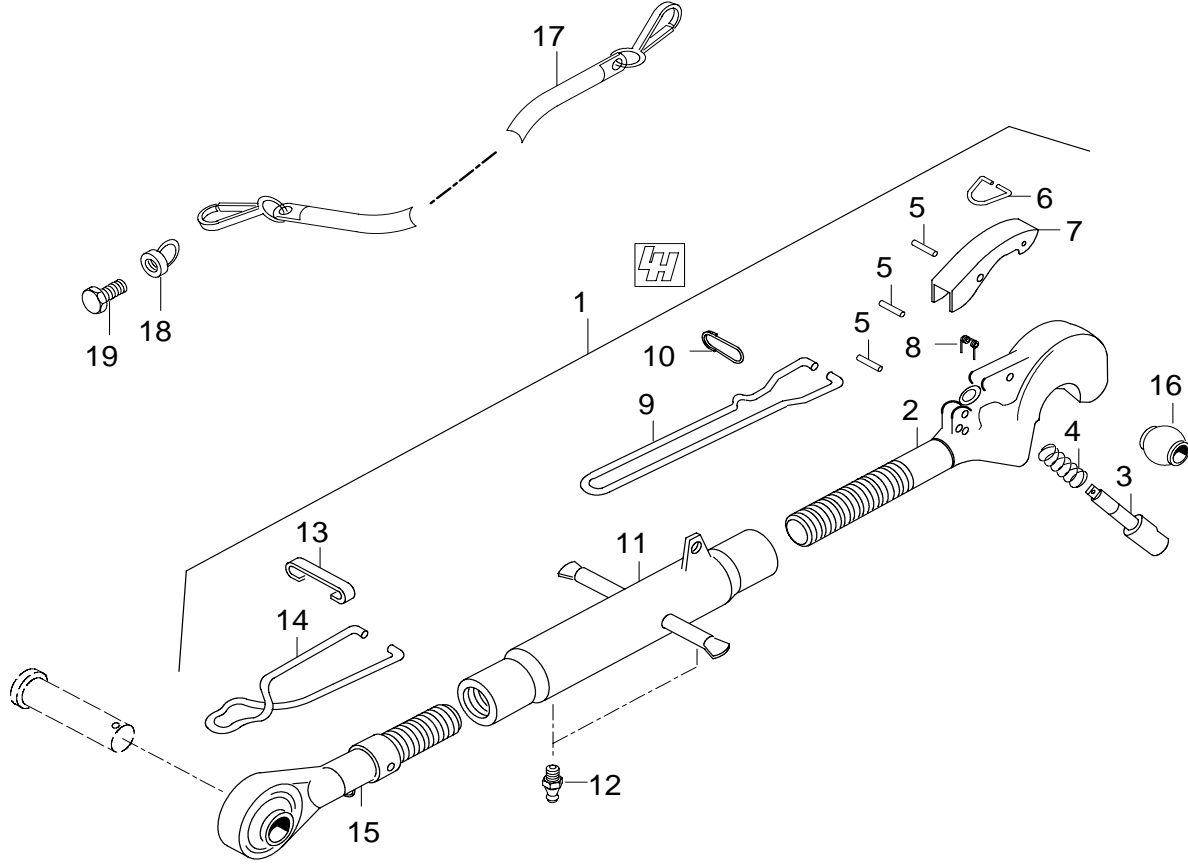




VETÖVARRET, BALL-HITCH + TYÖNÖVARSI (pitkä) (LISÄVARUSTE)	DRAGSTÄNGER, BALL-HITCH + TOPPSTÄNG (lång) (EXTRA UTRUSTNING)	LOWER LINKS, BALL-HITCH + TOP LINK (long) (OPTIONAL EQUIPMENT)	UNTERLENKER, BALL-HITCH + OBERLENKER (lang) (EXTRAZUBEHÖR)	BARRES INFÉRIEURES BALL-HITCH + BARRE SUPÉRIEURE (EQUIPEMENT OPTIONNEL)	99-23  18.1.2008 A72, A82, A92, A72L, A82L, A92L
---	---	--	--	---	---



TYÖNÖVARSI, BALL-HITCH (LISÄVARUSTE)	TOPPSTÅNG, BALL-HITCH (EXTRA UTRUSTNING)	TOP LINK, BALL-HITCH (OPTIONAL EQUIPMENT)	OBERLENKER, BALL-HITCH (EXTRAZUBEHÖR)	BARRE SUPERIEURE, BALL-HITCH (EQUIPEMENT OPTIONNEL)	99-25  18.1.2008 A72, A82, A92, A72L, A82L, A92L
--------------------------------------	--	---	---------------------------------------	---	--



HYDRAULINEN  
TYÖNTÖVARSI  
(LISÄVARUSTE)

HYDRAULISK TOPPSTÅG  
(EXTRA UTRUSTNING)

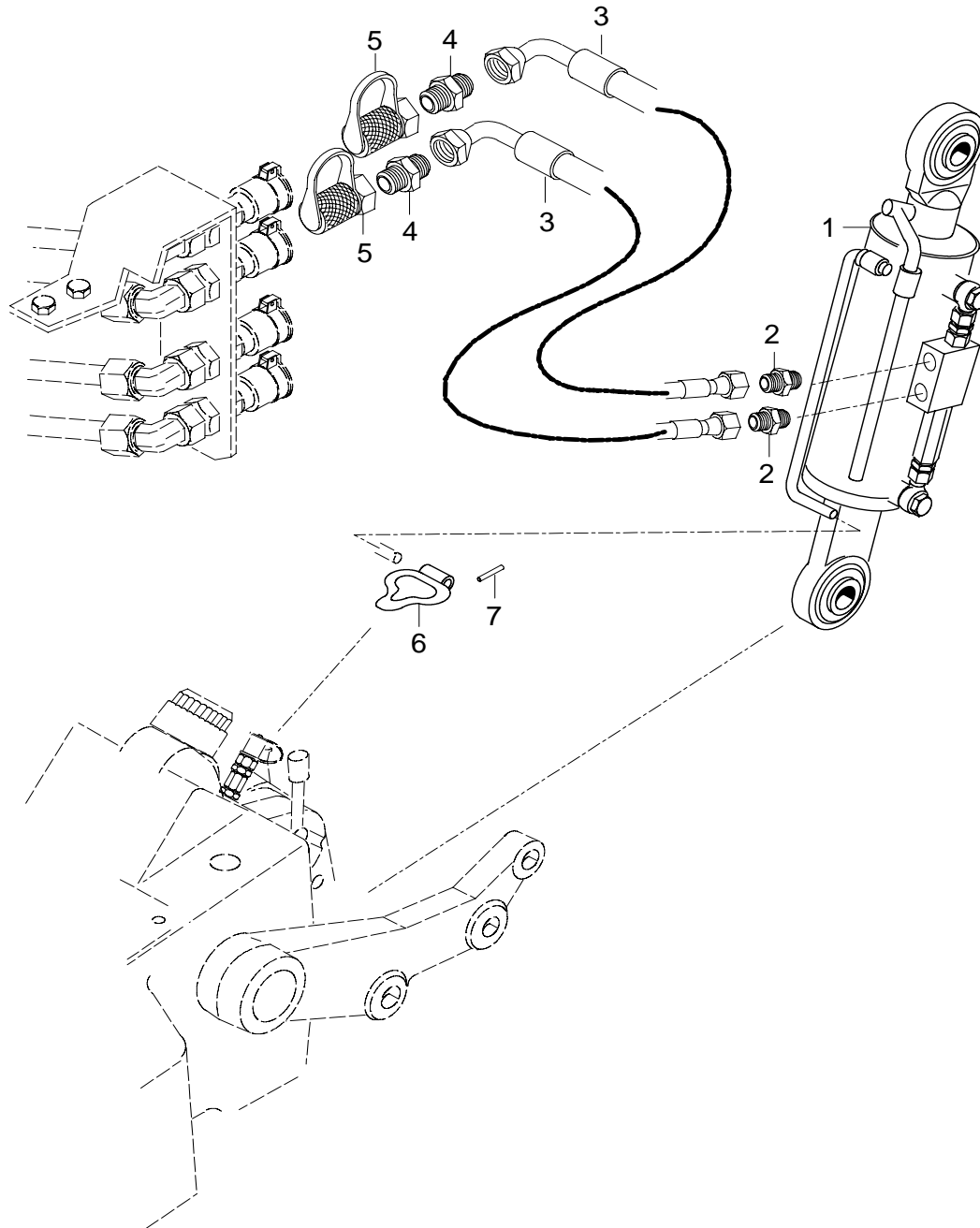
HYDRAULIC TOP LINK  
(OPTIONAL EQUIPMENT)

HYDRAULIK  
OBERLENKER  
(EXTRAZUBEHÖR)

BARRE SUPERIEURE  
HYDRAULIQUE (EQUIPEM.  
OPTIONNEL)

99-27

18.1.2008  
A72, A82, A92,  
A72L, A82L, A92L



HYDRAULINEN  
TYÖNTÖVARSI  
(LISÄVARUSTE)

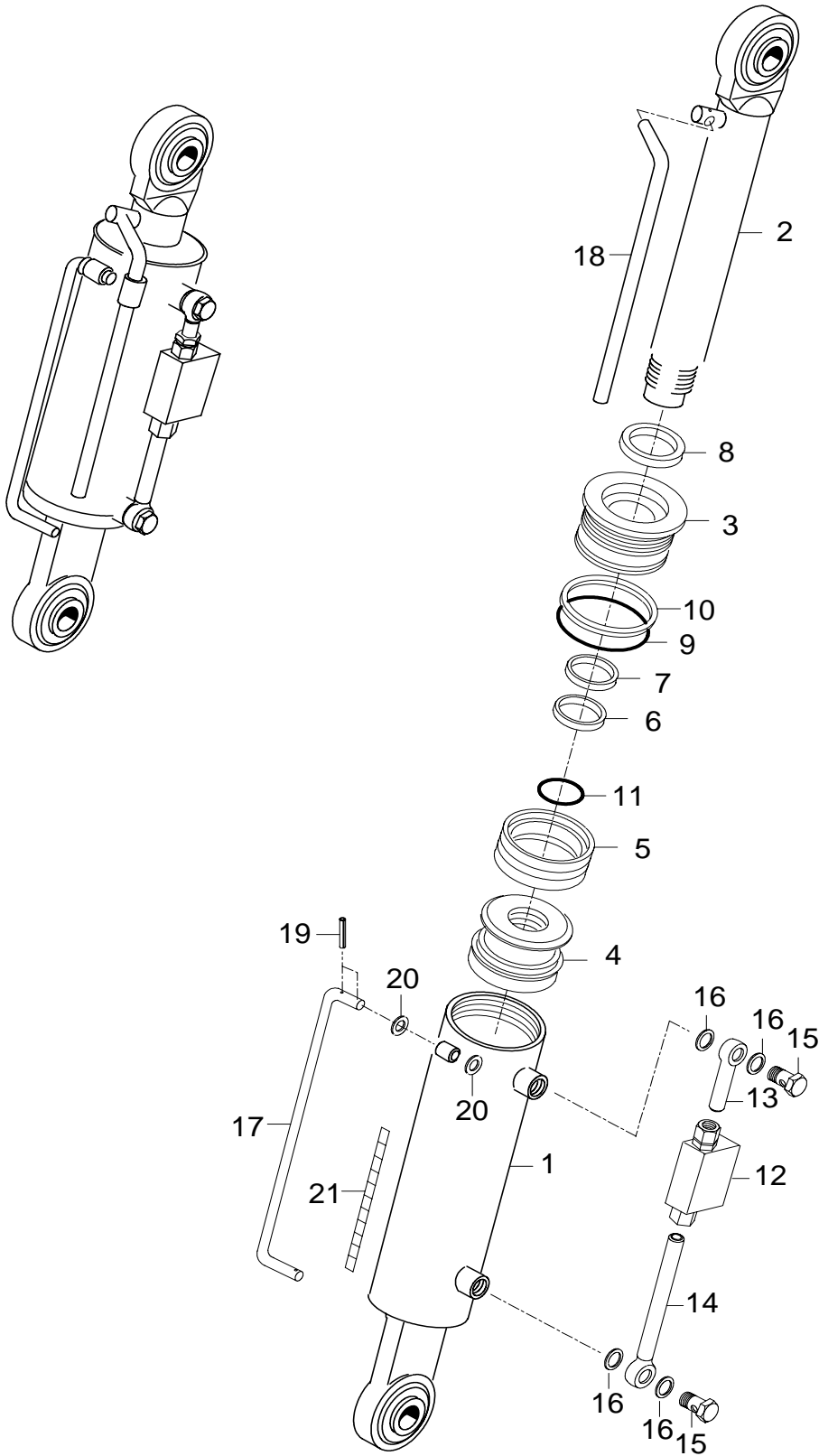
HYDRAILISK TOPPSTÄG  
(EXTRA UTRUSTNING)

HYDRAULIC TOP LINK  
(OPTIONAL EQUIPMENT)

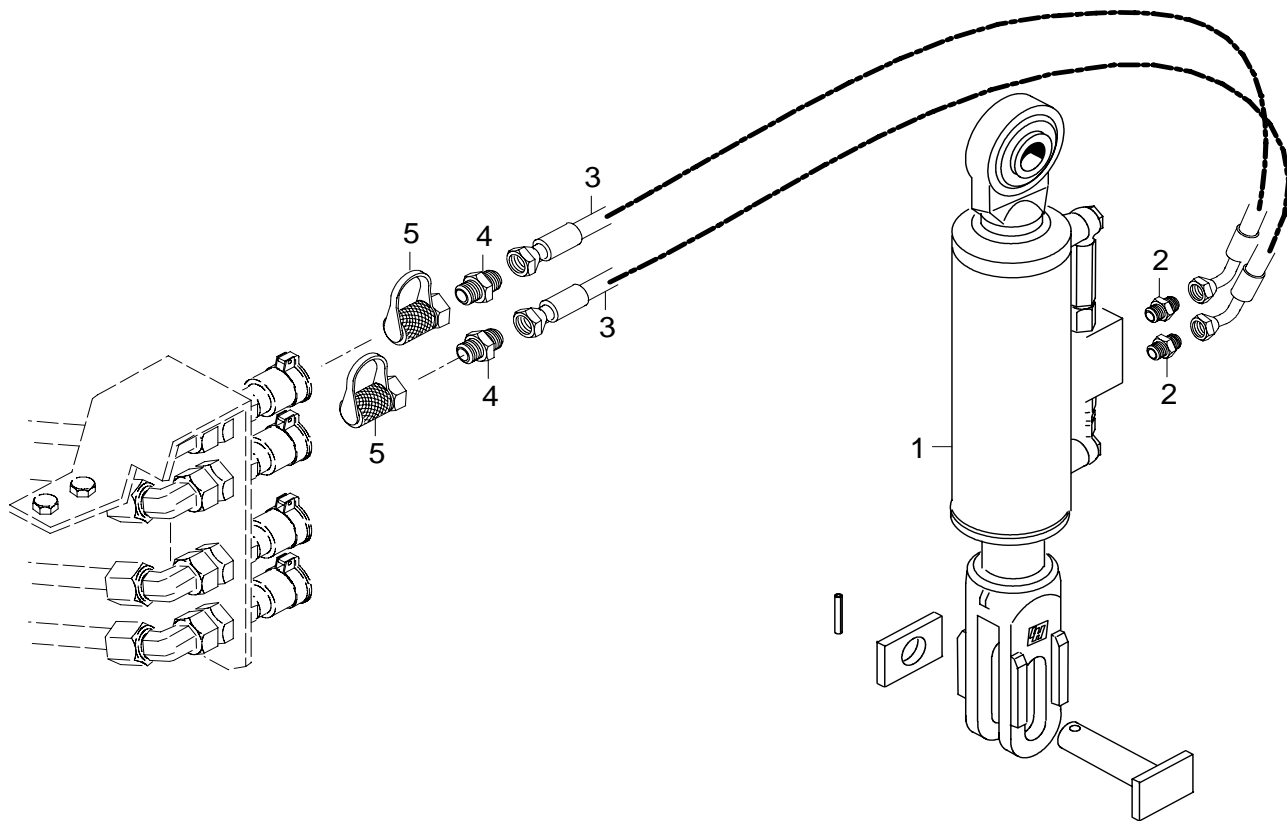
HYDRAULIK  
OBERLENKER  
(EXTRAZUBEHÖR)

BARRE SUPERIEURE  
HYDRAULIQUE (EQUIPEM.  
OPTIONNEL)

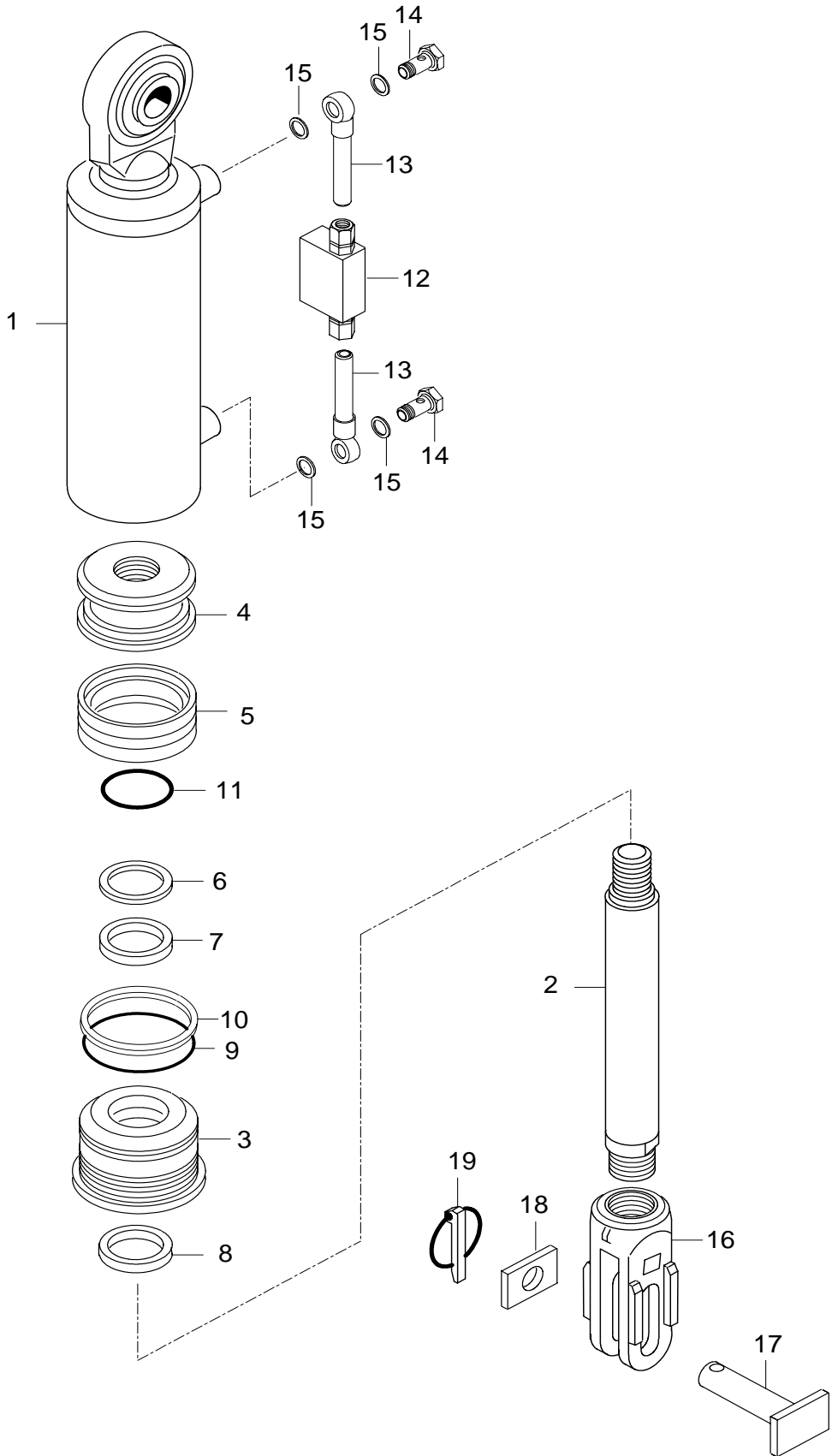
99-29  
18.1.2008  
A72, A82, A92,  
A72L, A82L, A92L



HYDRAULINEN KALTEVUUSÄÄDIN (LISÄVARUSTE)	HYDRAULISK LYFTLÄNKSVÄXEL (EXTRA UTRUSTNING)	HYDRAULIC LEVELLING (OPTIONAL EQUIPMENT)	HYDRAULIK HEB.STANGE- GETRIEBE (EXTRAZUBEHÖR)	VIS DE REGLAGE HYDRAULIQUE (EQUIPEMENT OPTIONNEL)	99-31  18.1.2008 A72, A82, A92, A72L, A82L, A92L
--	--	---	---	--	--



HYDRAULINEN KALTEVUUSÄÄDIN (LISÄVARUSTE)	HYDRAULISK LYFTLÄNKSVÄXEL (EXTRA UTRUSTNING)	HYDRAULIC LEVELLING (OPTIONAL EQUIPMENT)	HYDRAULIK HEB.STANGE- GETRIEBE (EXTRAZUBEHÖR)	VIS DE REGLAGE HYDRAULIQUE (EQUIPEMENT OPTIONNEL)	99-33  18.1.2008 A72, A82, A92, A72L, A82L, A92L
--	--	---	---	--	--





LISÄSYLINTERI  
(LISÄVARUSTE)

EXTRA CYLINDER (EXTRA  
UTRUSTNING)

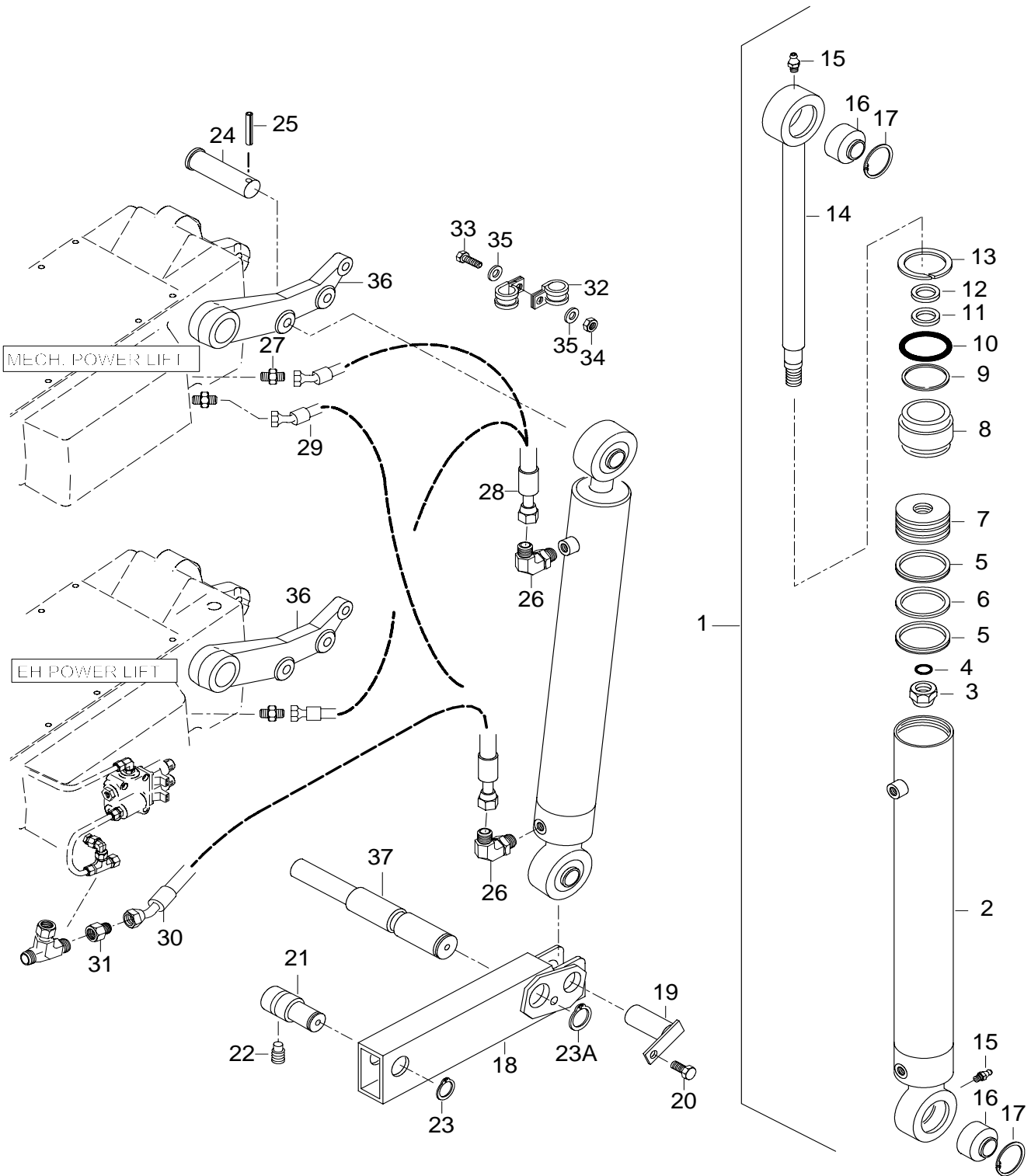
AUXILIARY CYLINDER  
(OPTIONAL EQUIPMENT)

ZUSATZSYLINDER  
(EXTRAZUBEHÖR)

AUXILIARY CYLINDRE  
(EQUIPEMENT  
OPTIONNEL)

99-35

18.1.2008  
A72, A72L, A82L,  
A92L



VENTIILITELINE  
(LISÄVARUSTE)

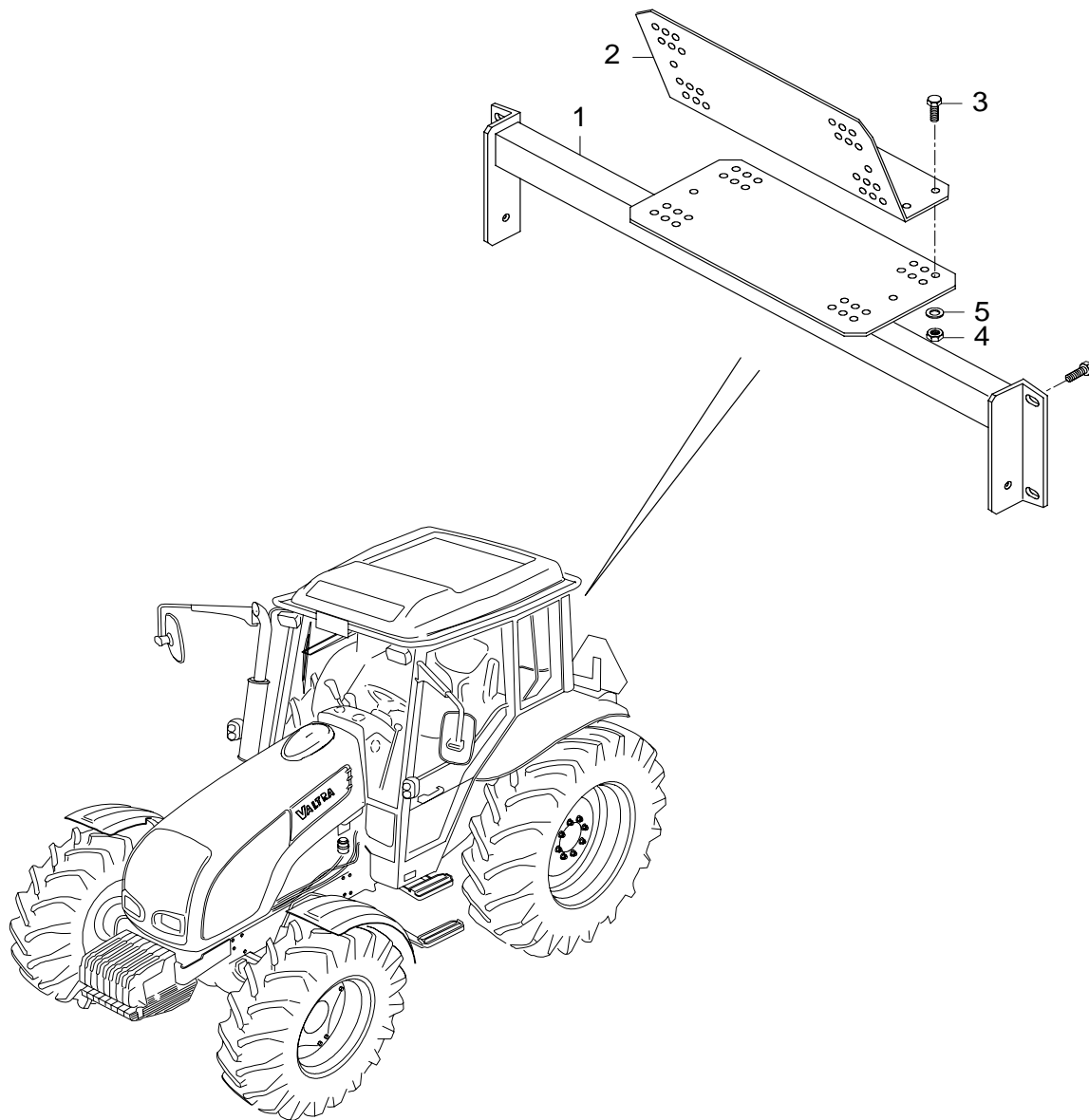
MONTERINGSPLATTA FÖR VALVE BRACKET  
VENTIL (EXTRA  
UTRUSTNING)  
(OPTIONAL EQUIPMENT)

VENTILGESTELL  
(EXTRAZUBEHÖR)

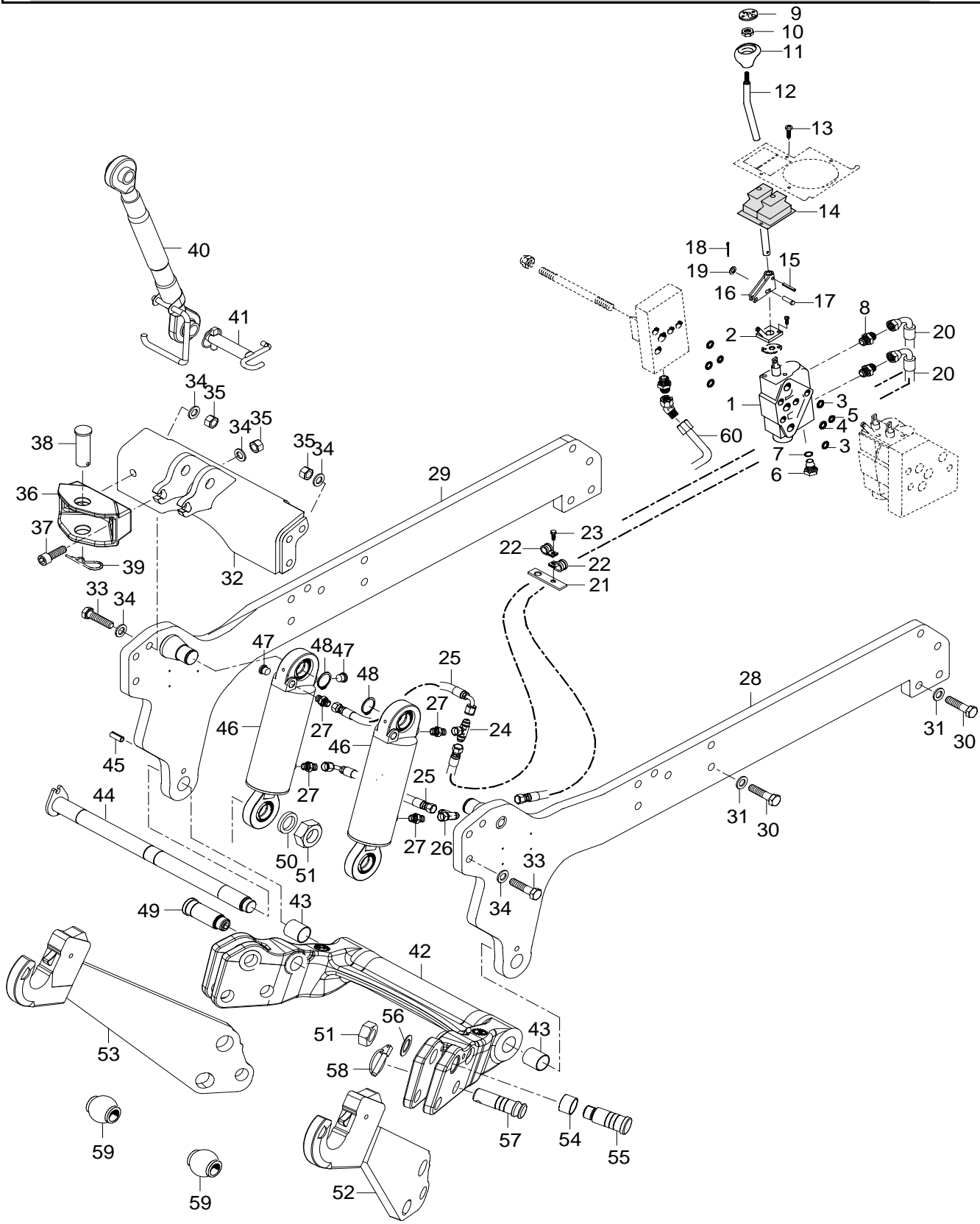
SUPPORT DE SOUPAPE  
(EQUIPEMENT  
OPTIONNEL)

99-37

18.1.2008  
A72, A82, A92



ETUNOSTOLAITE (LISÄVARUSTE)	FRAMLYFT (EXTRA UTRUSTNING)	FRONT LIFT (OPTIONAL EQUIPMENT)	FRONTHEBER (EXTRAZUBEHÖR)	RELEVAGE FRONTAL (EQUIPEMENT OPTIONNEL)	99-39  18.1.2008 A72, A82, A92
--------------------------------	--------------------------------	------------------------------------	------------------------------	---	---



NOSTOSYLINTERI,  
ETUNOSTOLAITE  
(LISÄVARUSTE)

LYFTCYLINDER,  
FRAMLYFT (EXTRA  
UTRUSTNING)

LIFT CYLINDER, FRONT  
LIFT (OPTIONAL  
EQUIPMENT)

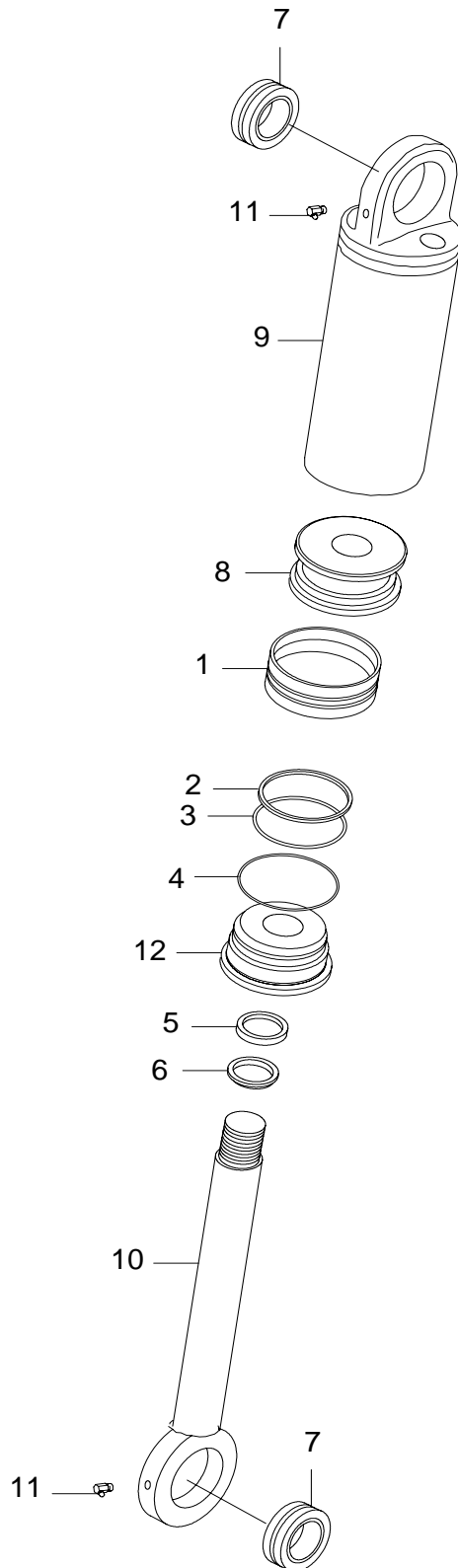
HEBEZYLINDER,  
FRONTHEBER  
(EXTRAZUBEHÖR)

VERIN DE RELEVAGE  
(EQUIPEMENT  
OPTIONNEL)

99-43

18.1.2008  
A72, A82, A92

1A



ETUVENTTILIT (LISÄVARUSTE)	FRAMVENTILER (EXTRA UTRUSTNING)	FRONT VALVES (OPTIONAL EQUIPMENT)	FRONTVENTILE (EXTRA ZUBEHÖR)	SOUPAPES AVANTS (EQUIPEMENT OPTIONNEL)	99-45  18.1.2008 A72, A82, A92
-------------------------------	------------------------------------	--------------------------------------	---------------------------------	--	---

