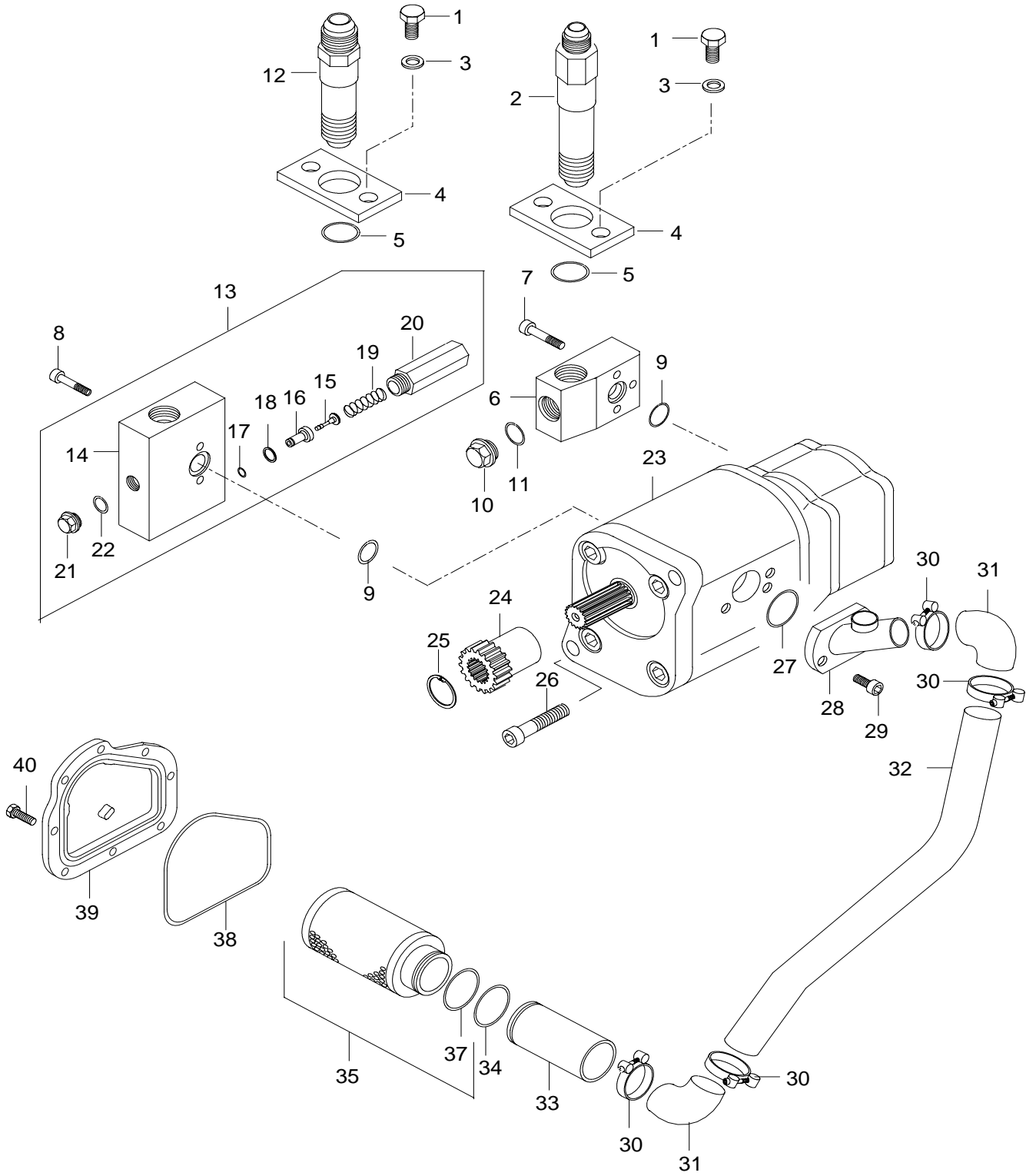
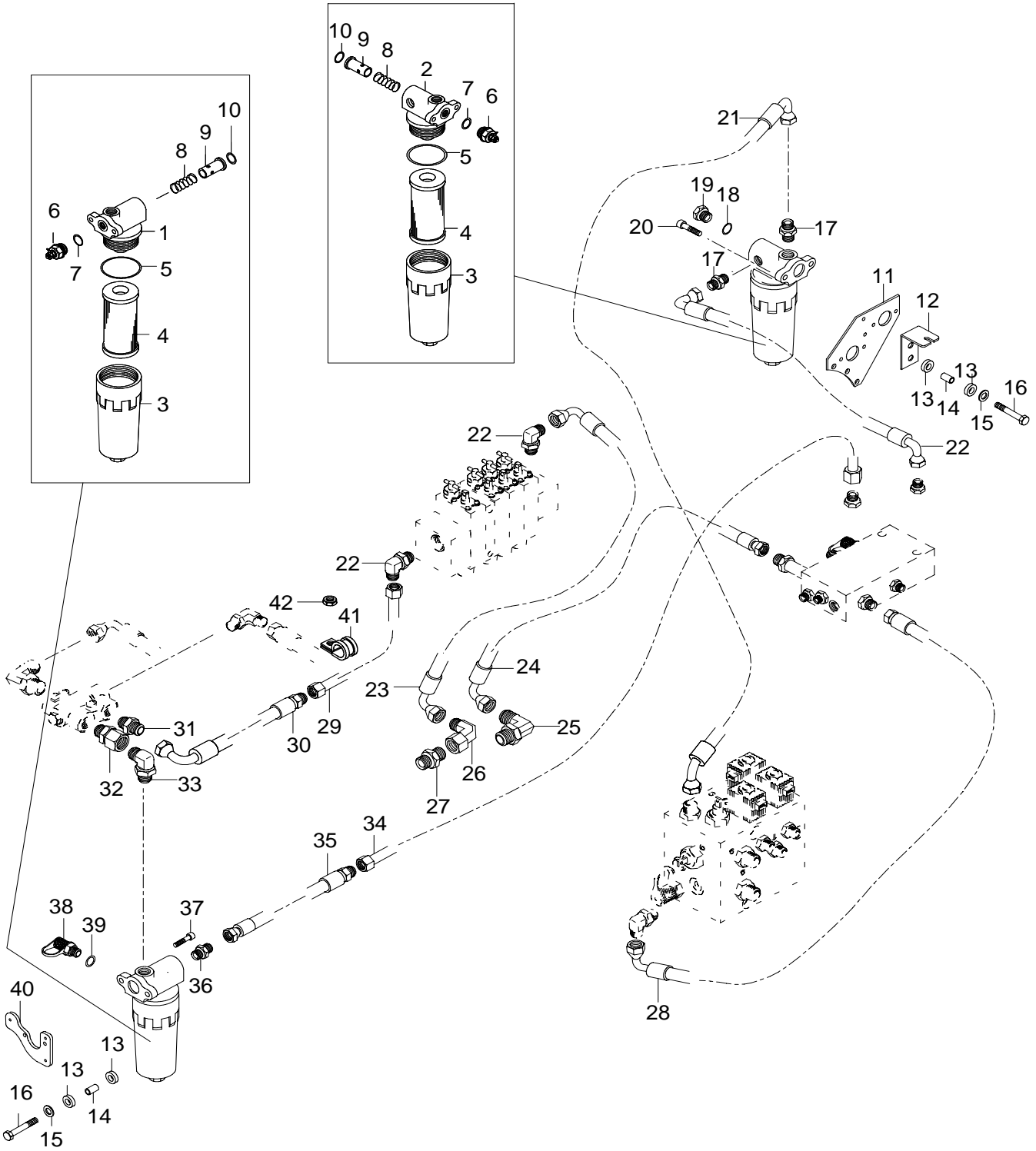
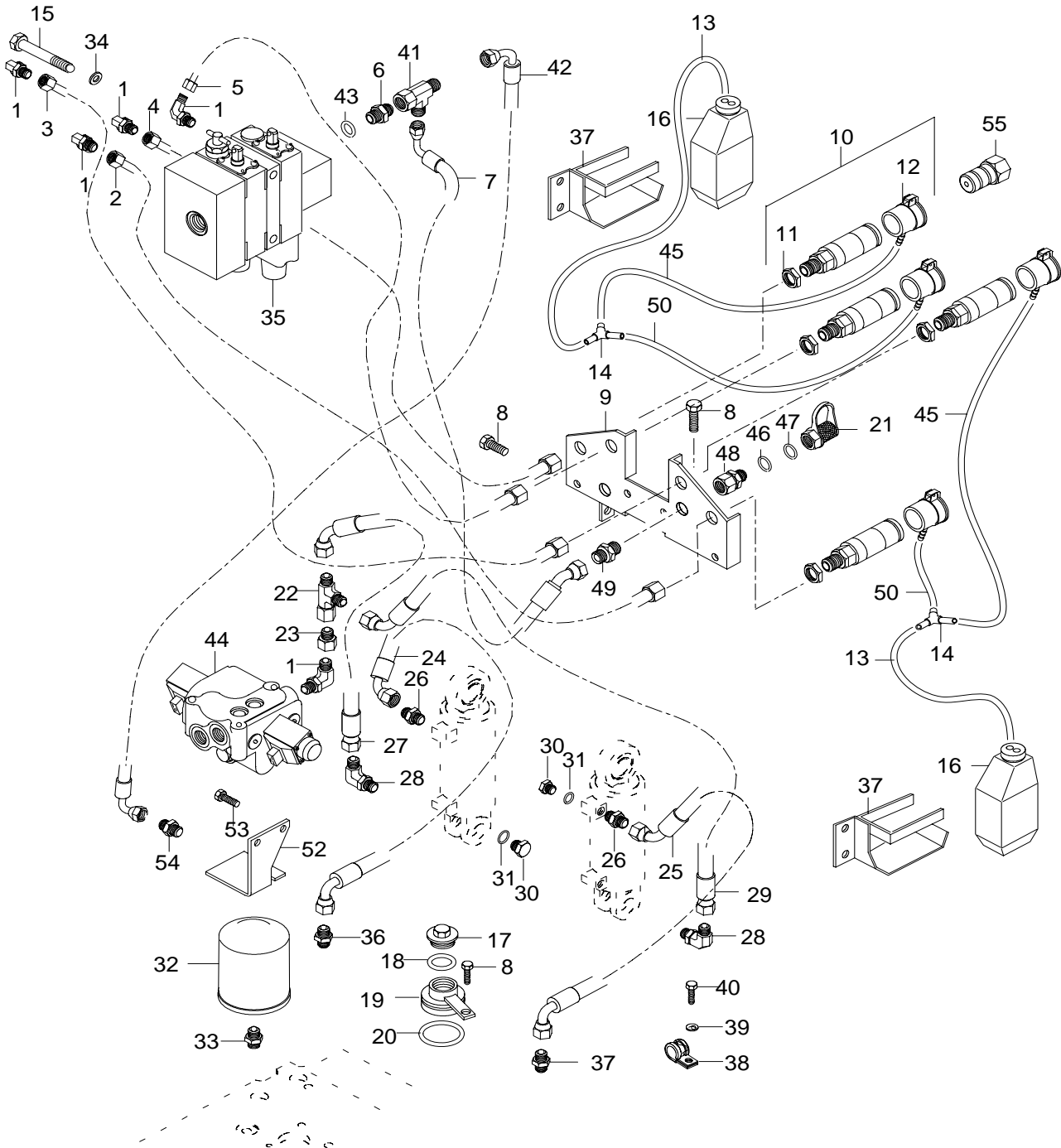


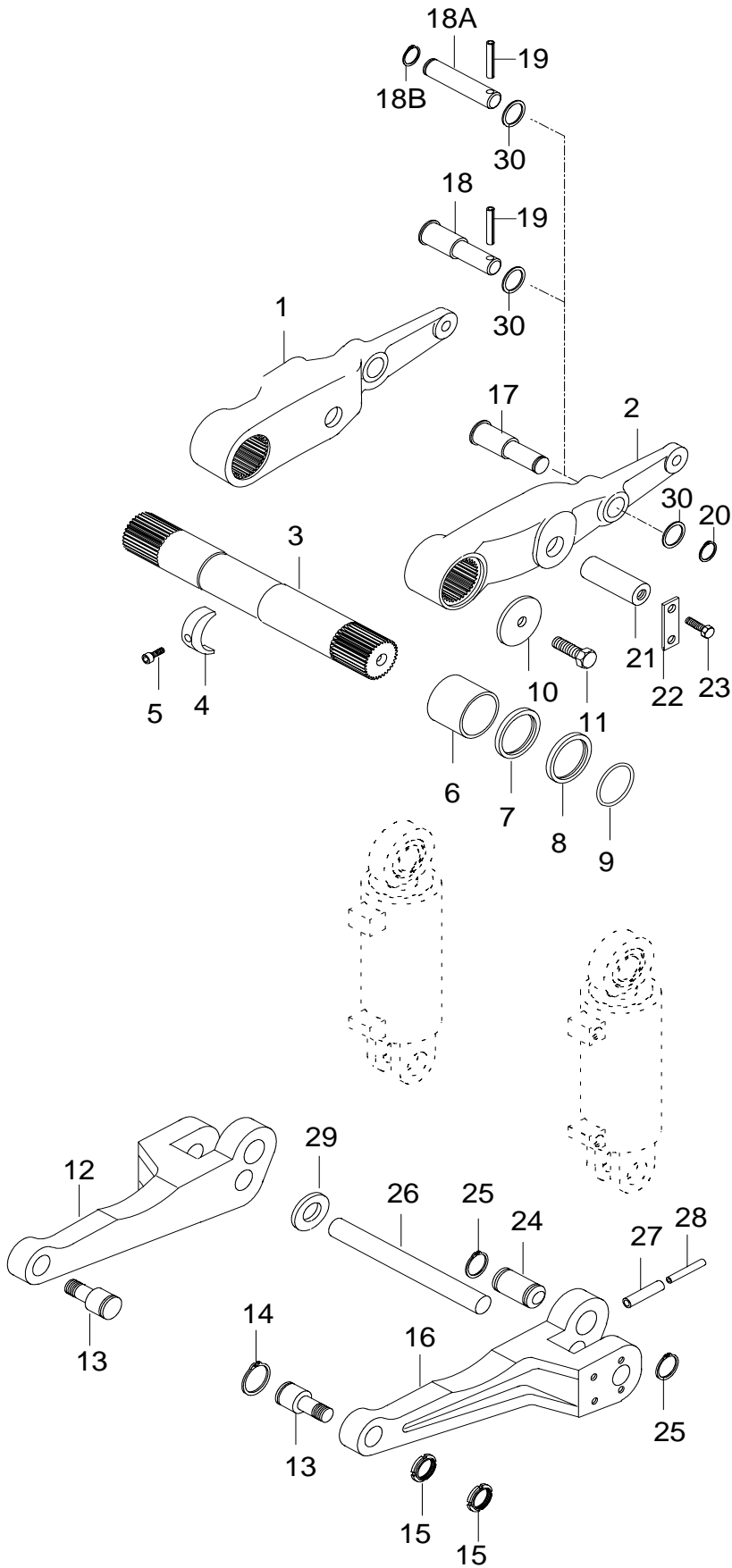
TYÖHYDRAULIIKKA	ARBETSHYDRAULIK	WORKING HYDRAULICS	ARBEITSHYDRAULIK	L'HYDRAULIQUE DE TRAVAIL	90-01 21.9.2005 6200, 6300, 6400
-----------------	-----------------	--------------------	------------------	--------------------------	--

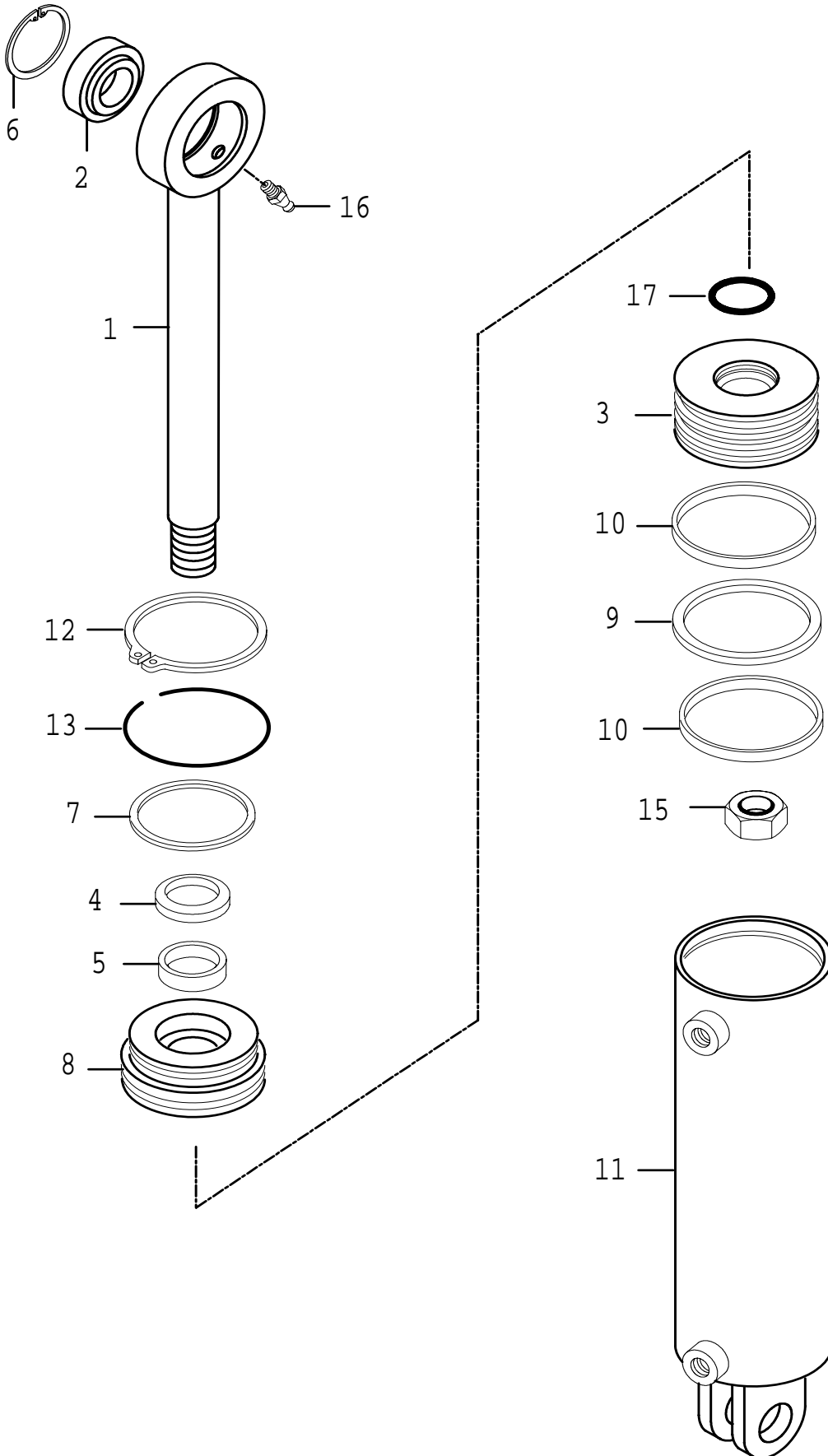
91	HYDRAULINEN NOSTOLAITE	HYDRAULISK LYFT	HYDRAULIC POWER LIFT	HYDR. HEBEZEUG	HYDRAULIQUE DE TRAVAIL	
	Hydr. pumppu	Hydr.pump	Hydraulic pump	Hydr.pumpe	Pompe hydraul.	1B
	Hydrauliikka	Hydraulik	Hydraulic	Hydraulik		13A
	Työhydrauliikka	Arbetshydraulik	Working hydraulics	Arbeitshydraulik	Hydraulique de travail	15B
	Nostolaite	Lyftanordning	Power lift	Hebezeug	Relevage	17
	Nostosylinteri	Lyftcylinder	Lift cylinder	Hebezylinder	Verin de relevage	21A
	Teleskooppivetovarret	Telekopdragstänger	Telescopic lower links	Teleskopunterlenker	Barres inferieures telescopic	23
	Vetovarret Ball-Hitch	Dragstänger Ball-Hitch	Lower links Ball-Hitch	Unterlenker Ball-Hitch	Barres inferieures ball-hitch	27A
	Sivurajoittaja	Sidobergränsare	Side regulator	Seitenbegrenzer	Regulateur lateral	29
	Työntövarsi ja pidin	Toppstång och hållare	Top link and bracket	Oberlenker und klammer	Barre superieure et support	31
	Työntövarsi Ball-Hitch	Toppstång Ball-Hitch	Top link Ball-Hitch	Oberlenker Ball-Hitch	Barre superieure Ball-Hitch	33
	Kaltevauussäädin ja nostotanko	Lyftlänksväxel och lyftlänk	Lift link gear and lift link	Heb.stangegetriebe und hebestange	Reglage bras de levage, et bras de levage	37
92	HYDRAULIIKAN VARUSTEET	HYDRAULISK UTRUSTNING	EQUIPMENT FOR HYDRAULIC SYSTEM	ZUBEHÖR FÜR HYDRAULIK	EQUIPEMENT HYDR. SISTEMA HIDRAULICO	
	Käsisuuntaventtiili	Manöverventil	Directional control valve	Handv.ventil	Distributeur	1
99	LISÄVARUSTEET	EXTRA UTRUSTNINGAR	OPTIONAL EQUIPMENT	EXTRAZUBEHÖR	EQUIPEMENT OPTIONNEL	
	Vetolaite	Draganordning	Rear hitch	Antriebsanlage	Crochet arriere	1
	Vetokoukku	Dragkrok	Trailer hitch	Lasthaken	Crochet de remorque	17A
	Vetolaite	Draganordning	Rear hitch	Antriebsanlage	Crochet arriere	21
	Käsisuuntaventtiilisovitus	Manöverventilsystem	Control valve system	Handv.ventilanpaß	Distributeur	23
	Vapaa paluu sovitin	Returoljenslutning	Free return system	Frei-rückkehranpaß	Systeme de retour libre	27
	Hydraulinen kaltevauussäädin	Hydraulisk lyftlänksväxel	Hydraulic lewelling	Hydr. heb.stangegetriebe	Vis de reglage hydraulique	29
	Hydr.kalt.säädin+ käsisuuntaventtiili	Hydr.lyftlänksväxel+ venttiliblock	Hydr.lift screw+control valve	Hydr. heb.stangegetriebe + handv.ventil	Vis de reglage hydraulique et distributeur	33
	Hydraulinen työntövarsi	Hydraulisk toppståg	Hydraulic top link	Hydraulik oberlenker	Barre superieure hydraulique	35
	Virrnsäätöventtiilisovitus	Flödesreglerventil	Flow control valve system	Flußregelventilanpaß	Systeme de valve de comm	41
	Öljysäiliö	Oljebehållare	Oil tank	Ölbehälter	Récipient à huile	43
	Sylinterinsuojat	Skydd för cylinder	Protective cov.for cyl.	Zylinderschutze		45
	Etunostolaite	Framlyft	Front lift	Frontheber	Relevage frontal	47D
	Nostosylinteri	Lyftcylinder	Lift cylinder	Hebezylinder	Verin de relevage	51

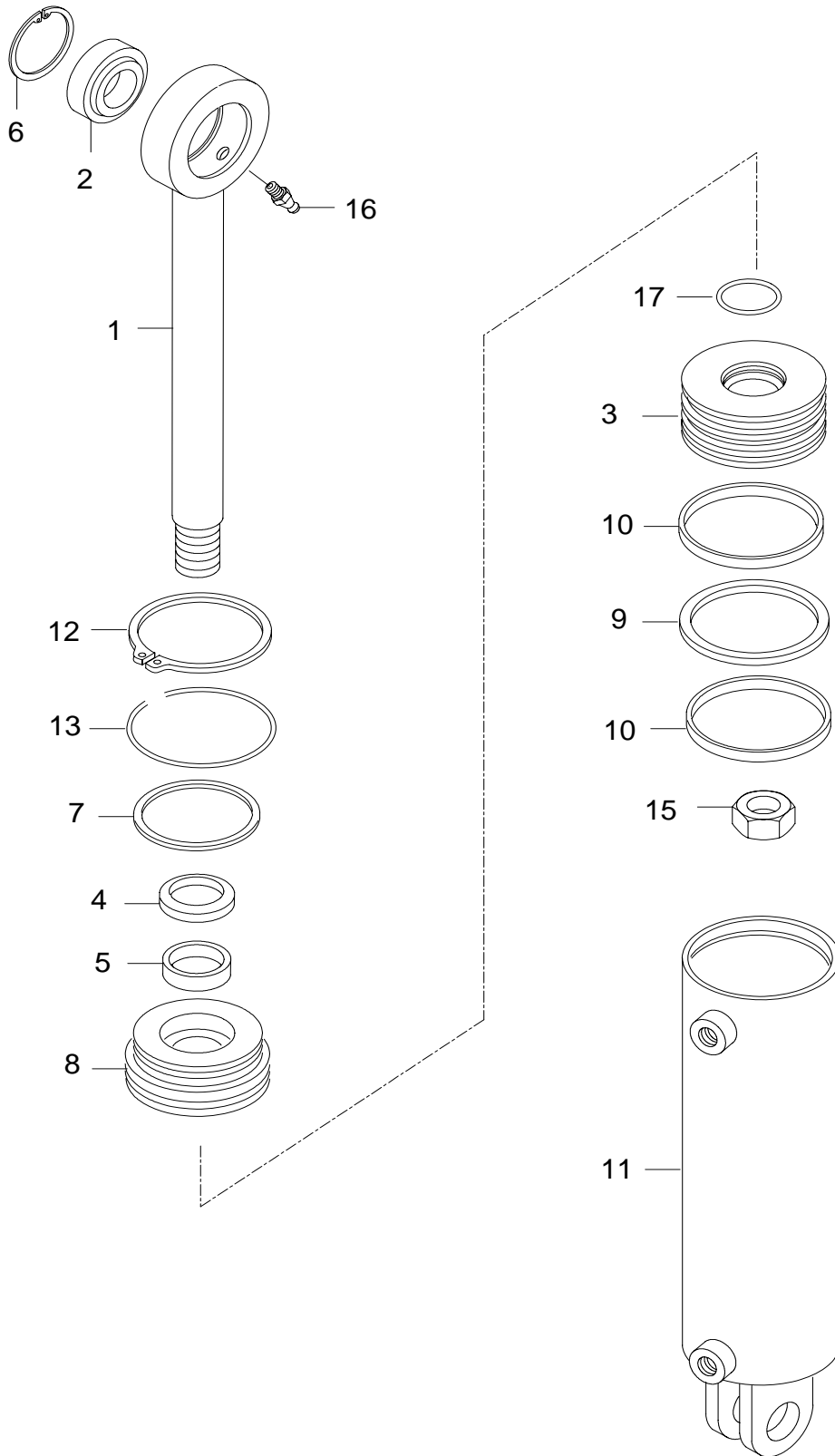


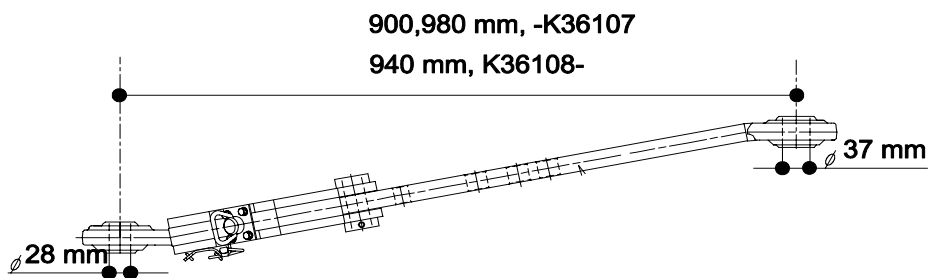
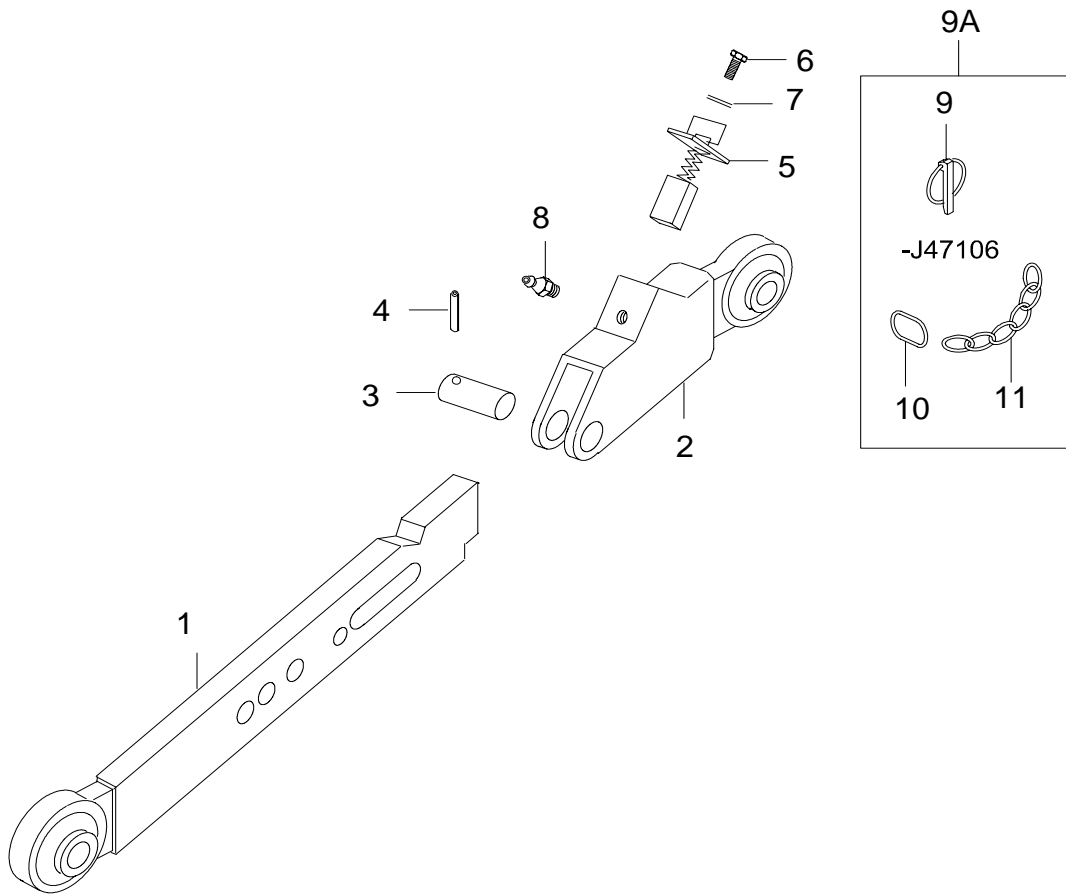


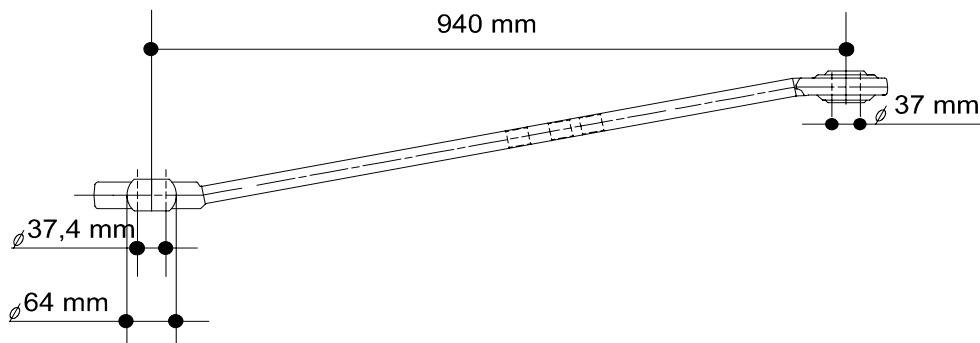
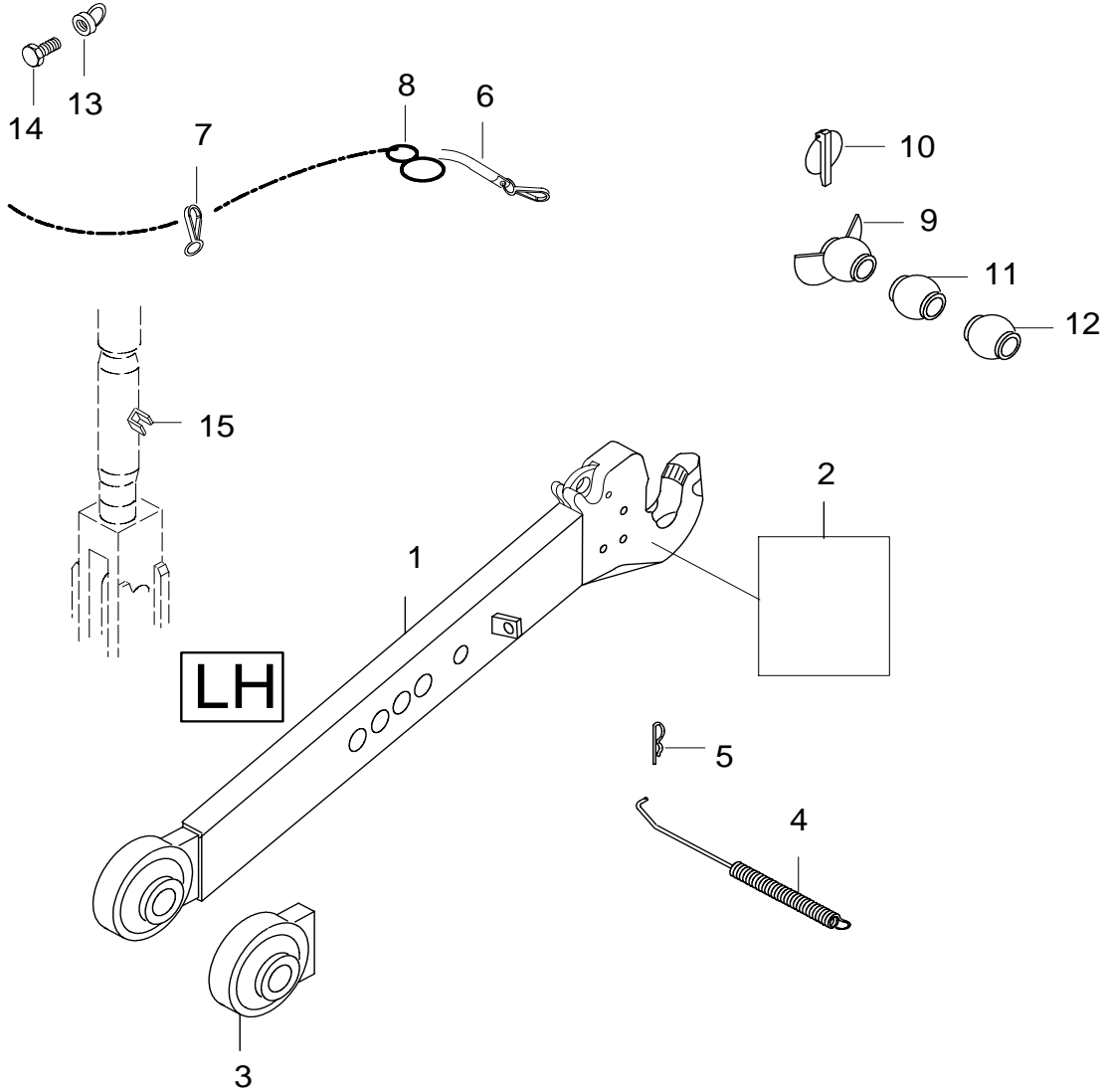




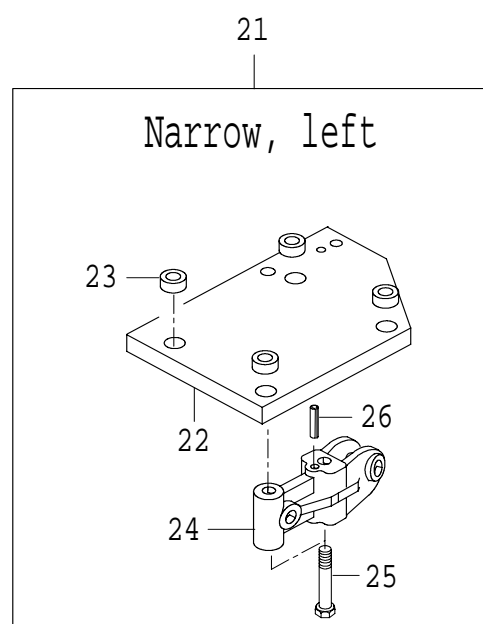
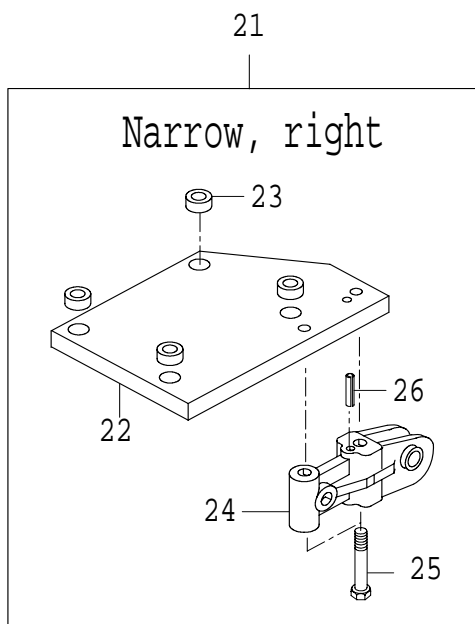
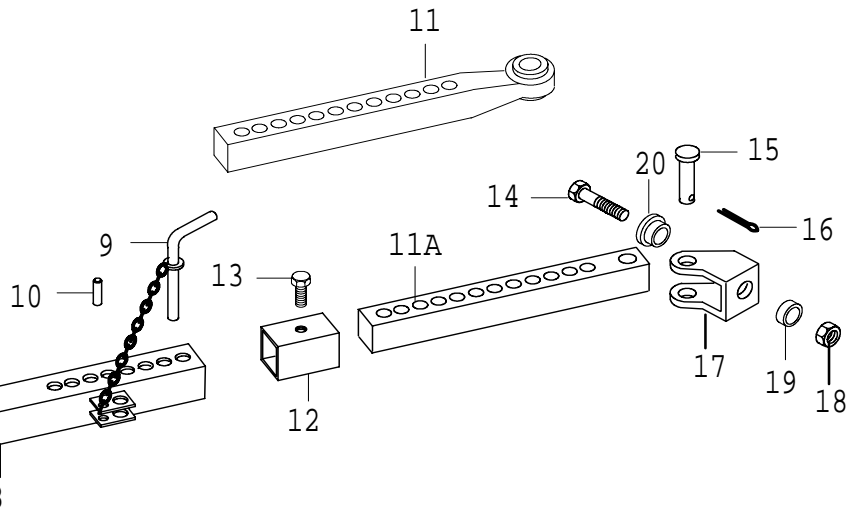
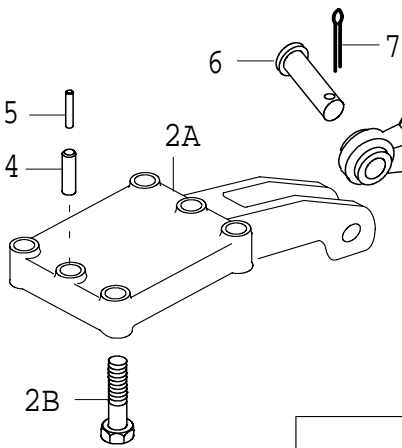
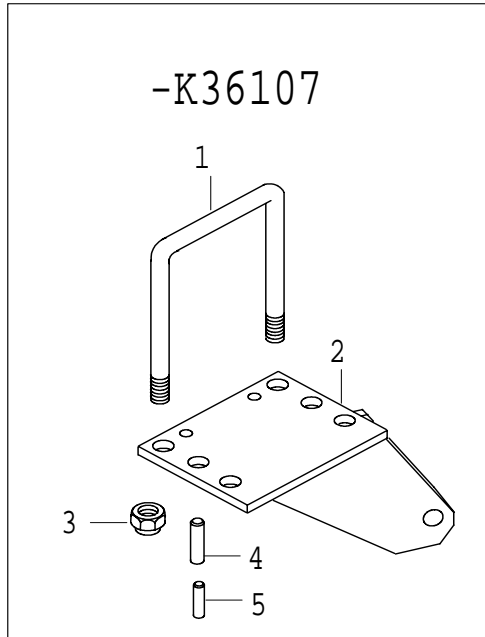


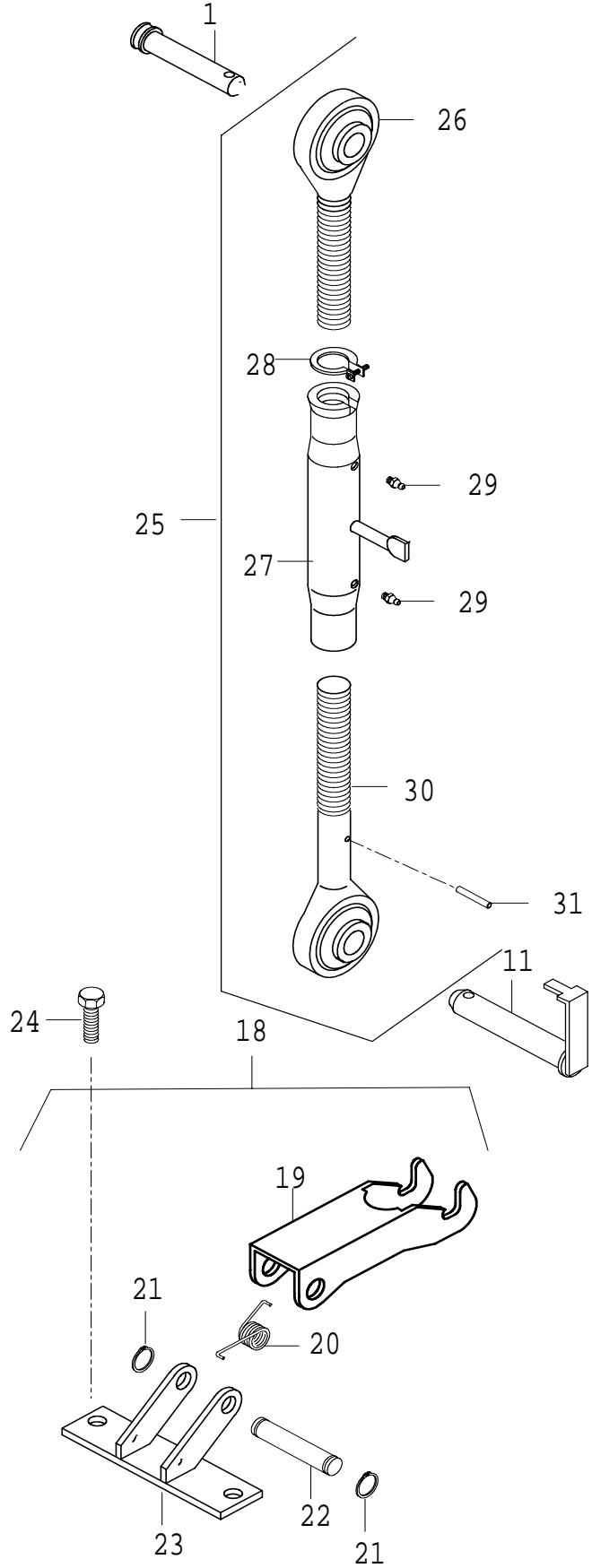
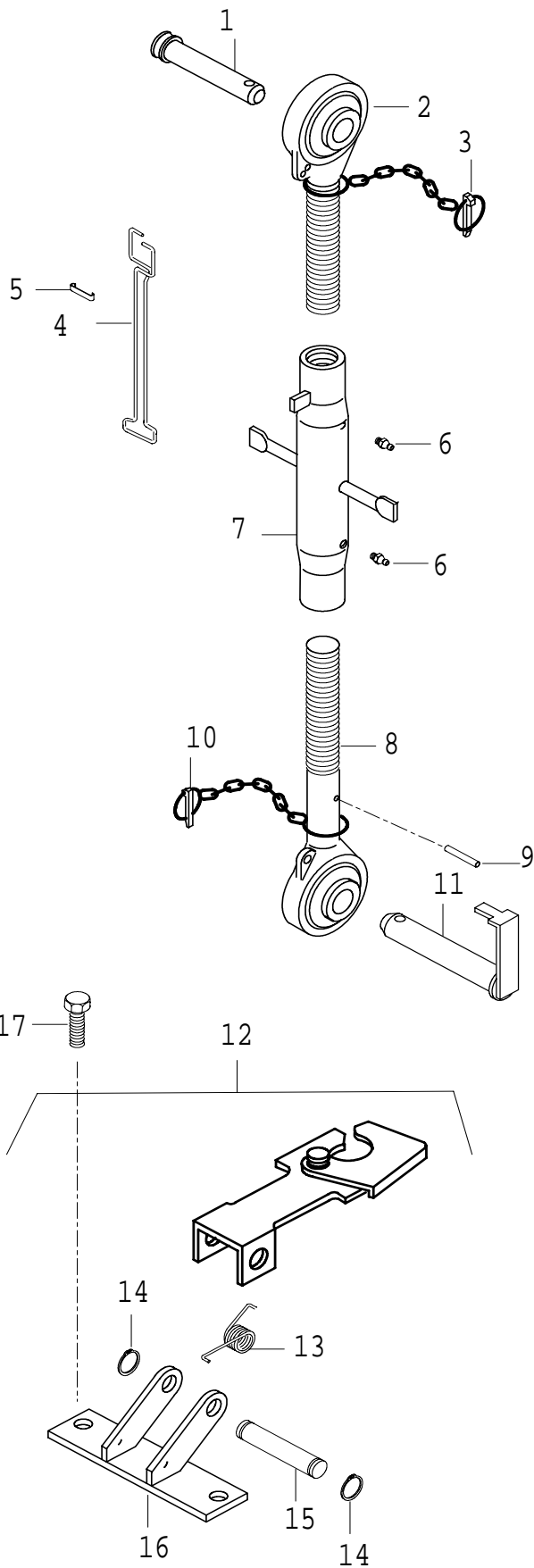


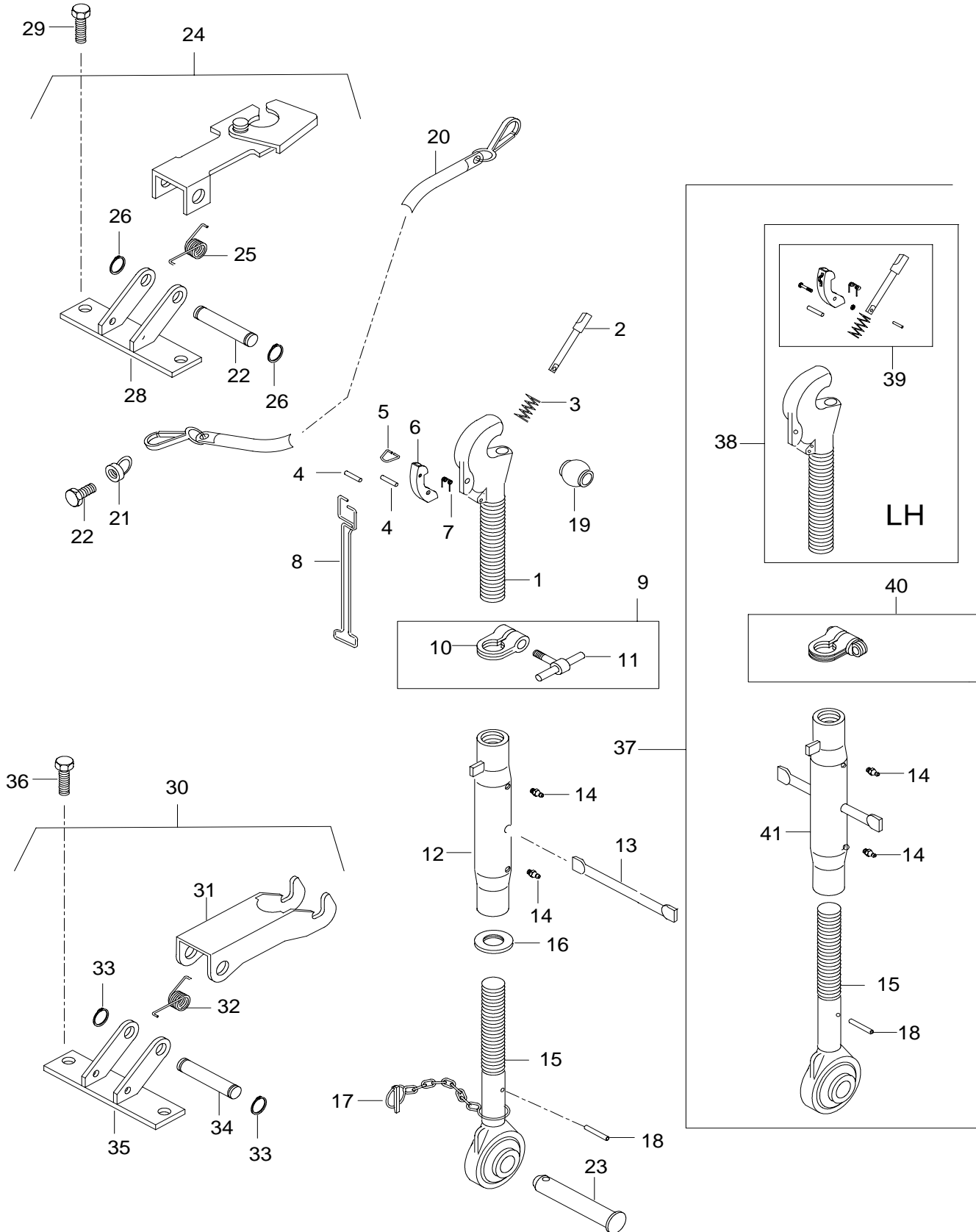


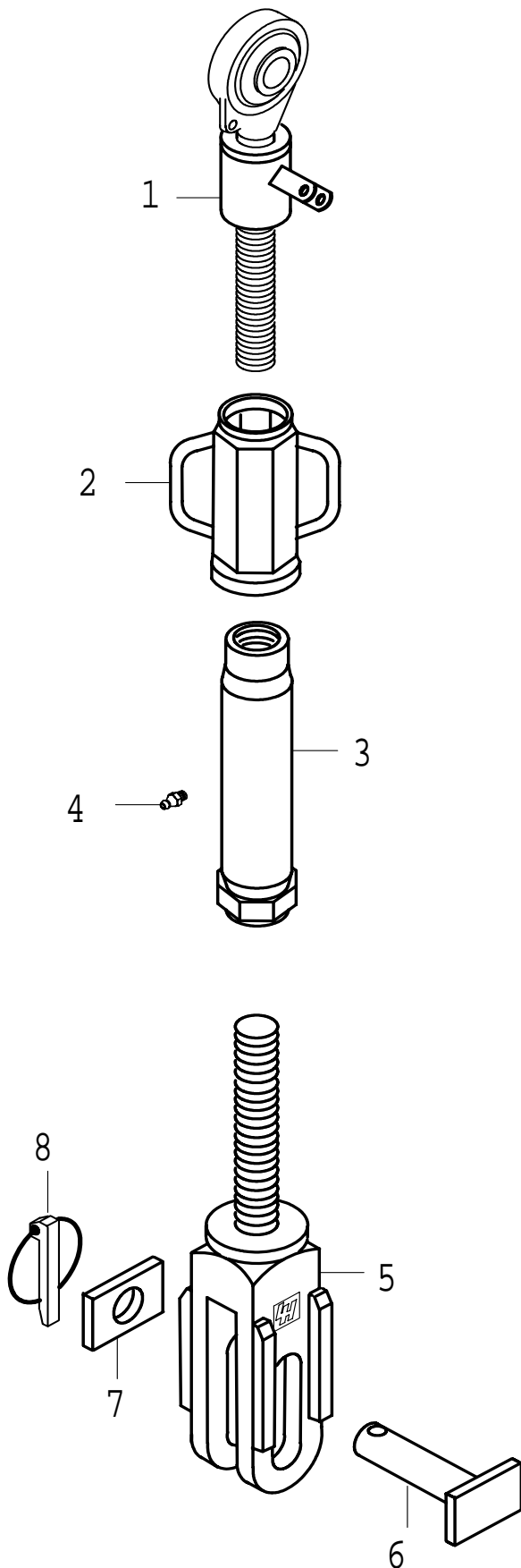


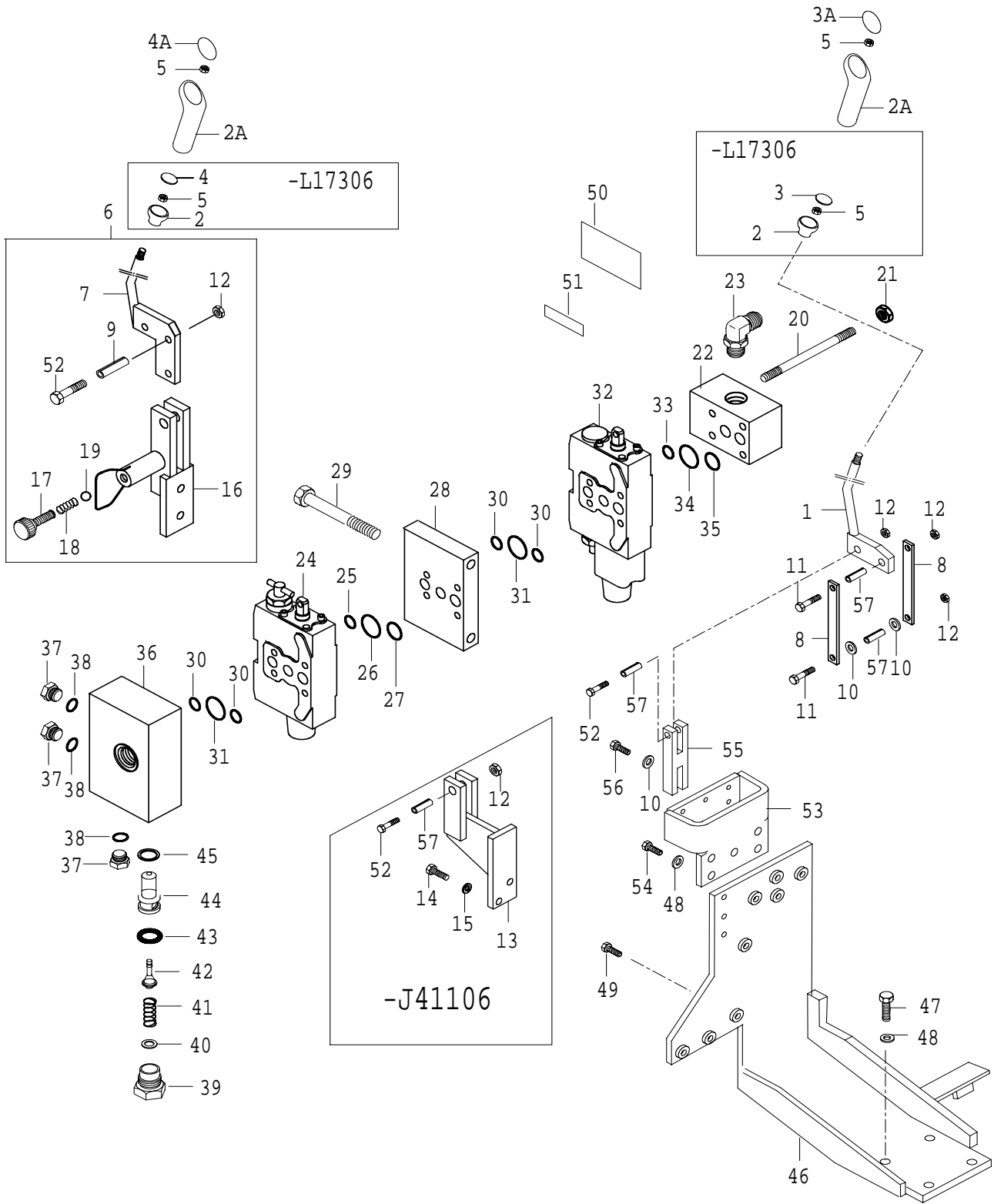
-K36107

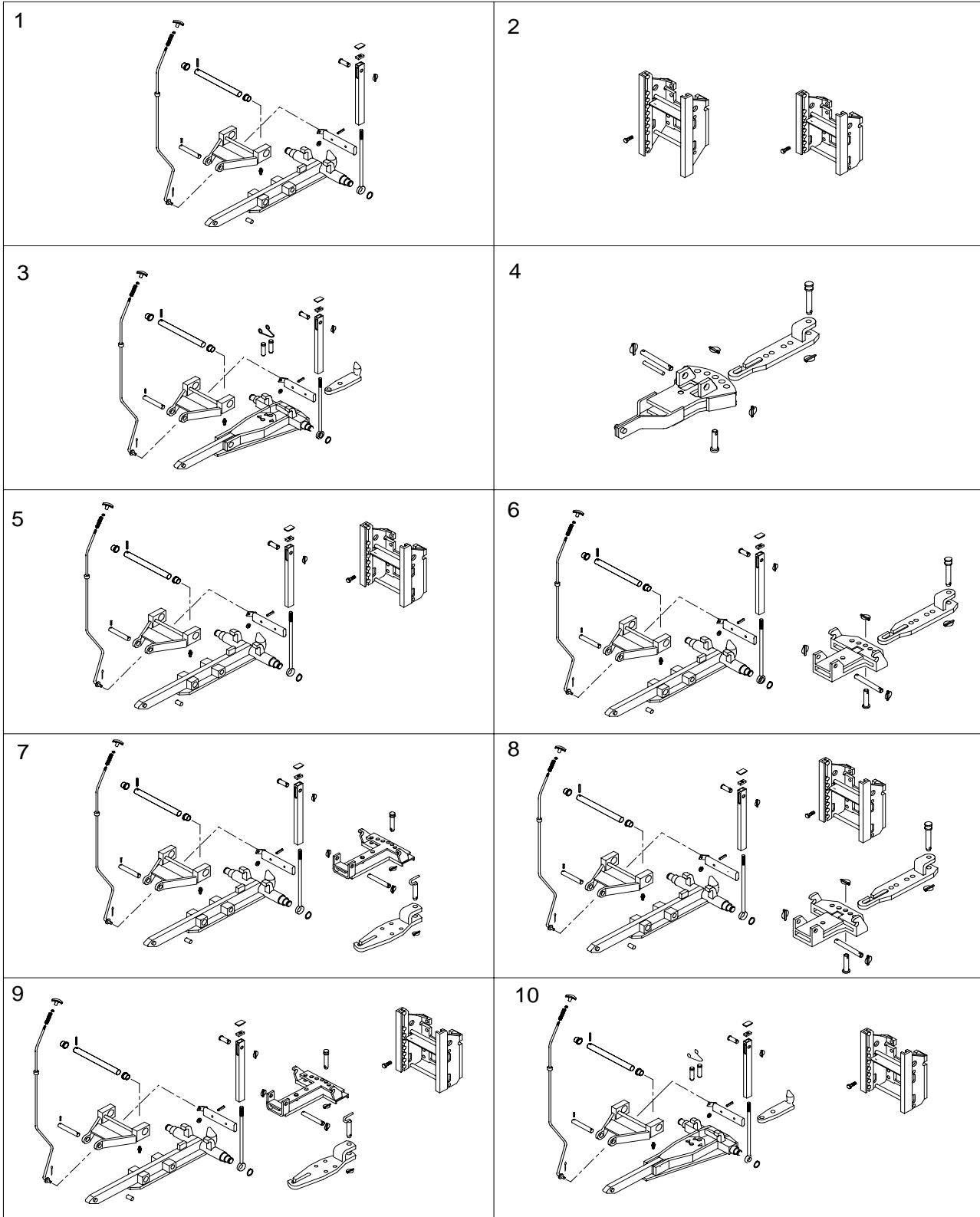


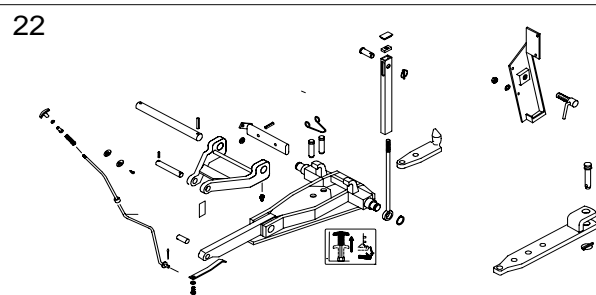
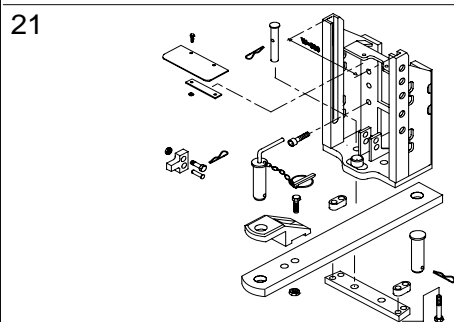
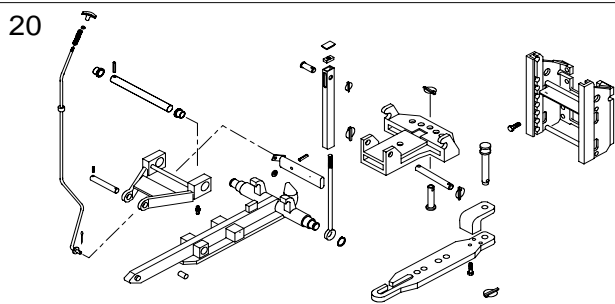
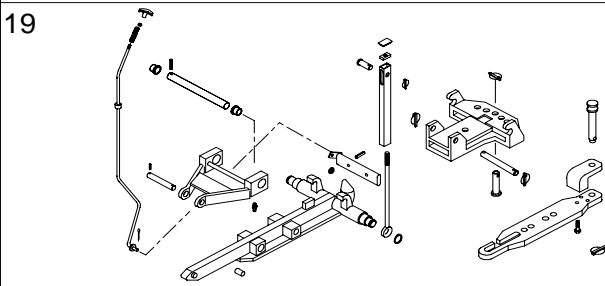
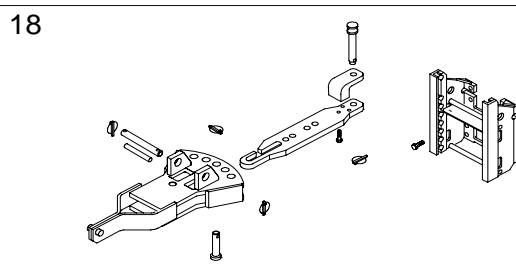
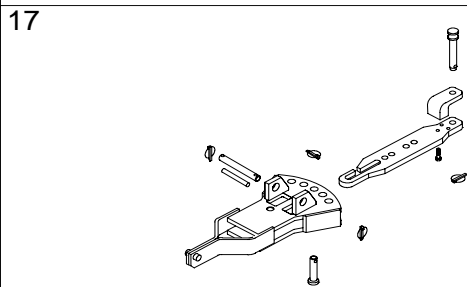
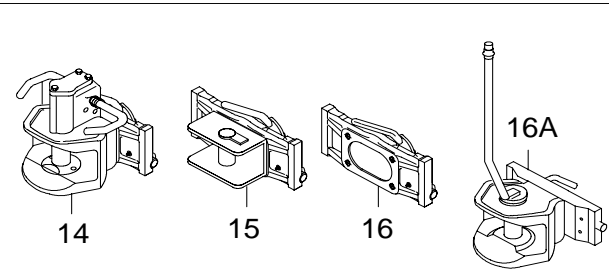
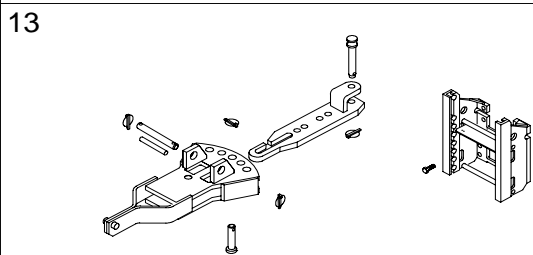
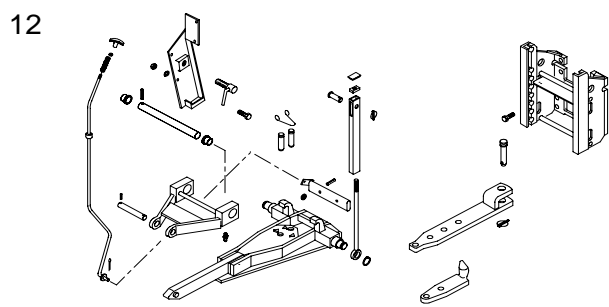
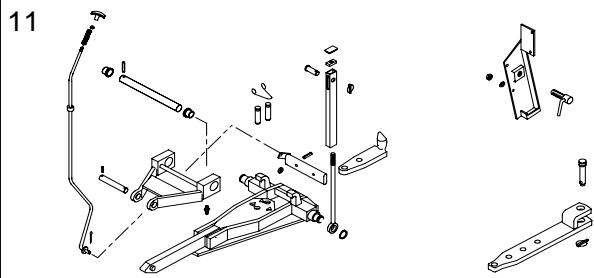






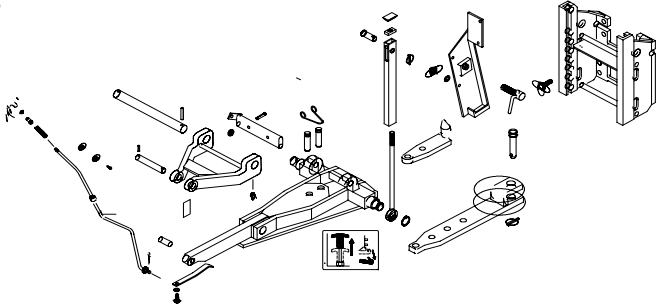


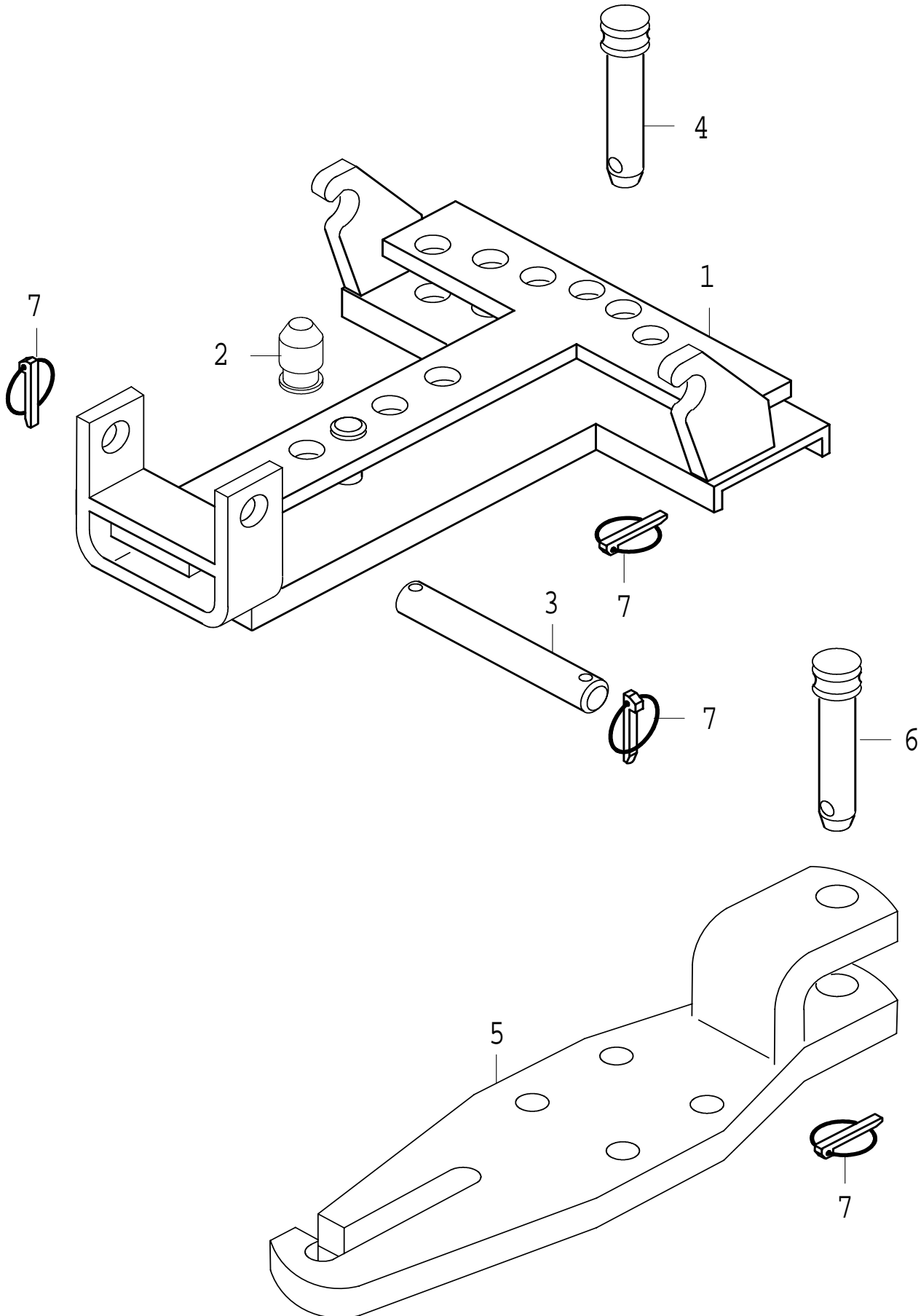


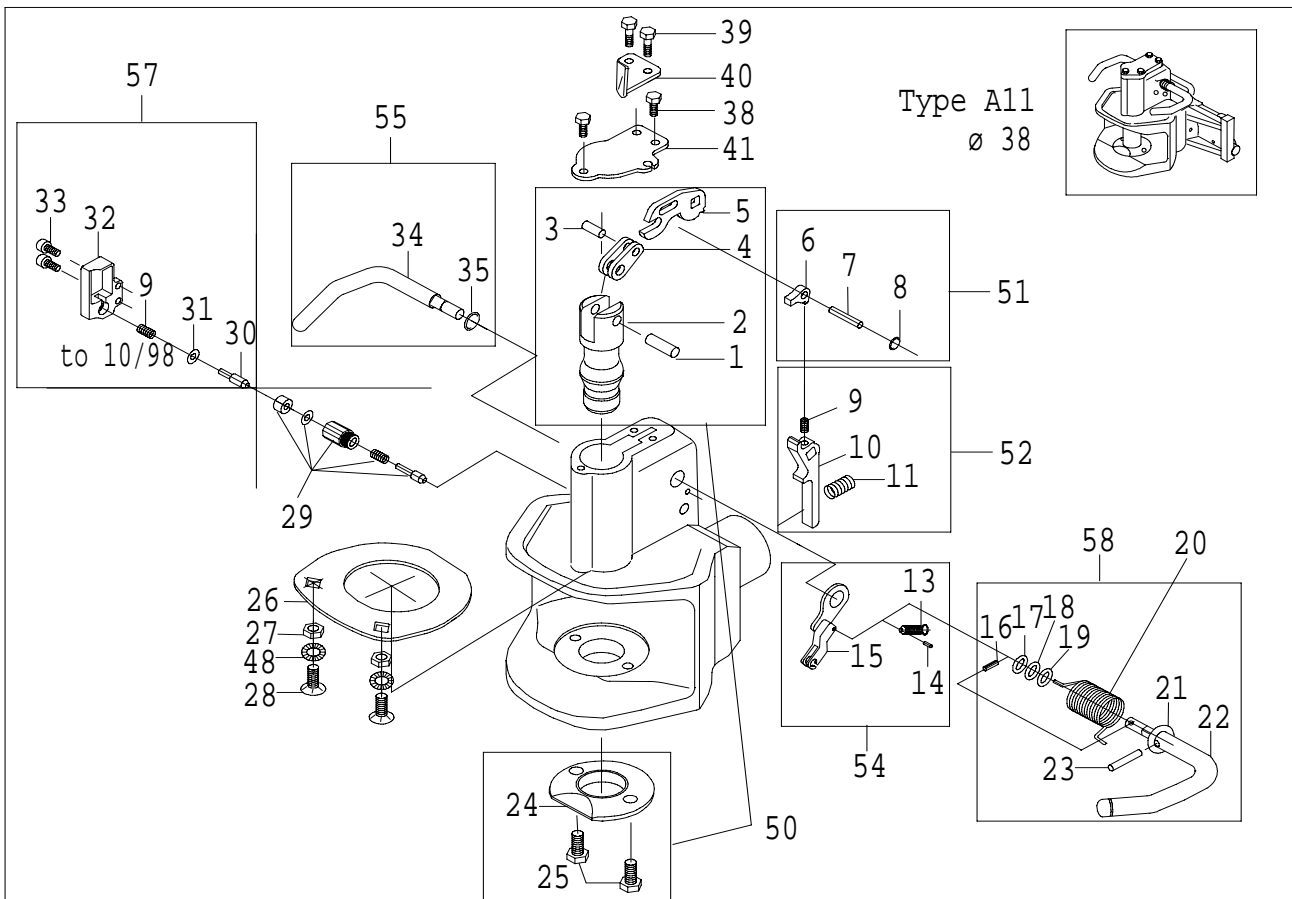
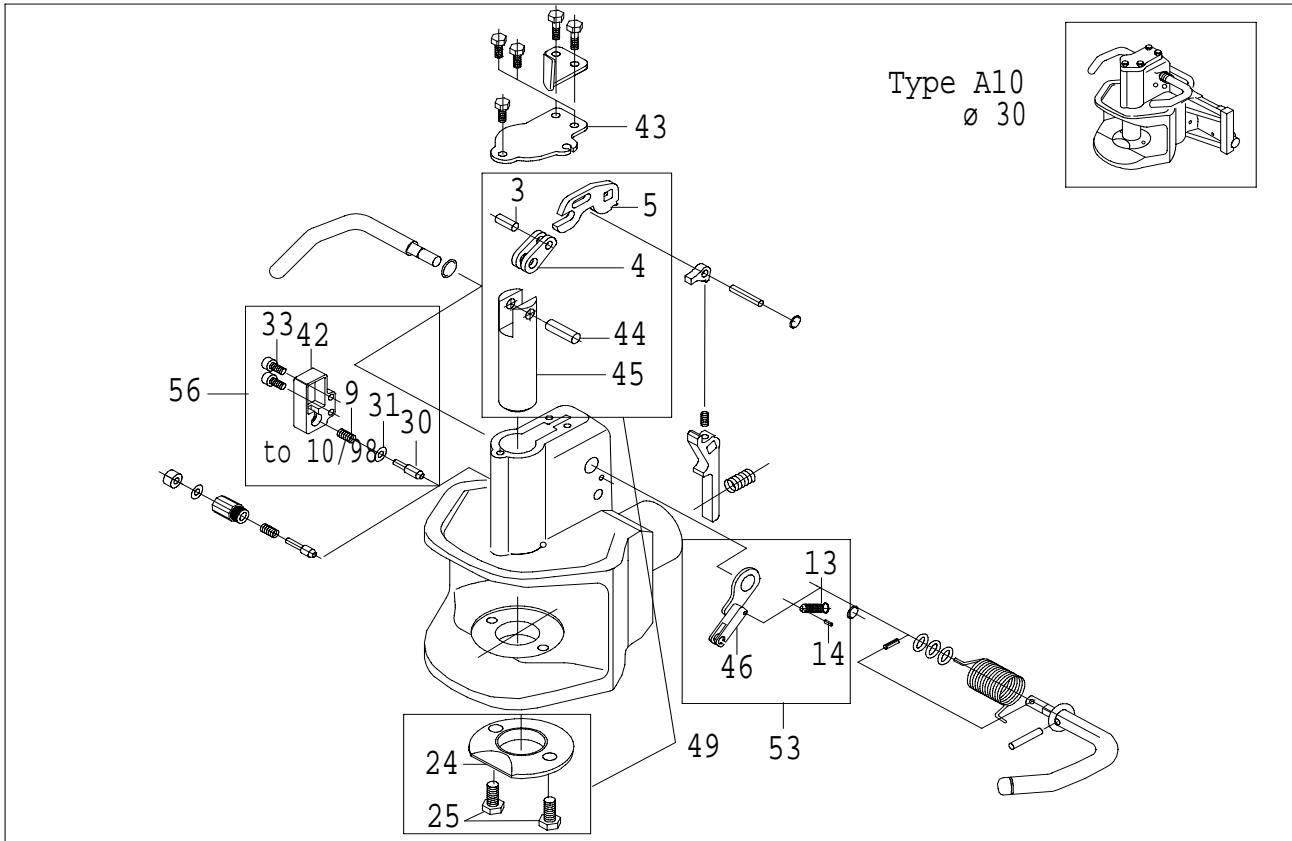


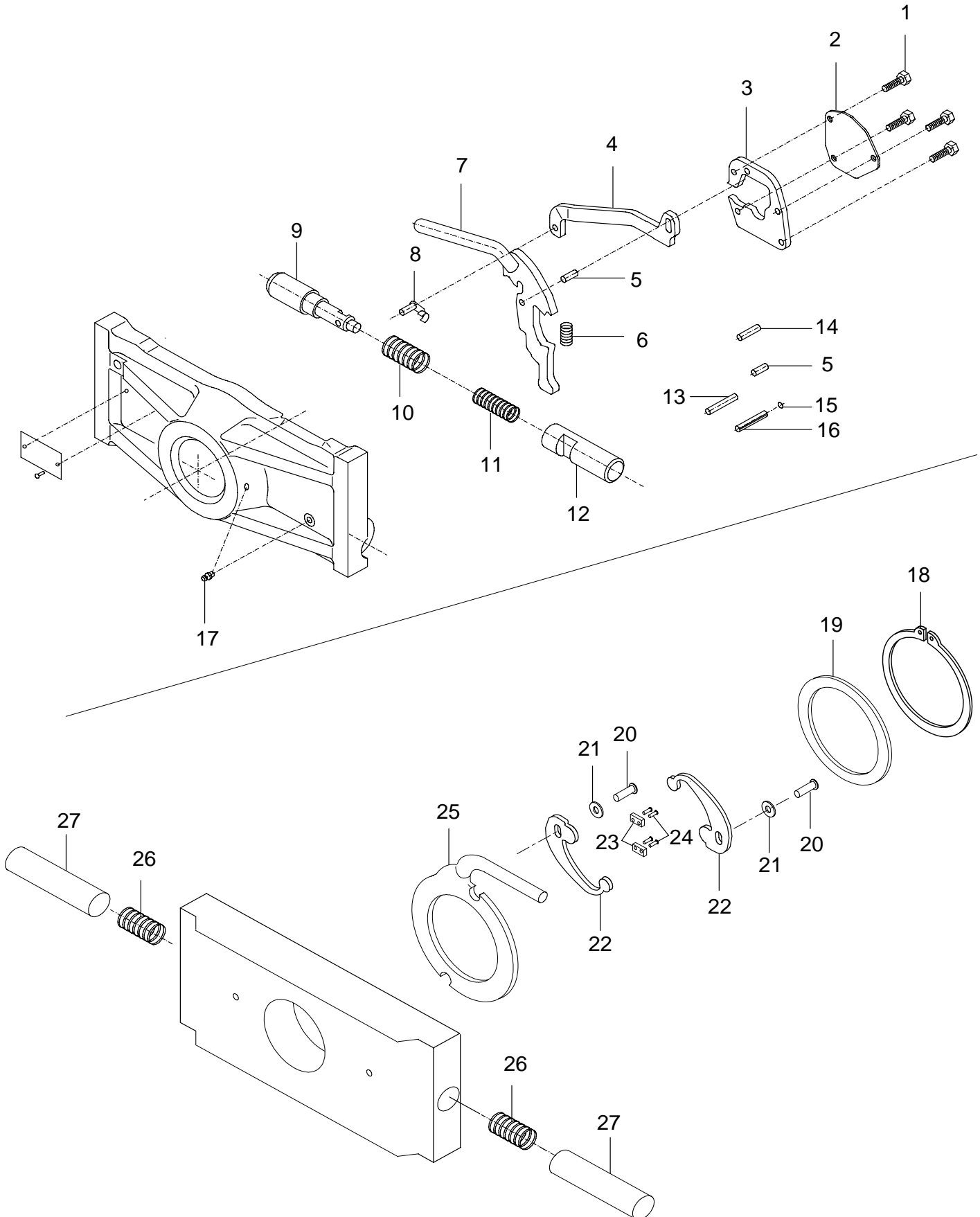
VETOLAITE
(LISÄVARUSTE)DRAGANORDNING
(EXTRA UTRUSTNING)REAR HITCH (OPTIONAL
EQUIPMENT)ANTRIEBSANLAGE
(EXTRA ZUBEHÖR)CROCHET ARRIERE
(EQUIPEMENT
OPTIONNEL)99-03A
21.9.2005
6200, 6300, 6400

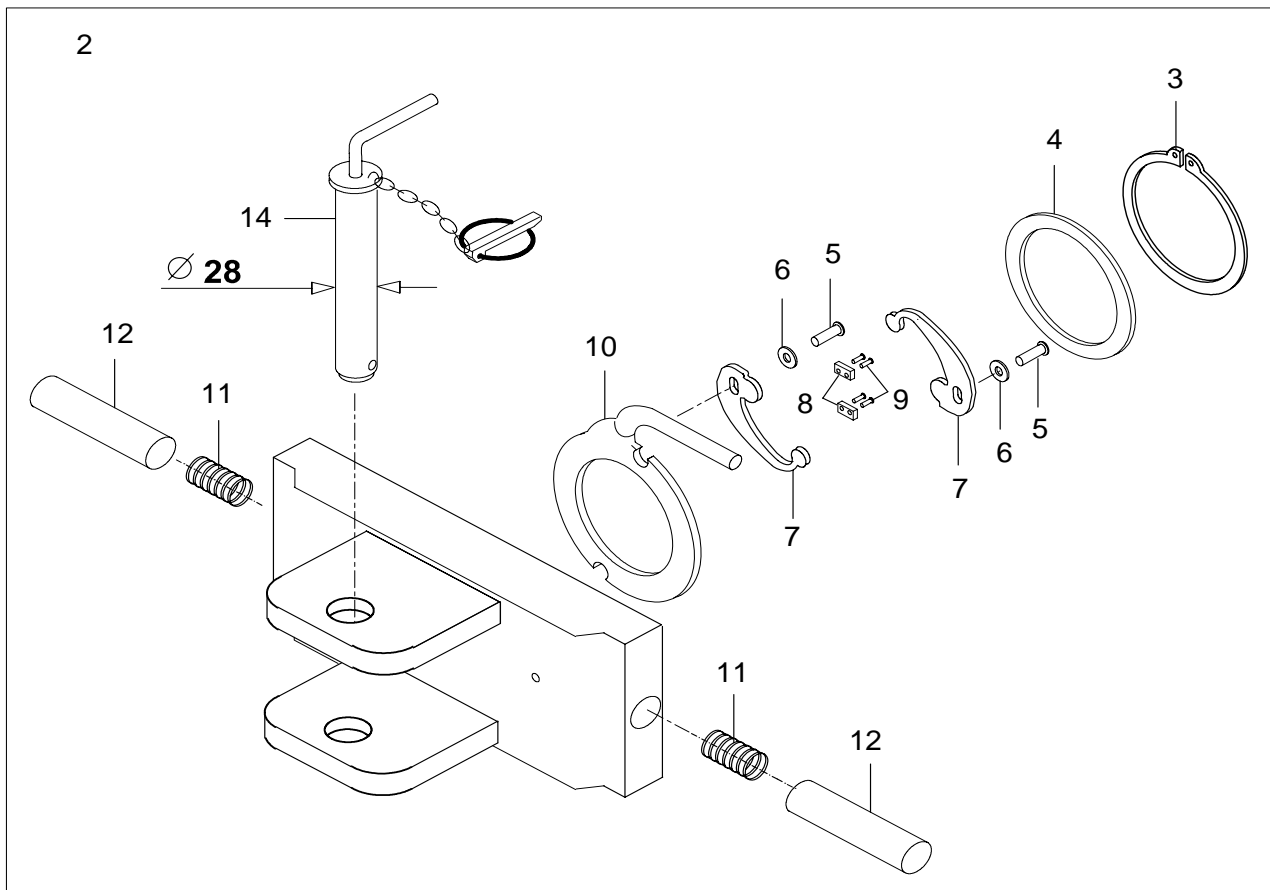
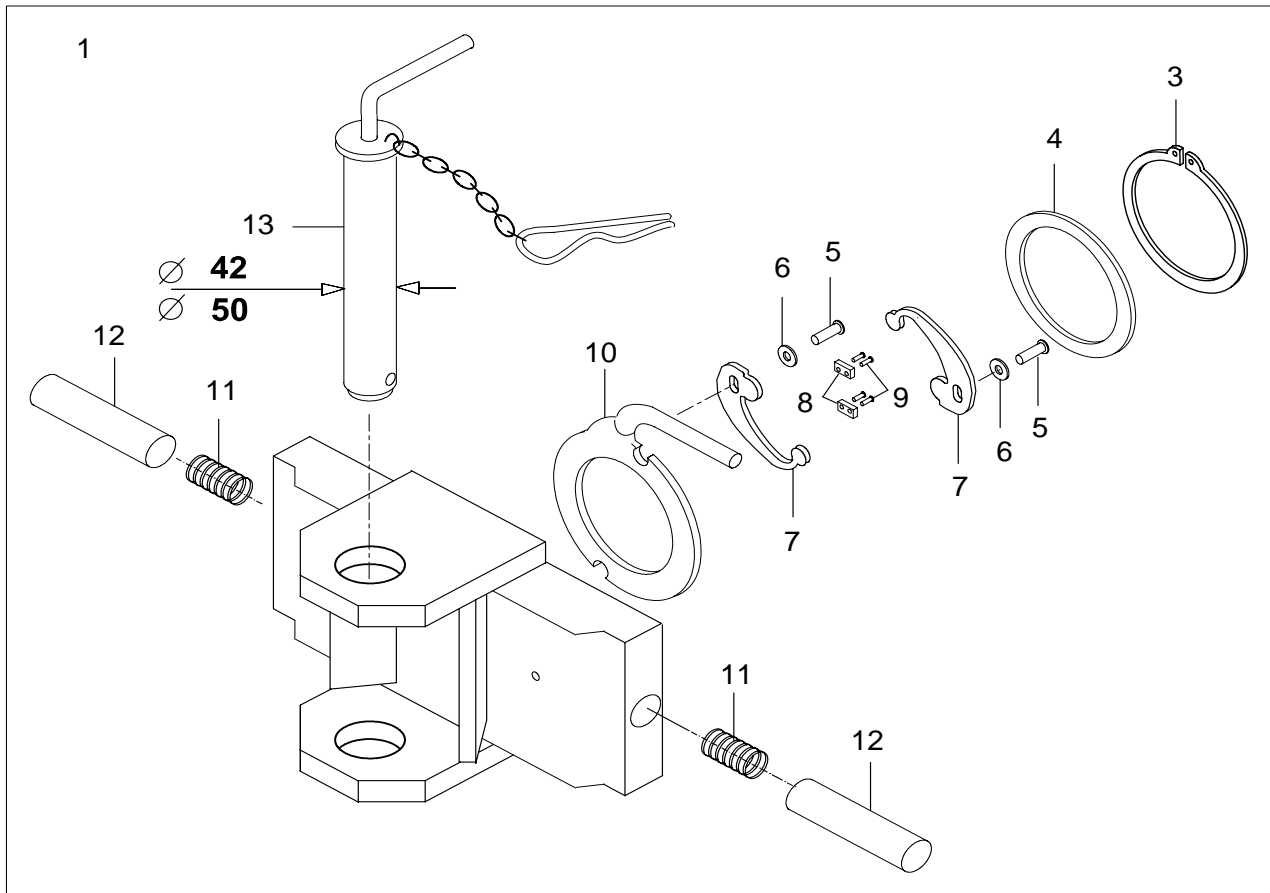
23

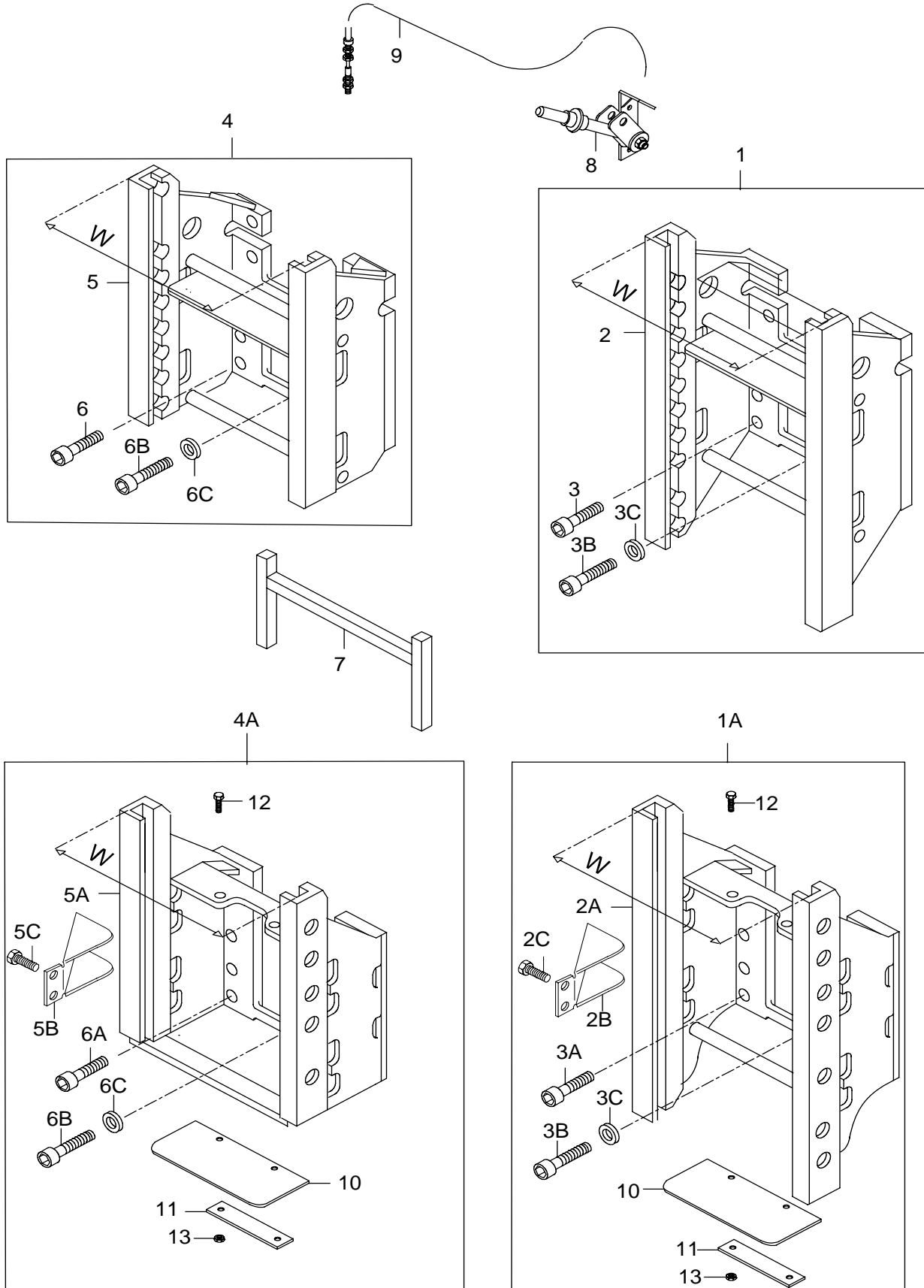


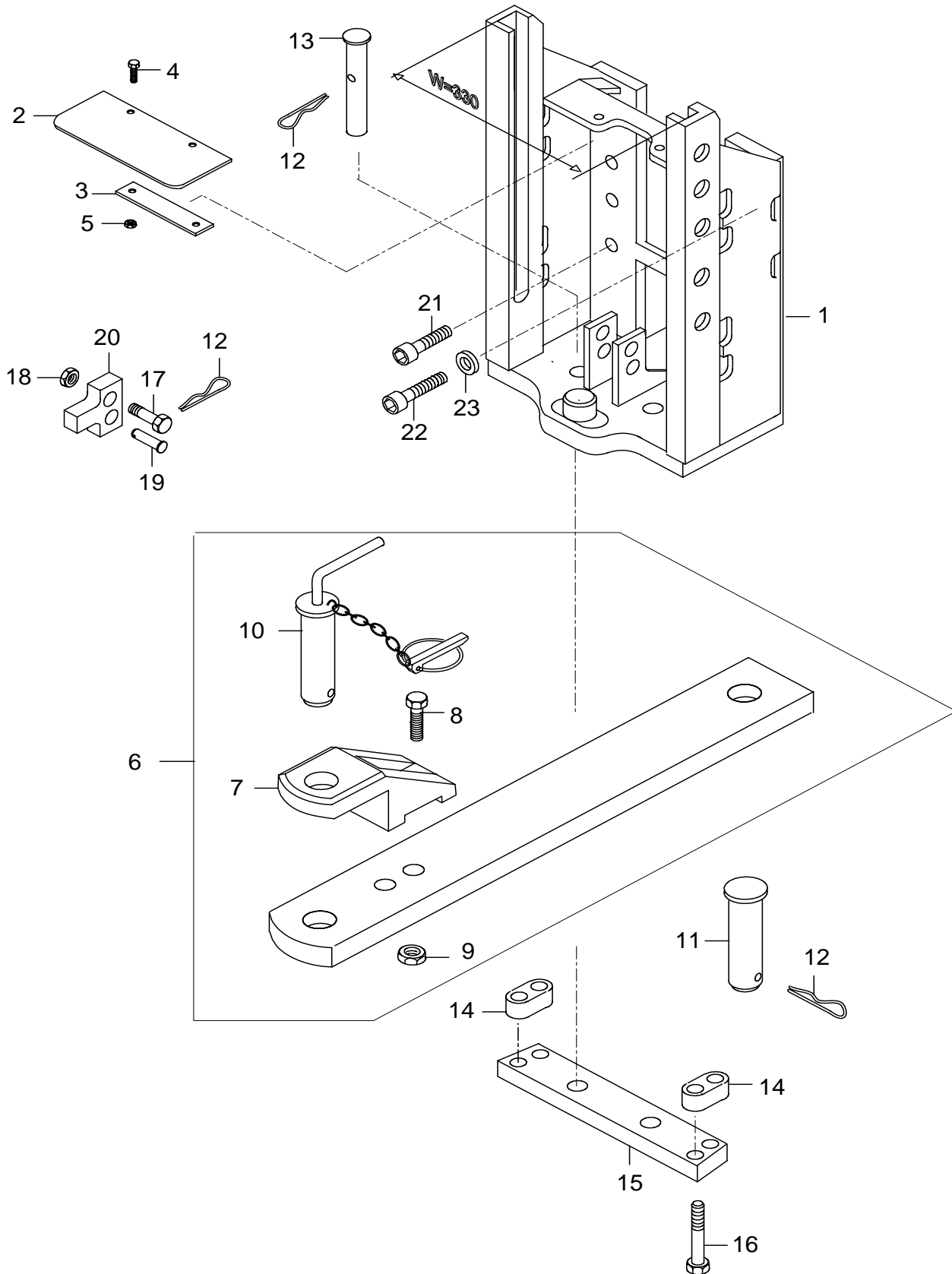


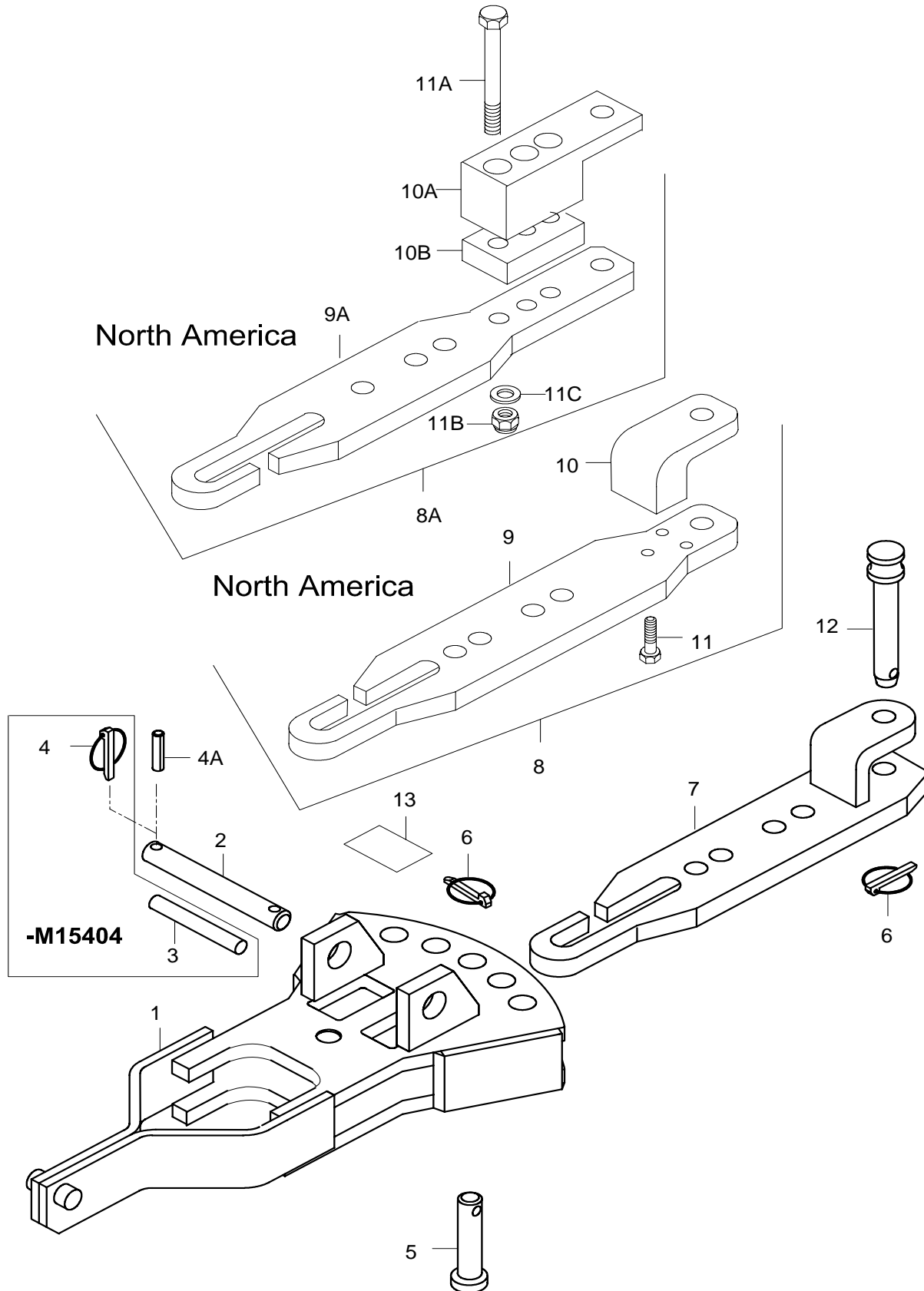


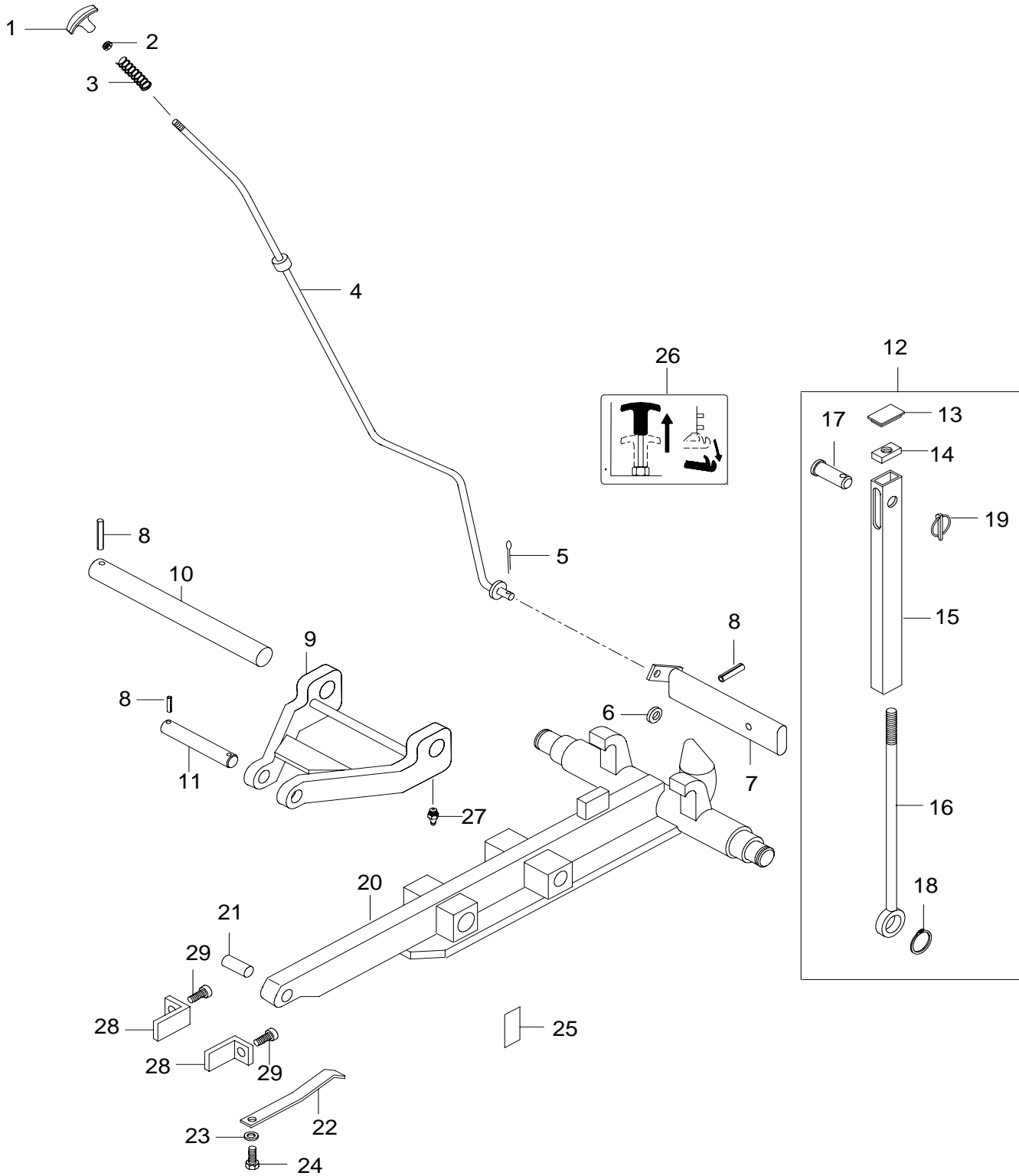


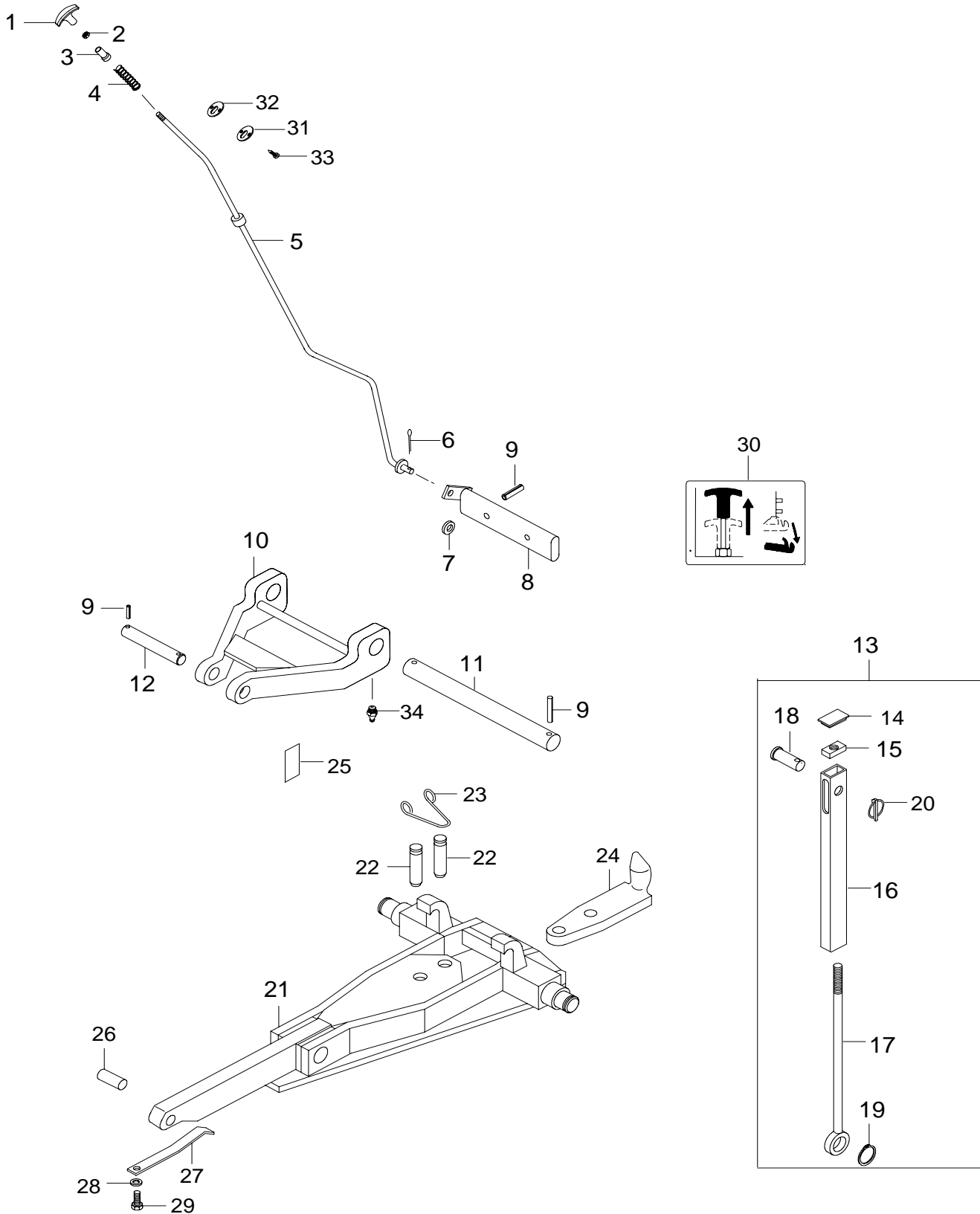


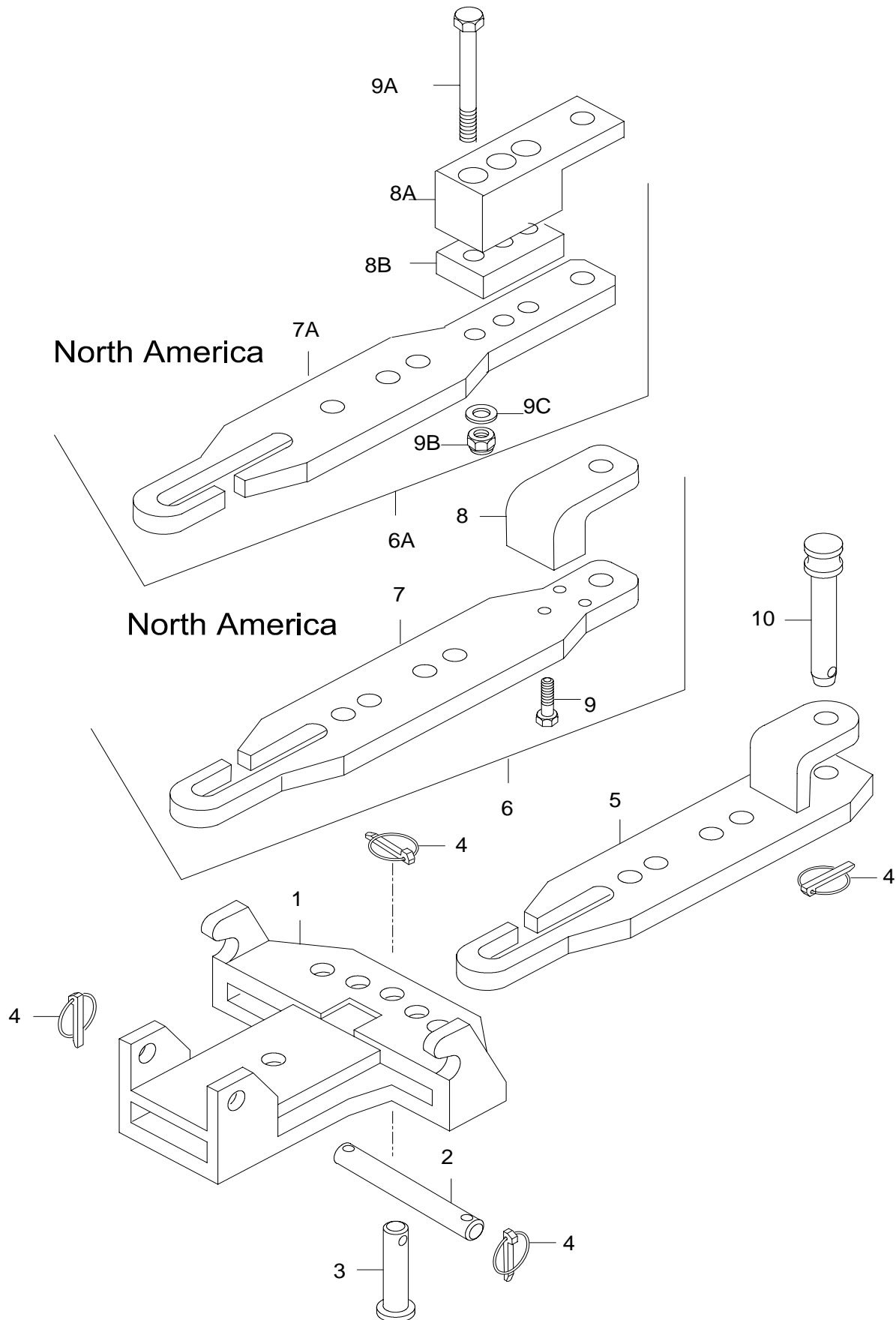


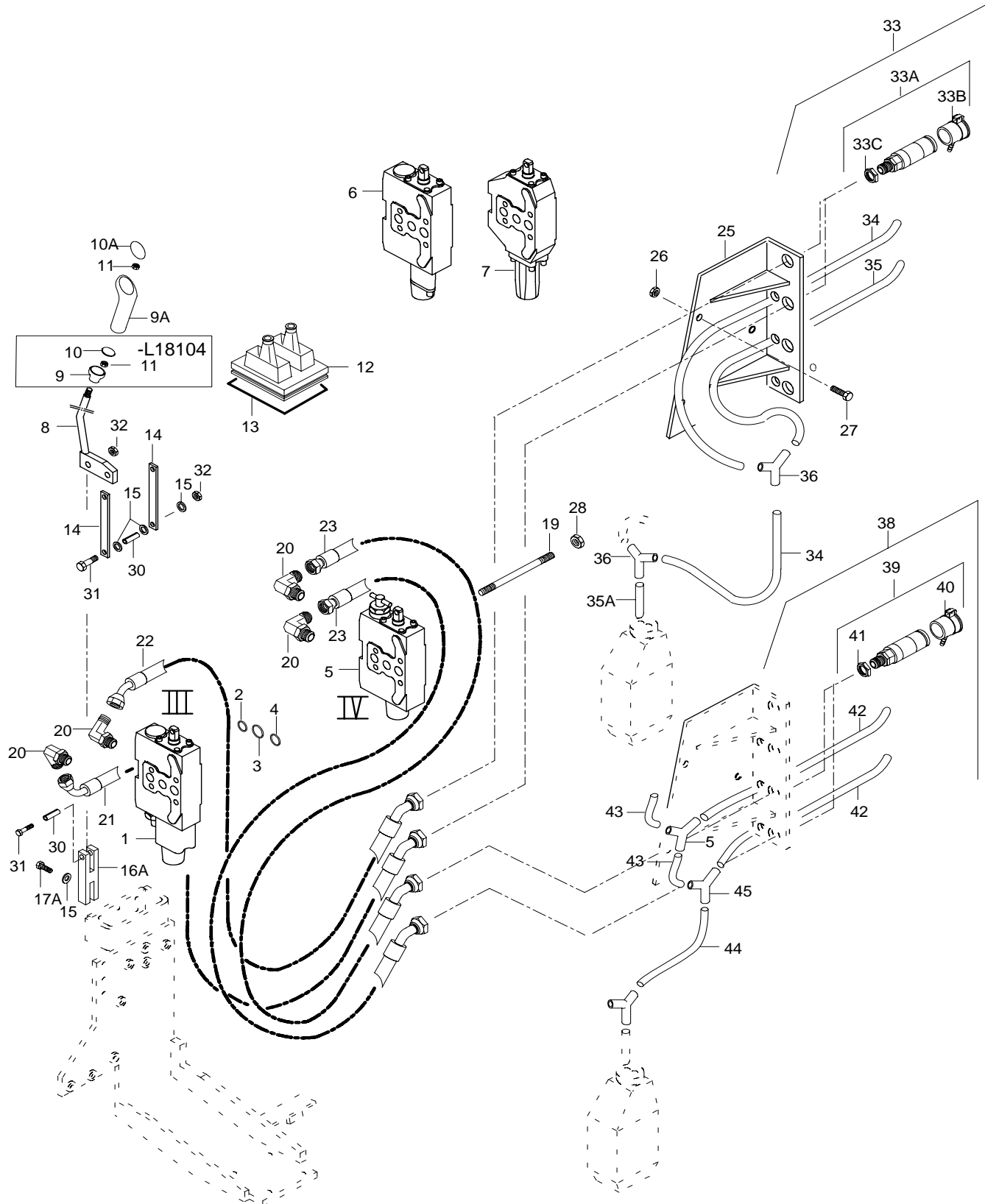


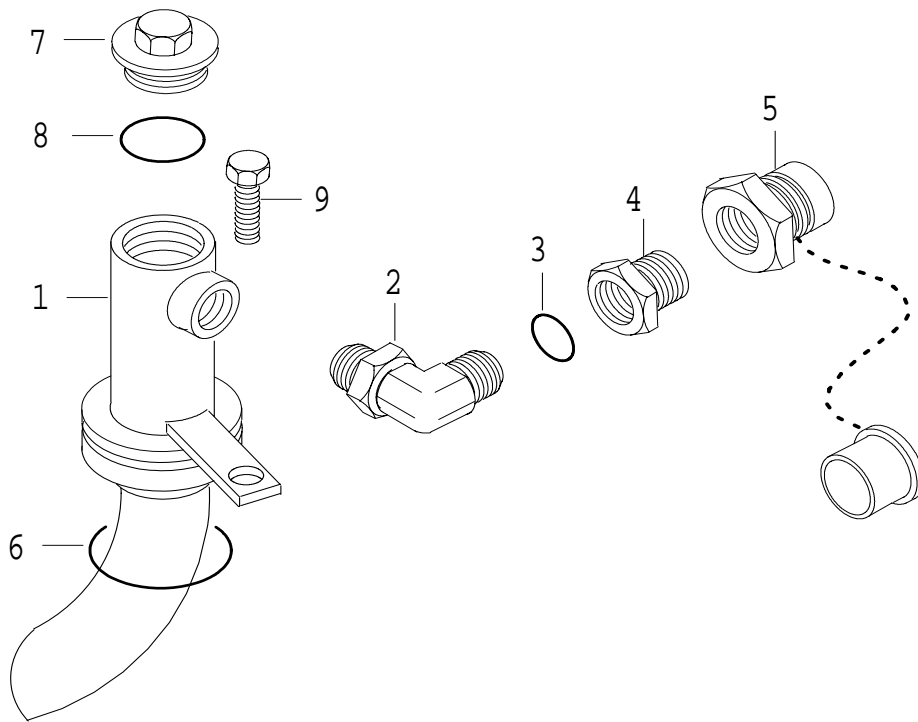












HYDRAULINEN
KALTEVUUSSÄÄDIN
(LISÄVARUSTE)

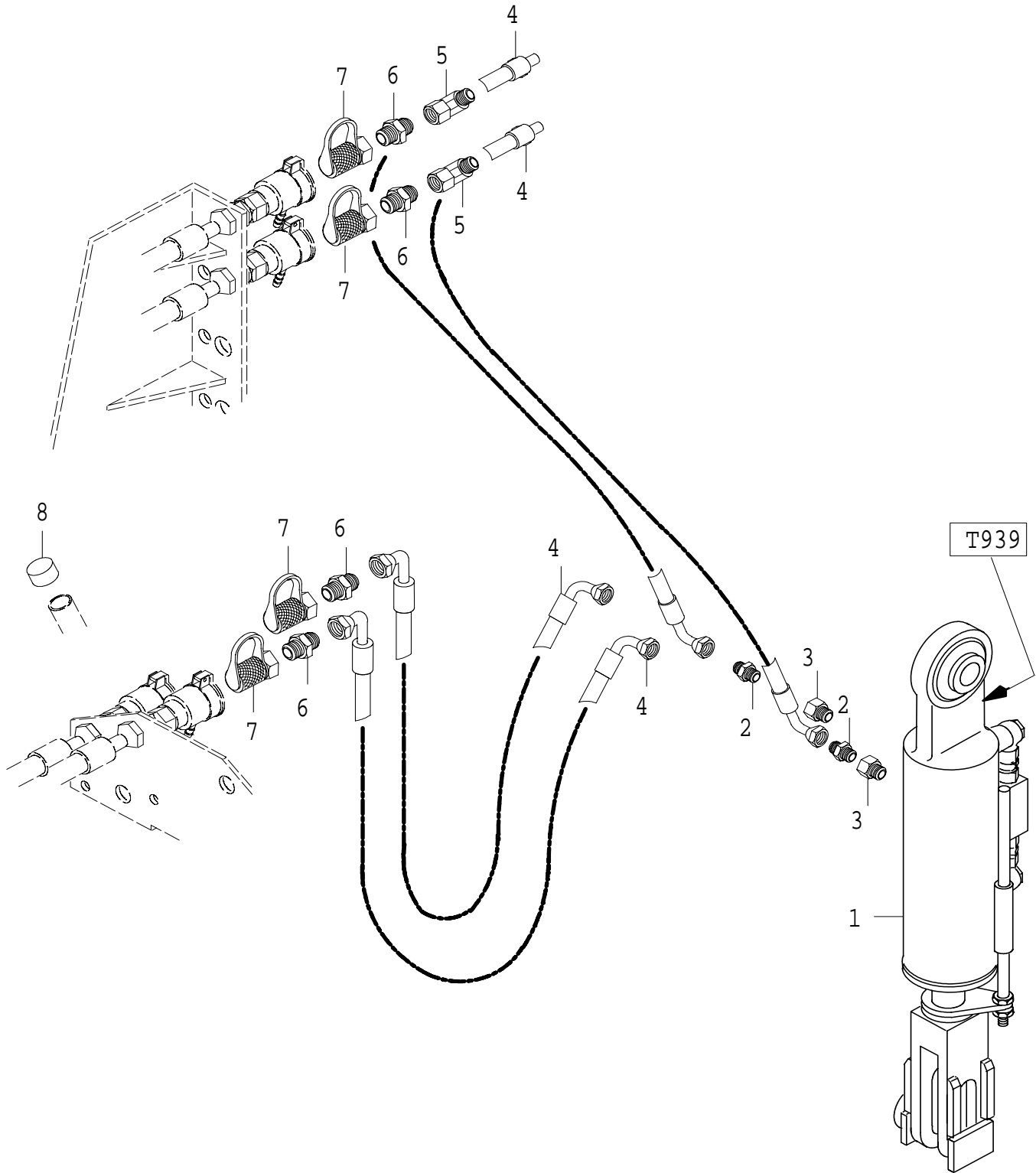
HYDRAULISK
LYFTLÄNSVÄXEL
(EXTRA UTRUSTNING)

HYDRAULIC LEWELLING
RAM (OPTIONAL
EQUIPMENT)

HYDRAULIK HEB.STANGE-
GETRIEBE (EXTRA
ZUBEHÖR)

VIS DE REGLAGE
HYDRAULIQUE
(EQUIPEMENT
OPTIONNEL)

99-29
21.9.2005
6200, 6300, 6400



HYDRAULINEN
KALTEVUUSÄÄDIN
(LISÄVARUSTE)

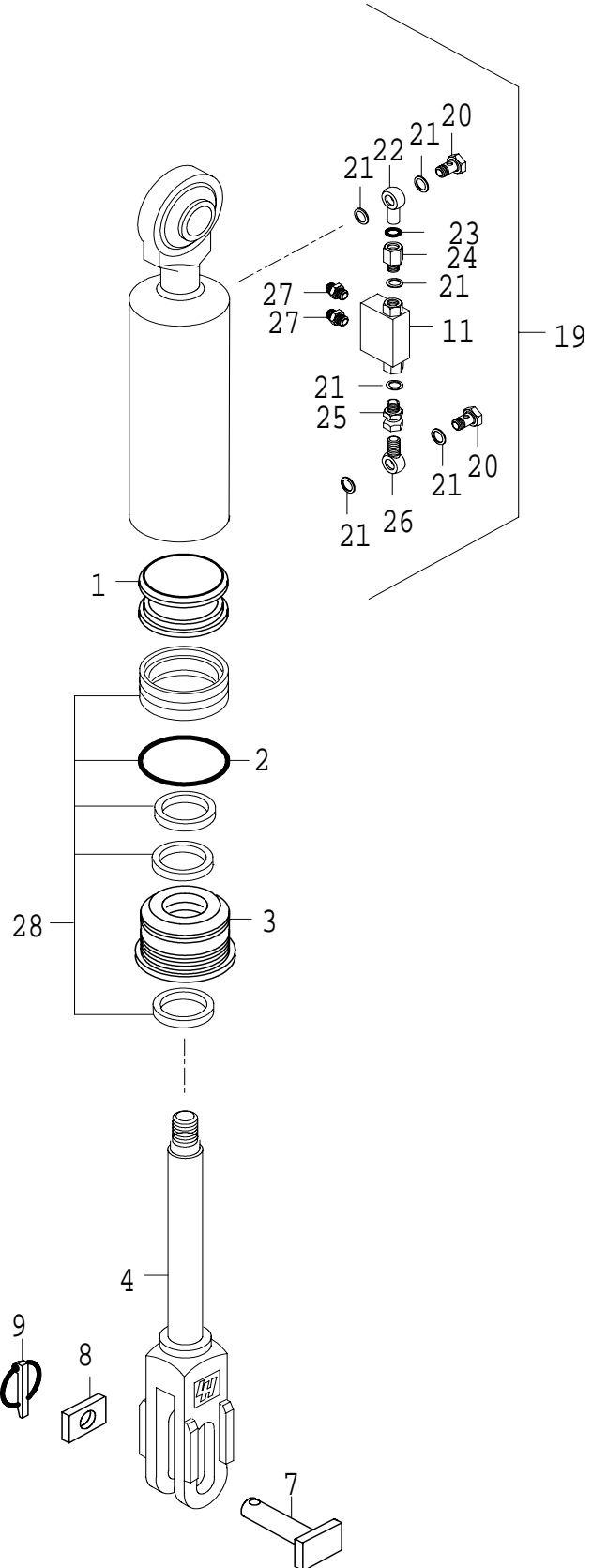
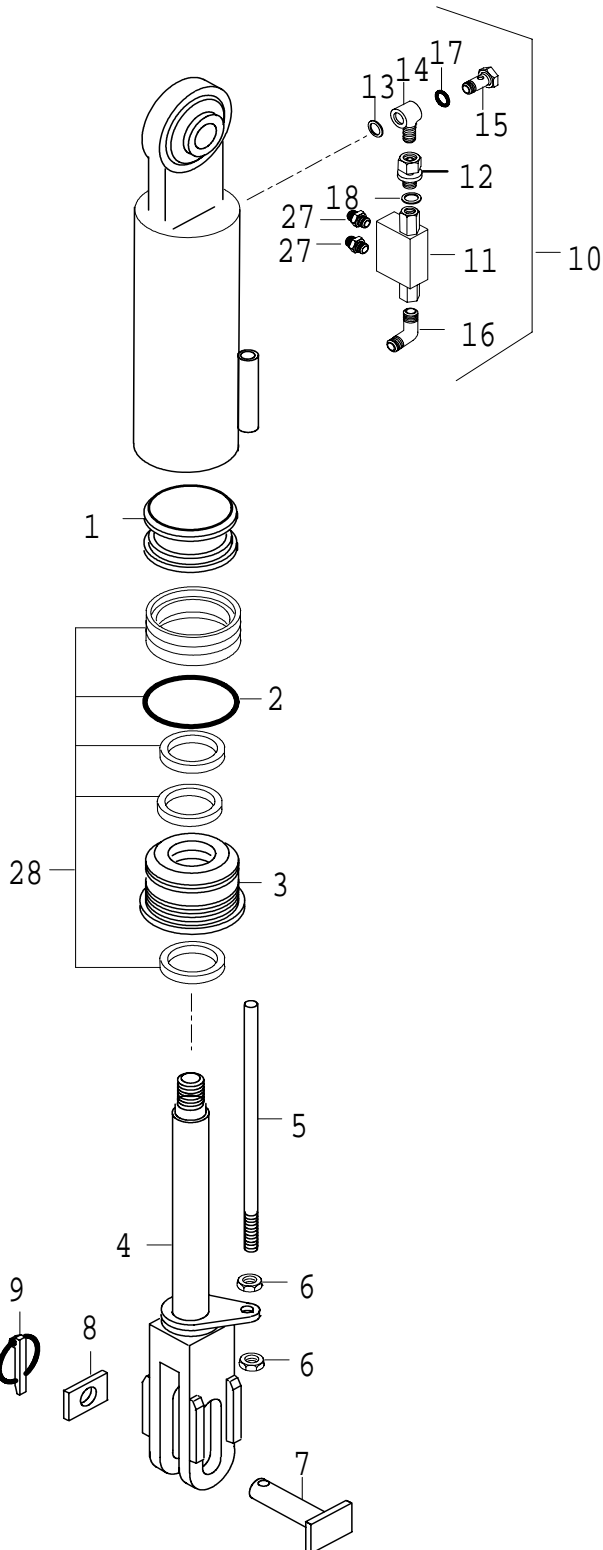
HYDRAULISK
LYFTLÄNKSVÄXEL
(EXTRA UTRUSTNING)

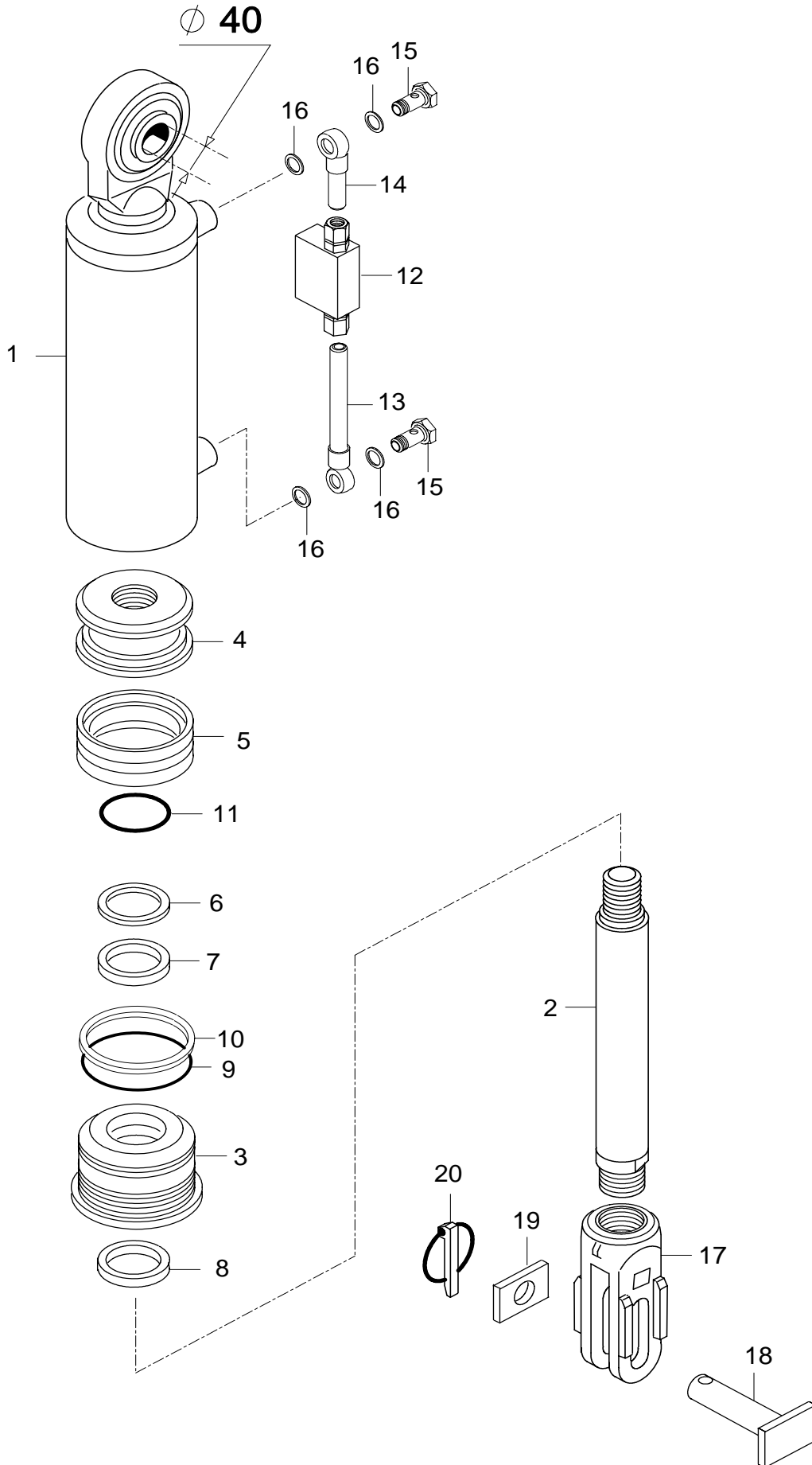
HYDRAULIC LEWELLING
RAM (OPTIONAL
EQUIPMENT)

HYDRAULIK HEB.STANGE-
GETRIEBE (EXTRA
ZUBEHÖR)

VIS DE REGLAGE
HYDRAULIQUE
(EQUIPEMENT
OPTIONNEL)

99-31
21.9.2005
6200, 6300, 6400





HYDR. KALT.SÄÄDIN +
KÄSISUUNTAV.
(LISÄVARUSTE)

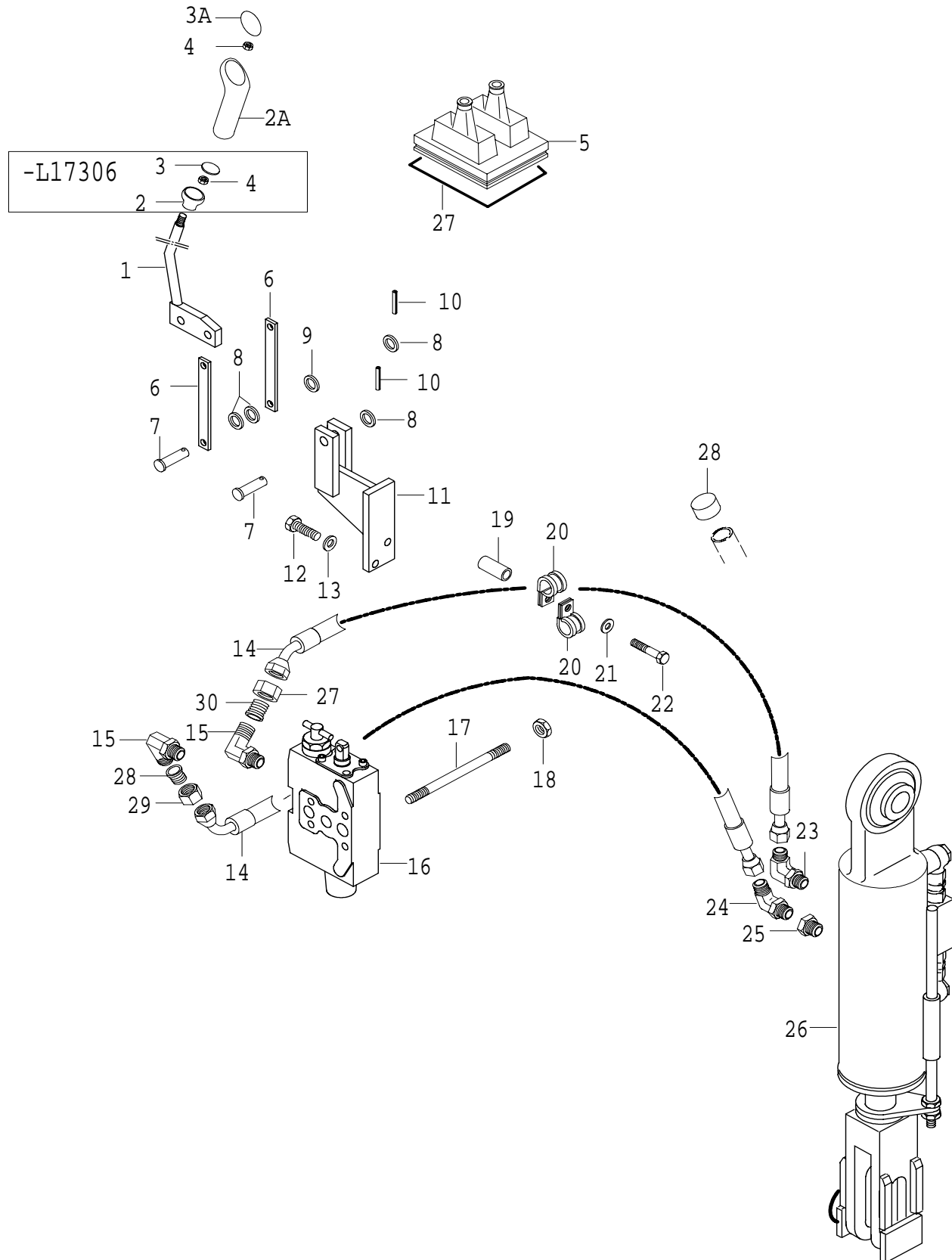
HYDRAULISK
LYFTLÄNKSVÄXEL +
VENTIL. (EXTRA
UTRUSTNING)

HYDR. LIFT SCREW +
CONTR.VALVE (OPTIONAL
EQUIPMENT)

HYDR.
HEBESTANGEGETR. +
HANDV.VENTIL (EXTRA
ZUBEHÖR)

VIS DE REGLAGE
HYDRAULIQUE +
DISTRIBUTEUR (EQUIP.
OP.)

99-33
21.9.2005
6200, 6300, 6400



HYDRAULINEN
TYÖNTÖVARSI
(LISÄVARUSTE)

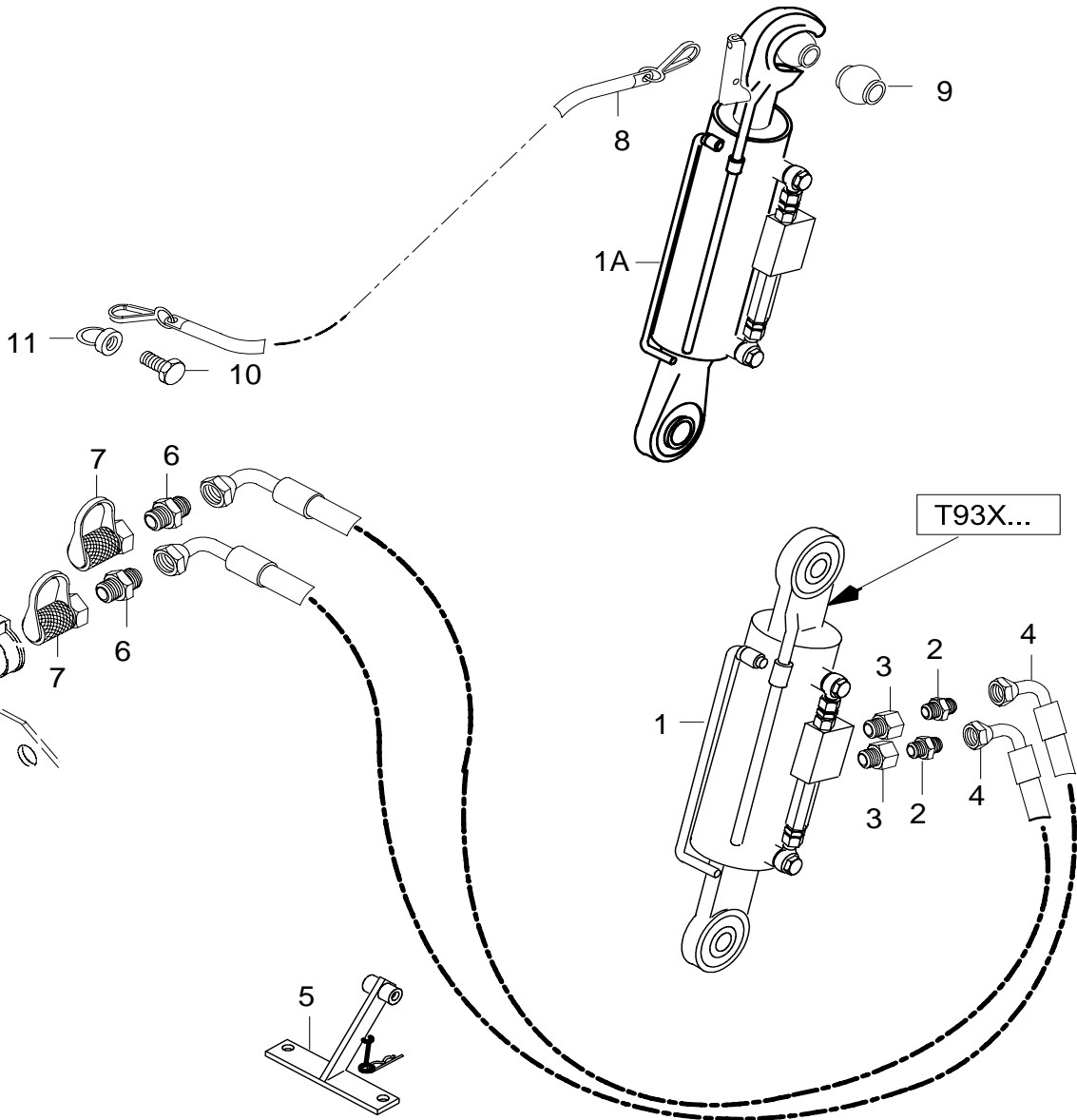
HYDRAULISK
TOPPSTÅNG (EXTRA
UTRUSTNING)

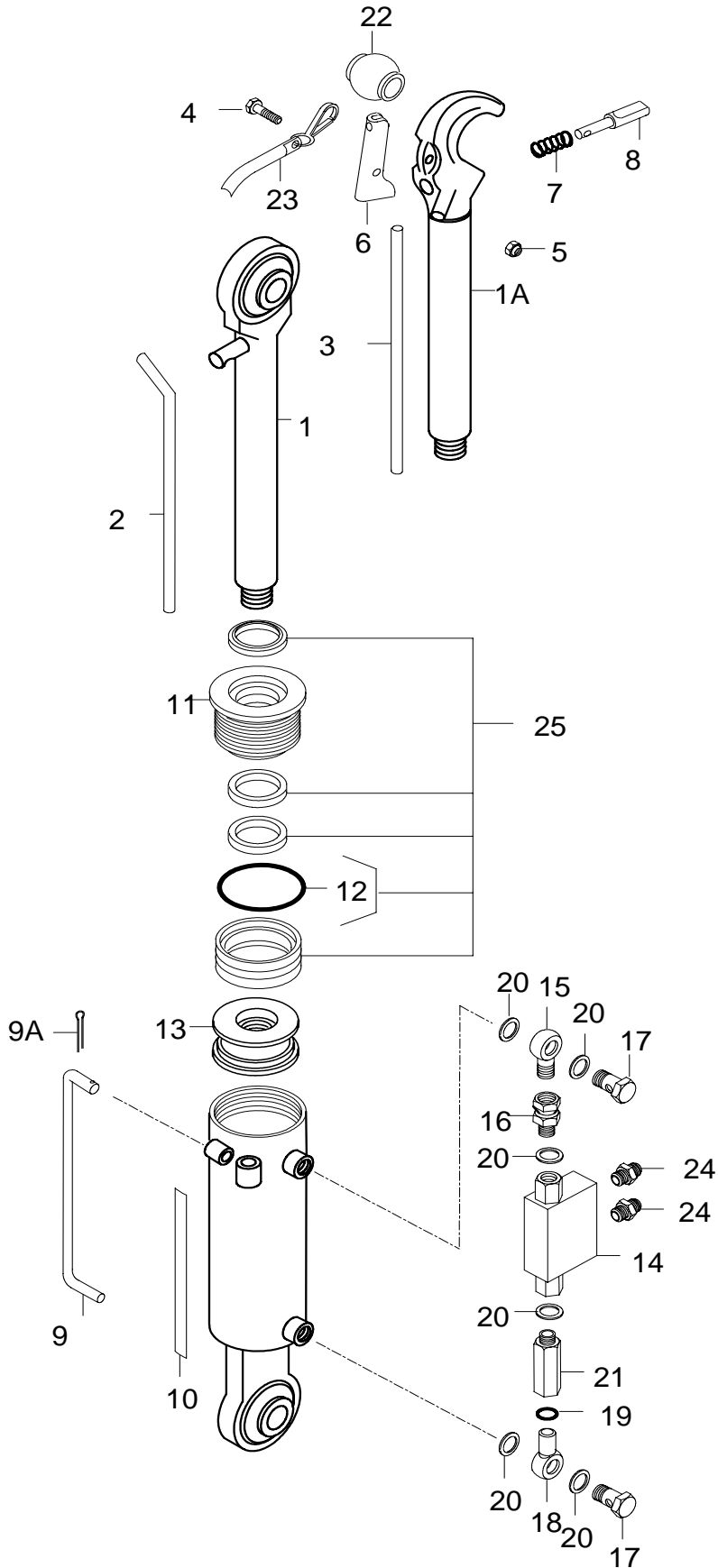
HYDRAULIC TOP LINK
(OPTIONAL EQUIPMENT)

HYDRAULIK
OBERLENKER (EXTRA
ZUBEHÖR)

BARRE SUPERIEURE
HYDRAULIQUE (EQUIPEM.
OPTIONNEL)

99-35
21.9.2005
6200, 6300, 6400





HYDRAULINEN
TYÖNTÖVARSI
(LISÄVARUSTE)

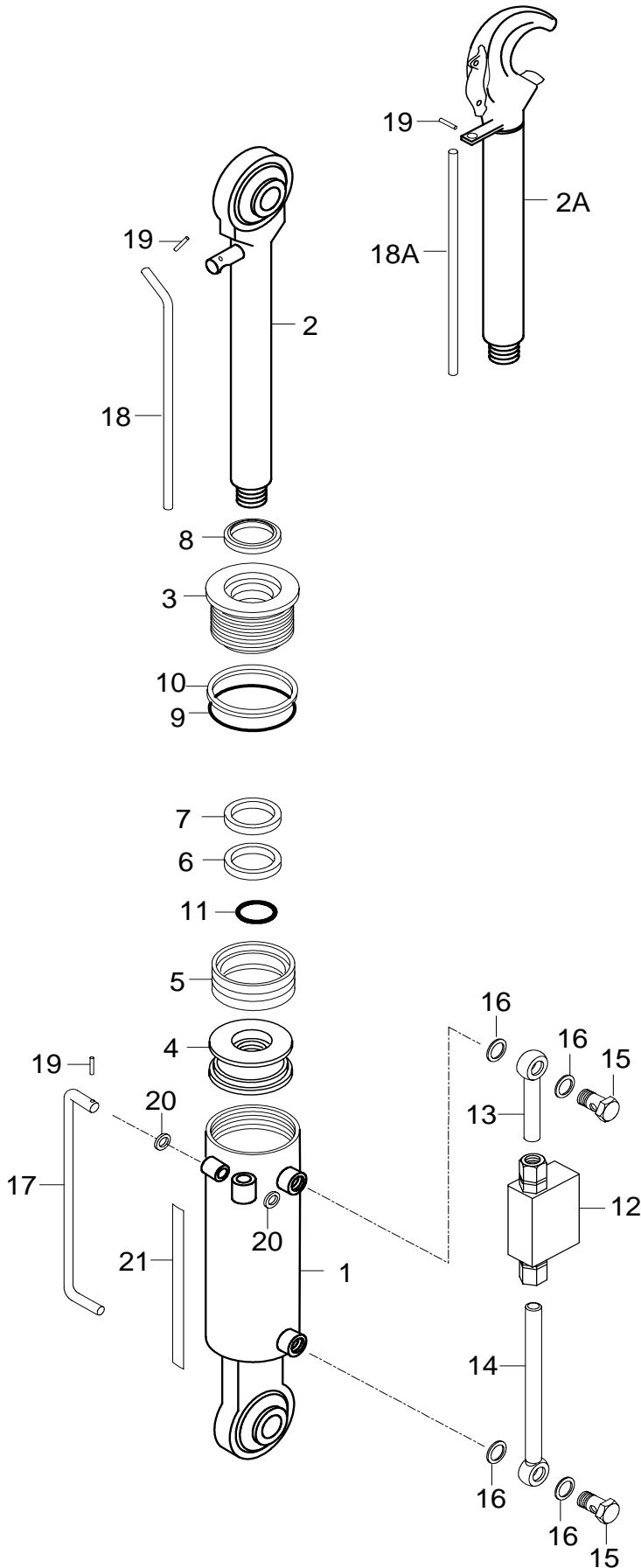
HYDRAULISK
TOPPSTÅNG (EXTRA
UTRUSTNING)

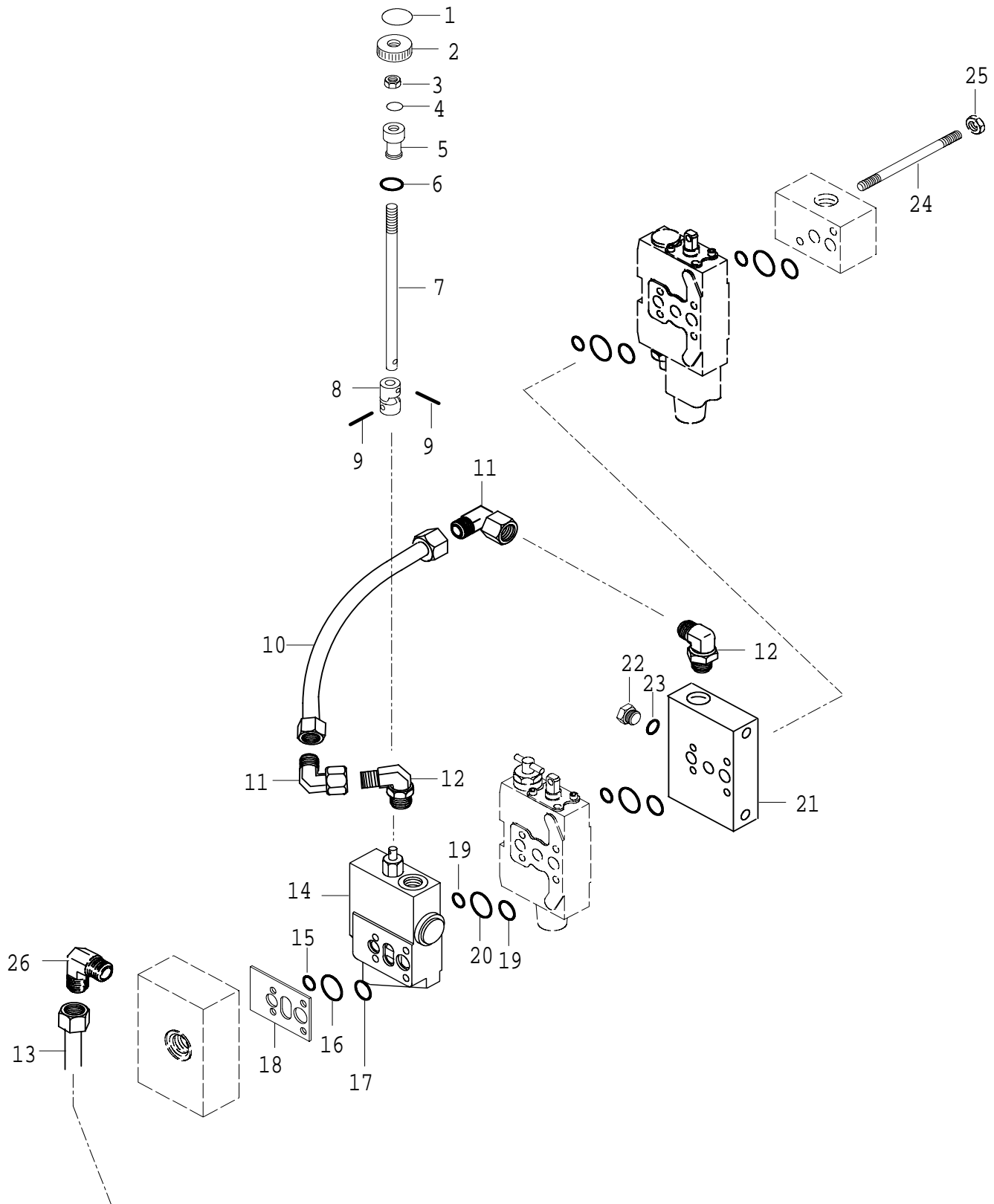
HYDRAULIC TOP LINK
(OPTIONAL EQUIPMENT)

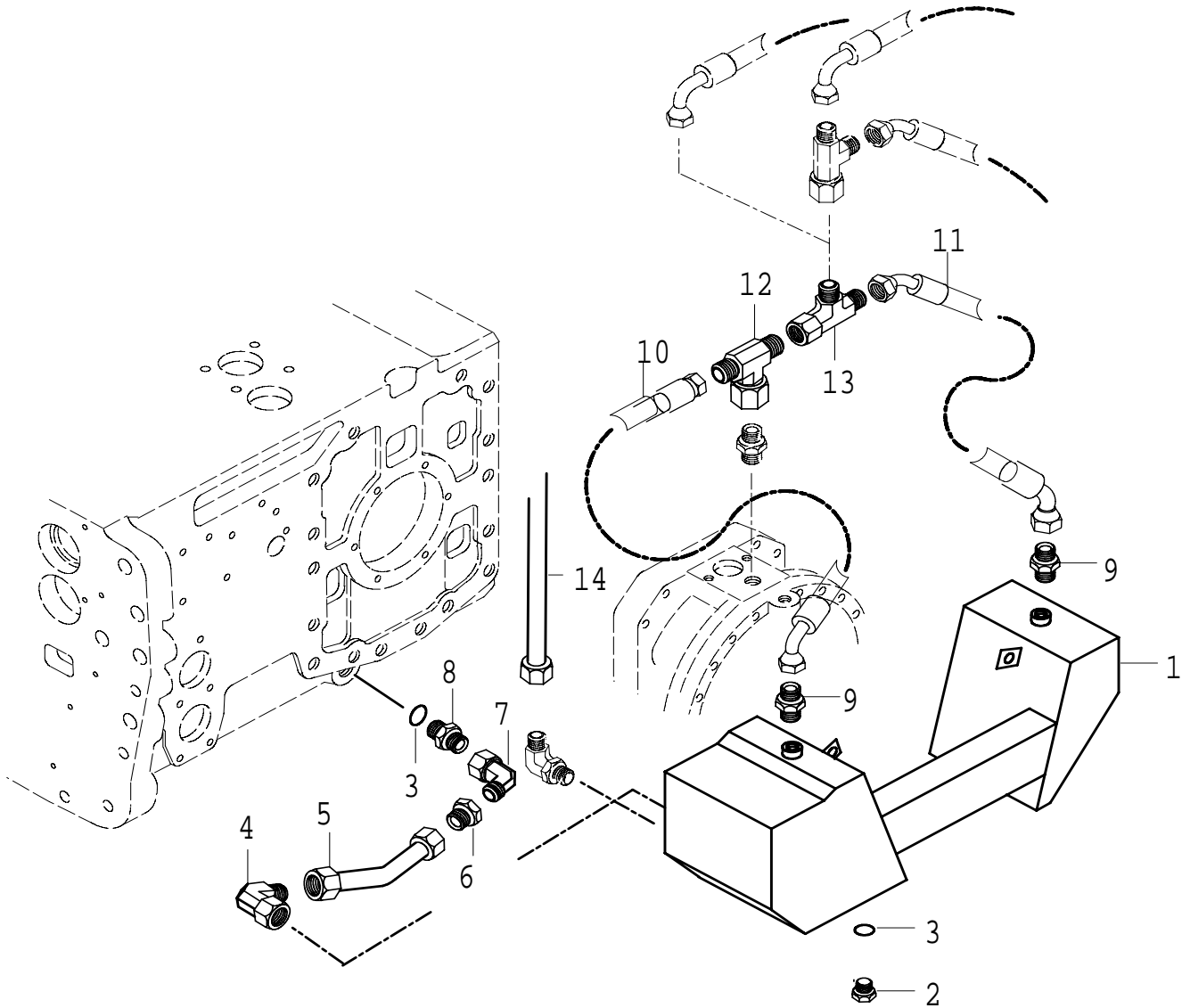
HYDRAULIK
OBERLENKER (EXTRA
ZUBEHÖR)

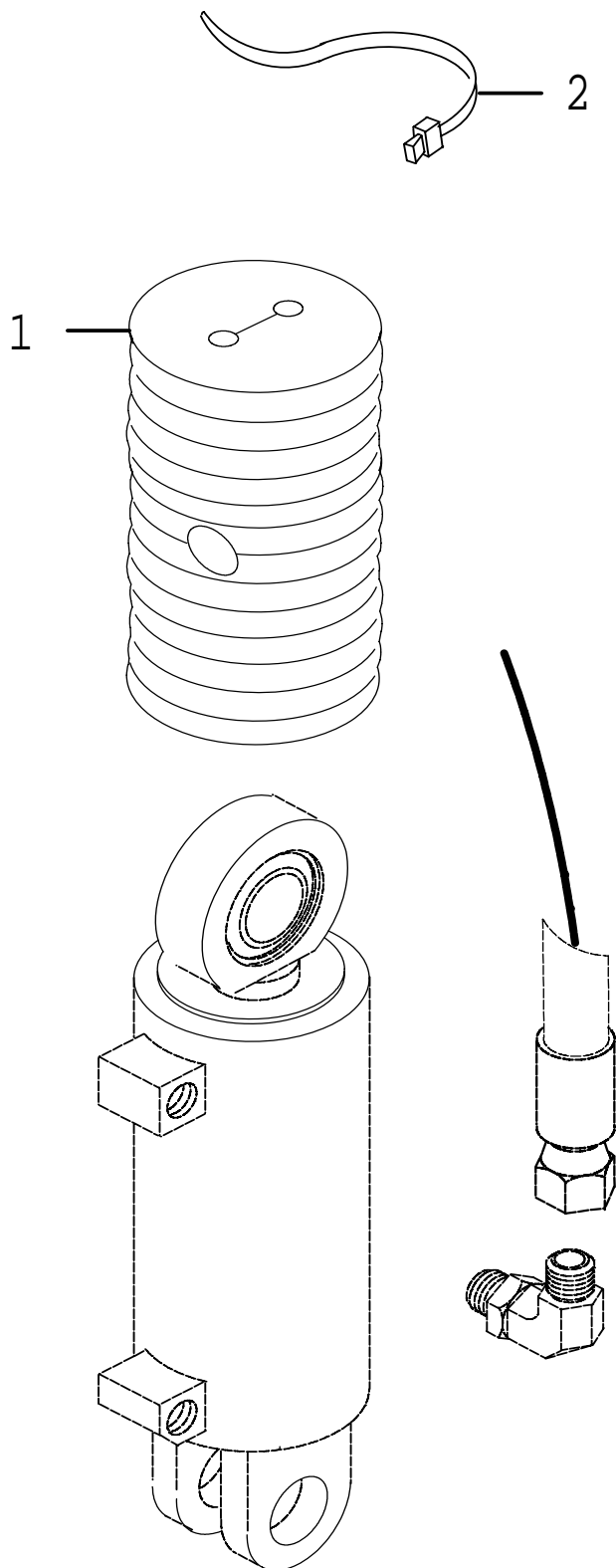
BARRE SUPERIEURE
HYDRAULIQUE (EQUIPEM.
OPTIONNEL)

99-37A
21.9.2005
6200, 6300, 6400









ETUNOSTOLAITE
(LISÄVARUSTE)

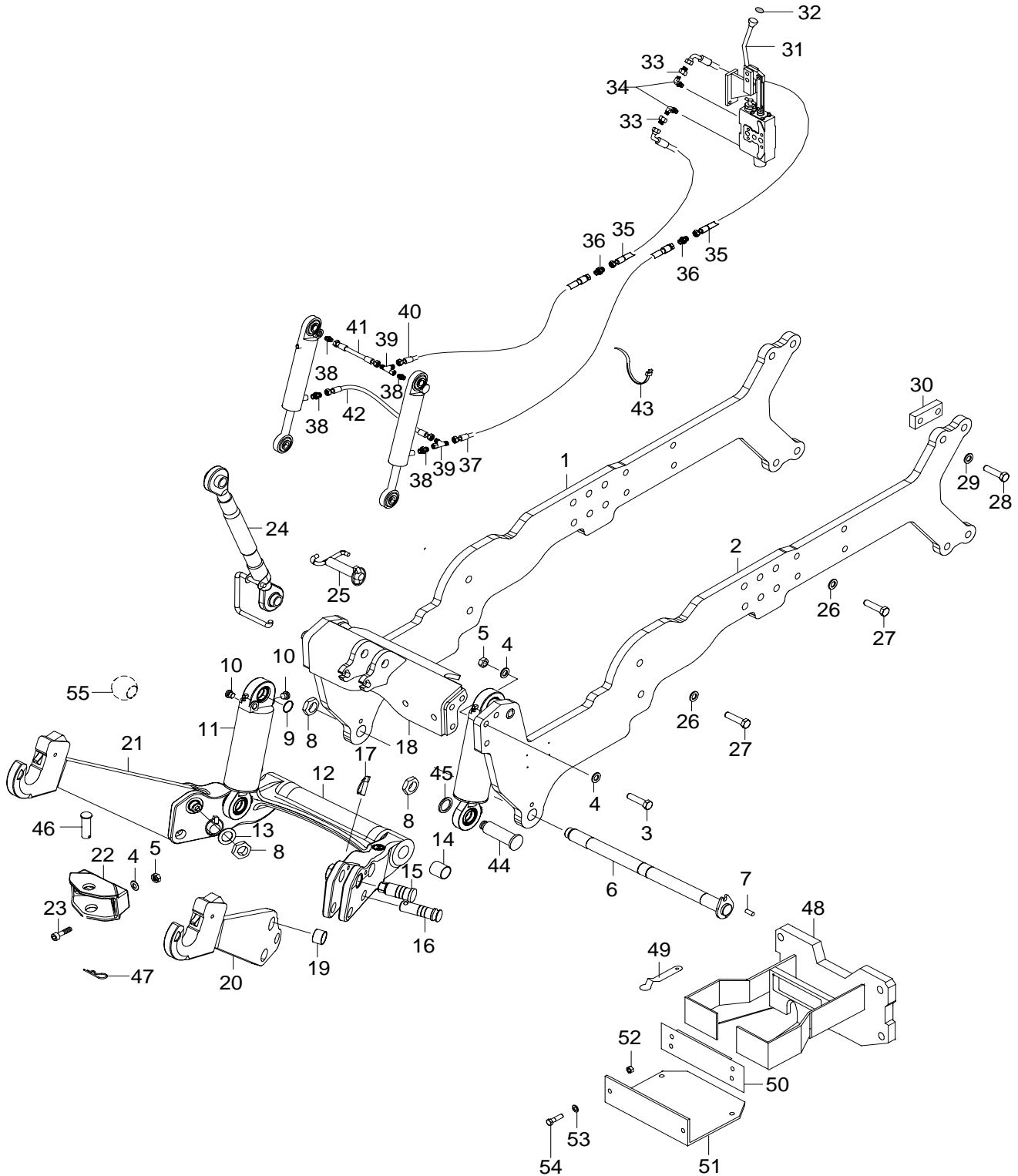
FRAMLYFT (EXTRA
UTRUSTNING)

FRONT LIFT (OPTIONAL
EQUIPMENT)

FRONTHEBER (EXTRA
ZUBEHÖR)

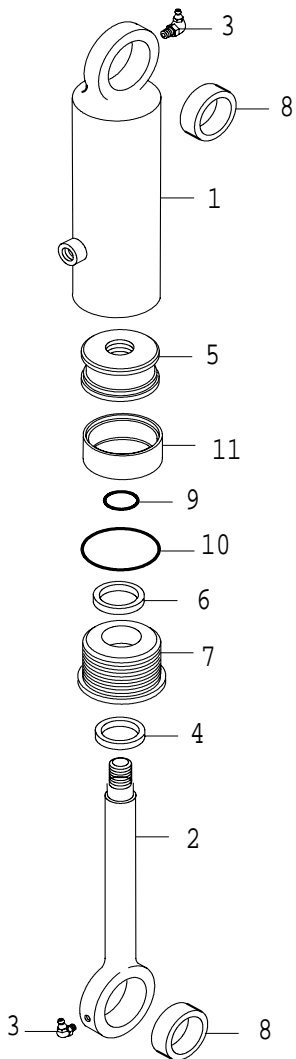
RELEVAGEFRONTAL
(EQUIPEMENT
OPTIONNEL)

99-47D
21.9.2005
6200, 6300, 6400



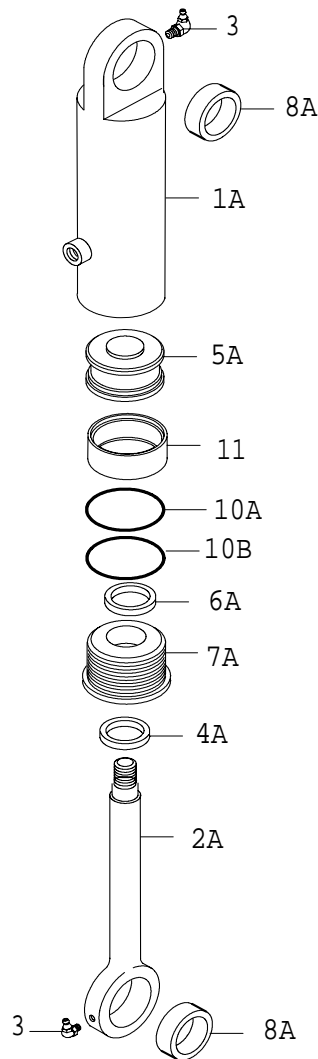
-06.2001

6300-8400 30 kN



07.2001-

6300-8400 30 kN



8450-8750 35 kN

